

Manual de instalación, funcionamiento y mantenimiento

OneFlow[®] Anti-Scale System

Sistema antisarro residencial OneFlow[®]

Previene la formación de sarro sin sustancias químicas ni sales

Modelo OFRES-0835

Modelo OFRES-0935

Modelo OFRES-1035



OFRES

⚠ ADVERTENCIA



Lea este manual **ANTES** de utilizar el equipo.
Si no lee y respeta toda la información sobre seguridad y uso, las consecuencias pueden ser la muerte, lesiones graves, daños materiales o daños en el equipo.
Conserve este manual para consultarlo en el futuro.

**PIENSE
SEGURIDAD
ANTE TODO**

⚠ ADVERTENCIA

Si tiene dudas sobre la instalación del sistema OneFlow[®] de Watts, comuníquese con un representante de Watts o consulte a un plomero profesional.

Debe leer por completo todas las instrucciones de instalación y la información de seguridad del producto antes de comenzar su instalación. **SI NO CUMPLE CON LAS INSTRUCCIONES CORRECTAS DE INSTALACIÓN Y MANTENIMIENTO, PODRÍA PRODUCIRSE UNA FALLA DEL PRODUCTO QUE PUEDE CAUSAR DAÑOS A LA PROPIEDAD, LESIONES O LA MUERTE.** Watts no se hace responsable por daños derivados de una instalación o un mantenimiento incorrectos. Es posible que los códigos locales de edificación o plomería exijan modificaciones con respecto a la información provista. Deberá consultar los códigos locales de construcción y plomería antes de instalar este producto. Si la presente información no coincide con los códigos locales de edificación o plomería, siga las pautas establecidas en dichos códigos.

Conserve el manual para consultarlo en el futuro.

Consulte la documentación adjunta para conocer los parámetros de funcionamiento a fin de garantizar que se utilice correctamente con el suministro de agua.

- Utilice únicamente material de aporte para soldadura y fundentes sin plomo para unir las tuberías, según lo requieran los códigos estatales, provinciales y federales.
- Manipule todos los componentes del sistema con cuidado. No deje caer, no arrastre ni coloque boca abajo los componentes.
- Asegúrese de que el piso debajo del sistema esté limpio, nivelado y tenga la solidez necesaria para soportar la unidad.
- Instale el sistema en un área protegida.
- No intente tratar el agua a más de 100 °F (38 °C) con el sistema.
- Conecte el sistema a la tubería del suministro de agua principal que se encuentra antes del calentador de agua.
- No exponga el sistema a temperaturas que provoquen el congelamiento. Si se congela el agua en el sistema, se daña el equipo.
- No instale el sistema bajo la luz directa del sol. Los rayos ultravioletas del sol pueden provocar daños.

Introducción

El sistema residencial OneFlow[®] de Watts protege contra la formación de sarro en el agua dura en todo el sistema de cañerías. El sistema OneFlow[®] se puede instalar en el punto de ingreso para que pueda tratar toda la casa. Estos sistemas se han diseñado para el tratamiento del agua de uso doméstico que se utiliza en una vivienda unifamiliar. Si desea conocer sobre aplicaciones de mayor volumen, comuníquese con el representante de Watts.

OneFlow[®] reduce o elimina la formación de sarro en las superficies internas de las cañerías.

OneFlow[®] evita la formación de sarro al transformar los minerales duros disueltos normales en micropartículas de cristal no disueltas. Estos cristales se mantienen suspendidos en el agua y tienen una capacidad reducida de reaccionar y adherirse a las superficies como lo hacen los minerales duros disueltos. Por lo tanto, el problema de la acumulación de sarro en el interior de las tuberías, los calentadores de agua y los accesorios de las cañerías se reduce notablemente.

A diferencia del agua suavizada, el agua tratada con OneFlow[®] mantiene el contenido de minerales esenciales y beneficiosos del agua.

Índice

Páginas

Introducción	1
Instrucciones antes del uso	1
Beneficios de OneFlow [®]	2
Descripción general del sistema	2
Especificaciones del equipo	3
Utilización de OneFlow [®] con otros equipos	3
Aviso importante: hierro, manganeso, cobre	4
Precauciones	4
Notas para el instalador	4
Instalación y arranque	5
Modificación de la válvula de derivación	5
Nota para el propietario de la casa	6
Garantía limitada	7

Configuración

Desempaqué los componentes del sistema y revíselos para detectar daños o faltantes de piezas.

Consideraciones para la instalación

Tenga en cuenta los siguientes puntos al determinar dónde instalará el sistema:

- No instale el sistema en un lugar en el que podría bloquear el acceso al calentador de agua, al cierre del suministro de agua principal, al medidor de agua o a los paneles eléctricos.
- Instale el sistema en el lugar en el que haya menos probabilidades de provocar daños por agua si se produjera una fuga.

Beneficios de OneFlow®

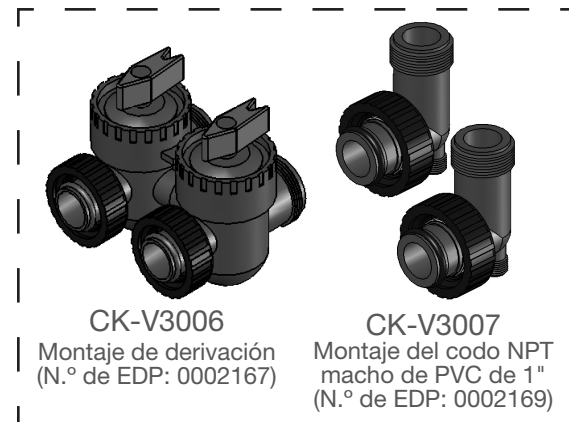
- Previene la formación de sarro sin sustancias químicas. Permite ahorrar costos y beneficia al medio ambiente.
- Prácticamente no requiere mantenimiento. No es necesario comprar, trasladar ni almacenar bolsas con sales u otras sustancias químicas.
- No utiliza electricidad ni aguas residuales, es completamente autosuficiente.
- Los minerales beneficiosos se conservan para que el agua potable sea más saludable.
- Mejora la eficiencia de aparatos que utilizan agua.
- Instalación sencilla: sin conexión eléctrica o de desagüe
- Es compatible con los sistemas de tratamiento de aguas residuales en sitio y comunitarios.
- No está sujeto a las restricciones y "prohibiciones" de los suavizadores de agua.

Descripción general del sistema



Figura 1.

Válvula de derivación y accesorios de conexión



Especificaciones del equipo

Los sistemas OneFlow® de Watts son completos y autosuficientes, están cargados con medio y están listos para usar. Solo se requiere una simple conexión de entrada y salida para la instalación. Revise las presiones operativas, limitaciones de la composición química del agua y temperaturas para garantizar la compatibilidad y el rendimiento.

Requisitos químicos para agua de suministro

pH	6,5 a 8,5
Dureza (máxima)	25 granos (427 ppm CaCO ₃)
Presión del agua	15 psi a 100 psi (1,03 bar a 6,9 bar)
Temperatura	40 °F a 100 °F (5 °C a 38 °C)
Cloro libre	<2 ppm
Hierro (máximo)	0,3 ppm
Manganeso (máximo)	0,05 ppm
Cobre	1,3 ppm*
Petróleo y H ₂ S	Deben extraerse antes de la instalación del sistema OneFlow
Sílice (máximo)	20 ppm**

⚠ ADVERTENCIA

****Cobre**
De acuerdo con los estándares de agua potable de la EPA (Agencia de Protección Ambiental), la concentración de cobre permitida es de hasta 1,3 ppm. Los altos niveles de cobre que se originan típicamente debido a nuevas plomearías de cobre pueden contaminar la sustancia OneFlow. Para aplicaciones que contengan concentraciones de cobre mayores a 1,3 ppm, póngase en contacto con el servicio técnico de Watts Pure Water al 1-800-224-1299. Para minimizar aún más todo problema de exceso de cobre, evite aplicar un flujo excesivo en las superficies internas de la cañería y utilice un fundente hidrosoluble de baja corrosividad enumerado en la norma ASTM B813.

AVISO

*****Sílice**
La sustancia de OneFlow® no reduce la formación de sílice. Si bien el sílice tiende a tener un efecto menos significativo en la formación de sarro que otros minerales, puede actuar como un aglutinante que hace que el agua se marque y que sea difícil remover los residuos de sarro afuera del sistema de la cañería. Esta limitación de 20 ppm es para propósitos estéticos.

*Consulte el aviso sobre el hierro, manganeso y cobre en la siguiente página.

**Estos sistemas previenen la formación de sarro en el agua dura dentro del sistema de tuberías de la casa cuando el agua ingresa con niveles de dureza de 25 granos por galón de carbonato de calcio y menores. Debido a las variaciones en la composición química del agua, es posible que no se logren las condiciones estéticas externas del sistema de tuberías.

Especificaciones mecánicas

Modelo	835	935	1035
Flujo máximo para el funcionamiento (gpm)	8	12	16
Peso seco (lb)	19	23	25

AVISO

La pérdida de presión al caudal máximo es menos que 5 psi. La lectura de pérdida de presión tomada con medidores de entrada y salida instalados en una elevación común y agua de suministro de 80 grados (26,7 grados).

Dimensiones (nominal - pulgadas)

	835	935	1035
a	40	40	40
b	37	37	37
c	12	12,5	13

Cómo usar OneFlow® con otros químicos de tratamiento de agua

Si se agrega jabón, químicos o limpiadores antes o después de realizar el tratamiento con OneFlow, se pueden revertir sus efectos anti sarro y/o crear agua con residuos pesados o con posibilidades de manchas. Las condiciones adversas causadas por la adición de jabón, químicos o limpiadores son responsabilidad del usuario final.

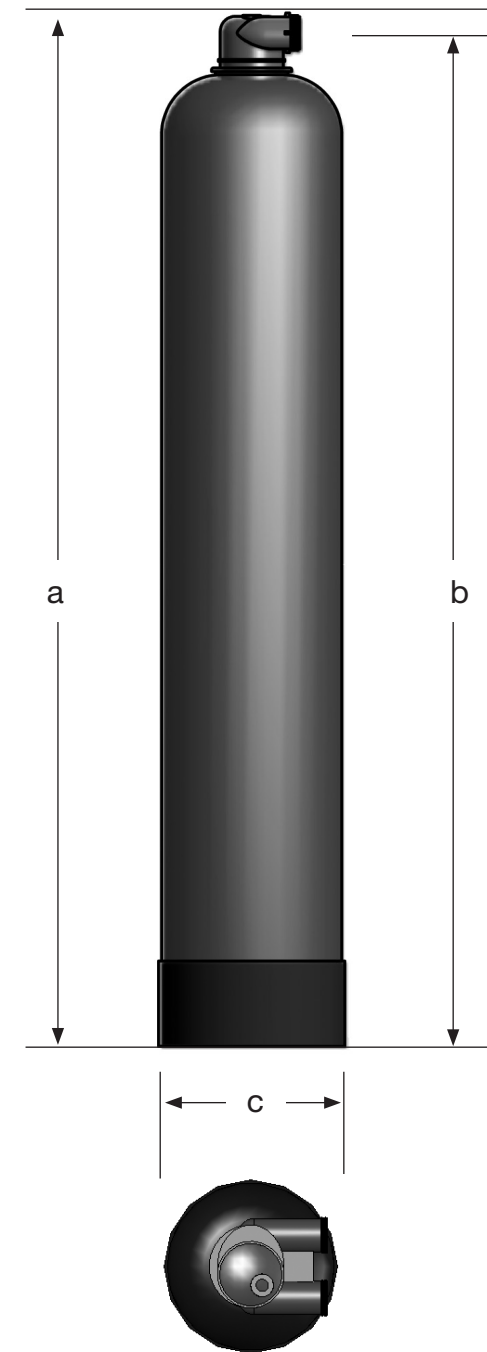


Figura 2.

AVISO

Aviso importante acerca de la presencia de hierro, manganeso y cobre en el suministro de agua

Hierro y manganeso

AVISO

*Hierro y manganeso

Tal como con las sustancias ablandadoras de agua convencionales, la sustancia de OneFlow® requiere que se le proteja contra los niveles excesivos de algunos metales que pueden recubrir la superficie activa fácilmente, lo que reduce su efectividad en el tiempo. Es muy raro que los suministros públicos de agua presenten un problema; sin embargo, si el suministro de agua proviene de un pozo privado, confirme que los niveles de hierro (Fe) y manganeso (Mn) sean menores que 0,3 mg/L y 0,05 mg/L, respectivamente.

Cobre

De acuerdo con los estándares de agua potable de la EPA, la concentración de cobre permitida es de hasta 1,3 ppm. Los altos niveles de cobre que se originan típicamente debido a nuevas plomerías de cobre pueden contaminar la sustancia OneFlow. Para aplicaciones que contengan concentraciones de cobre mayores a 1,3 ppm, póngase en contacto con el Servicio técnico de calidad del Watts Water (Watts Water Quality Technical Service). Para minimizar aún más todo problema de exceso de cobre, evite aplicar un flujo excesivo en las superficies internas de la cañería y utilice un fundente hidrosoluble de baja corrosividad enumerado en la norma ASTM B813.

PRECAUCIÓN

Precauciones

- No debe utilizarse en sistemas de ciclo cerrado.
- No permita que el sistema se congele. Puede dañarse el tanque.
- El sistema debe operar en posición vertical. No lo recueste durante su funcionamiento. El sistema puede colocarse en cualquier posición durante el envío y la instalación, pero debe operar en posición vertical.
- Coloque el sistema en una superficie suave y plana. Como el sistema opera en un modo de lecho fluido con caudal ascendente, tener una superficie plana es más importante que con un suavizador o un filtro de medio.
- Debe instalarse una válvula de derivación en todos los sistemas para facilitar la instalación y el servicio.
- Cuando instale el sistema, cumpla con todos los códigos locales de construcción y plomería.
- El agua que se sabe que tiene altos niveles de suciedad y residuos debe filtrarse previamente con un cartucho de filtro de 20 micrones, número de modelo PWPL10FFM20, y un kit con carcasa para el filtro de caudal alto de 1" PWHIB10FF.
- Debe permitirse que se produzca la autopasivación, en condiciones normales de funcionamiento y caudal de agua, de todas las tuberías y todos los accesorios nuevos de cobre que se utilicen en la instalación del sistema durante un período mínimo de 4 semanas antes de poner la unidad en funcionamiento.
- Si se realizará una instalación con cobre soldado, realice todas las soldaduras con material de aporte antes de conectar las tuberías a la válvula de derivación. El calor del soplete daña las piezas plásticas.
- Cuando haga girar los accesorios roscados de tuberías en accesorios plásticos, tenga la precaución de no forzar las roscas.
- Utilice cinta de politetrafluoretileno (PTFE) en todas las roscas externas de las tuberías. No utilice compuestos para la unión de las tuberías.
- Coloque las cañerías de entrada y salida de modo que el peso no se apoye sobre los accesorios de derivación (utilice soportes para tuberías).
- No utilice agua que represente un peligro microbiológico ni de calidad desconocida.

AVISO

Notas para el instalador

El sistema OneFlow® difiere de los suavizadores o filtros de medios convencionales en varios aspectos clave.

- El sistema es ligero y solo está lleno parcialmente con medio. Esto es normal. El funcionamiento de caudal ascendente del sistema requiere mucho francobordo para que el lecho se fluidifique completamente.
- El sistema no tiene lecho inferior para que pueda volcar el sistema sin miedo de afectar el medio. Esto hace que el transporte y la instalación sean mucho más sencillas que con los sistemas convencionales. Se debe instalar en POSICIÓN VERTICAL.
- El sistema OneFlow® funciona en modo de caudal ascendente, por lo que las conexiones del tanque se realizan de modo contrario a las instalaciones tradicionales. Siga el diagrama de caudal del agua que se muestra en la Figura 3.
- Consulte la sección "Aviso importante acerca de la presencia de hierro, manganeso y cobre en el suministro de agua".
- Consulte la nota sobre el "Uso de OneFlow® con otros equipos de tratamiento de agua" que está en la página anterior.
- Este sistema se ha diseñado para uso en aplicaciones residenciales únicamente.
- Este sistema viene con una válvula de derivación para realizar la derivación en el sistema en caso de que haya una fuga o se necesite quitar el sistema del área de instalación. El instalador debe colocar las tuercas, los anillos de seguridad y los sellos o-ring en los accesorios de conexión. Consulte los detalles de la Figura 1, Válvula de derivación y accesorios de conexión, para montar correctamente la pieza número CK-V3007. Para montar correctamente el accesorio de conexión, instale primero la tuerca y luego instale el anillo de seguridad en la ranura que se encuentra más cerca de la tuerca. Tenga cuidado de no romper el anillo de seguridad. Por último, instale el sello o-ring en la ranura que se encuentra al final del accesorio.

Instalación y arranque

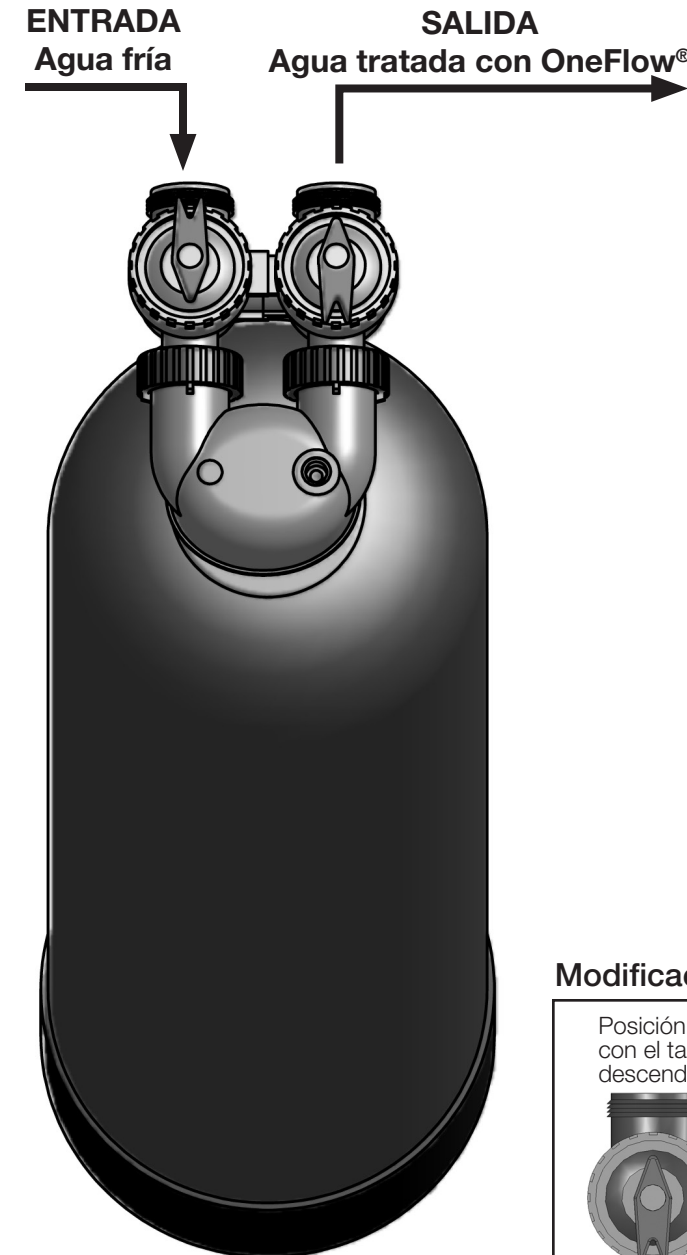
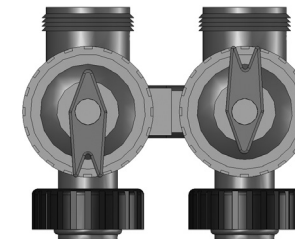


Figura 3.
Sistema OFRES con el montaje de derivación.

1. Apague los calentadores de agua.
2. Cierre el suministro de agua principal de la casa y abra un grifo interior para liberar la presión que pueda haber en el sistema de cañerías.
3. Coloque el sistema en la ubicación deseada. Asegúrese de que la ubicación esté nivelada y sea lo suficientemente fuerte como para soportar el peso del sistema mojado.
4. Coloque la válvula de derivación en la posición de funcionamiento con caudal ascendente. Consulte a continuación los detalles de la modificación de la válvula de derivación.
5. Conecte el suministro de agua fría a la entrada del sistema OneFlow®. NOTA: El sistema OneFlow® funciona en el modo de caudal ascendente, a diferencia de un suavizador convencional. Siga el diagrama de las cañerías que se muestra en la Figura 3.
6. Instale una válvula de suministro (provista por el usuario) en la línea de suministro y ciérrela.
7. Coloque un balde debajo del puerto de salida o instale una tubería desde el puerto de salida hasta un drenaje.
8. Vuelva a abrir el suministro de agua a la casa. Abra lentamente la válvula de suministro al sistema OneFlow®. Deje que el tanque se llene de agua. Cierre la válvula de suministro cuando salga un chorro de agua constante del puerto de salida. Si la salida fluye hacia un balde, el agua podría salpicar los objetos que se encuentren cerca. Si esto representa un peligro para la seguridad, el valor, la estructura o la apariencia de esos objetos, protéjalos, quítelos o utilice la opción de instalar una manguera de salida hacia el drenaje.
9. Cierre el grifo interior.
10. Conecte la salida del sistema OneFlow® al suministro de agua fría de la casa.
11. Abra la válvula de suministro al sistema OneFlow®.
12. Abra los grifos de agua caliente y fría que se encuentran corriente abajo del sistema OneFlow® para liberar todo el aire que pueda haber en el sistema de cañerías y los calentadores de agua. Luego, cierre los grifos.
13. Verifique que no haya fugas. Repare según sea necesario.
14. El sistema está listo para funcionar.

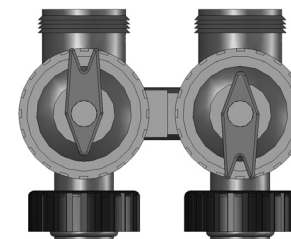
Modificación de la válvula de derivación

Posición de funcionamiento con el tanque de caudal descendente.

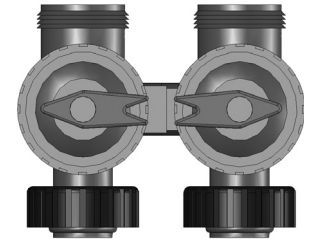


La derivación se envía configurada para el uso con caudal descendente. La forma de la flecha en las manijas apunta en la dirección incorrecta para el uso con caudal ascendente. Para convertirla al uso con caudal ascendente, tire de las manijas rojas hasta que salgan. Gire la manija 180° y vuelva a colocarla en el vástago de la válvula.

Posición de funcionamiento con el tanque de caudal ascendente.



Posición de derivación con el tanque de caudal ascendente.



Nota para el propietario de la casa

El sistema OneFlow® mejorará las propiedades del agua en toda la casa. A continuación, le detallamos algunas situaciones que pueden presentarse y ciertas recomendaciones para aprovechar al máximo los beneficios del sistema OneFlow® y disfrutarlo.



Lavabos y accesorios

fijos: deben presentar menos manchas. Si se deja que el agua se evapore en una superficie, es posible que queden pequeñas manchas. Muchas veces, este residuo es más fácil de limpiar que las manchas que producía previamente el agua dura.

Lavavajillas: las manchas en los platos y en la superficie del lavavajillas deben reducirse ampliamente.

Le recomendamos que reduzca inmediatamente en alrededor de un 50 % la cantidad de detergente que utiliza en el lavavajillas, en comparación con el uso en agua dura. Se recomienda especialmente el uso de detergentes para lavavajillas con bajo contenido de fosfatos, ya que son mejores para el medio ambiente y, además, los fosfatos pueden dejar manchas. En áreas con agua muy dura, es posible que se aconseje el uso de un enjuague.



Puertas de baño y azulejos:

deben presentar menos manchas. Cuando el agua se evapora en una superficie, es posible que queden pequeñas manchas. Según la composición química del agua, es posible que estas manchas se quiten fácilmente con un paño húmedo o una esponja.



En el baño, notará que los jabones y los champús hacen más espuma que con el agua sin tratar. Los jabones y los champús también se enjuagan más fácil y rápido

que con el agua blanda tradicional. Recomendamos el uso de jabones modernos para obtener mejores resultados.

Reemplazo del medio en el sistema OneFlow® residencial

El medio del sistema OneFlow® de Watts tiene una vida útil promedio que supera los tres años, según el volumen y la composición química específica del agua. Si nota un cambio en el rendimiento luego de un período de tres años y cree que el medio debe reemplazarse, comuníquese con el instalador del sistema, con un plomero profesional o con un experto en tratamiento de agua para que lleven a cabo una nueva formación del lecho. Se debe observar el color del medio cada vez que se reemplace para asegurarse de que no esté contaminado. Si lo está, es posible que se necesite realizar un tratamiento previo adicional para el sistema.

Medio de reemplazo

El medio OFRES-0835RM debe reemplazarse cada 3 años

El medio OFRES-0935RM debe reemplazarse cada 3 años

El medio OFRES-1035RM debe reemplazarse cada 3 años

Jet-Dry® es una marca comercial registrada de Ecolab, Inc.

Aspectos que debe observar:

Durante los primeros 30 a 90 días:

- Los aireadores y drenajes de los grifos pueden taparse en ciertas ocasiones, ya que se elimina sarro viejo del sistema de cañerías y del calentador de agua.

- También es probable que note que el agua tiene un aspecto lechoso cuando se lleva a cabo la eliminación del sarro. Esto se debe simplemente a un aumento en el calcio presente en el agua, ya que el sistema OneFlow® elimina los depósitos de sarro viejo de las tuberías.

Prácticas recomendables:

Si el lavavajillas está ampliamente cubierto con sarro al momento de la instalación, le recomendamos que compre un producto como el limpiador de lavavajillas Jet-Dry® a fin de acelerar la limpieza. Luego de esta limpieza inicial, el sistema OneFlow® debería mantenerlo limpio.

También le recomendamos que drene el tanque del calentador de agua. Esto debe hacerse 30 a 60 días después de instalar el sistema OneFlow®, y luego repetirse en un año. Esta es una práctica recomendable que puede aumentar drásticamente la vida útil del dispositivo de calentamiento del agua. El sistema OneFlow® ayudará a mantener sin sarro el tanque y los elementos de calentamiento, a fin de que brinden una eficiencia máxima en el funcionamiento. Siga las instrucciones del fabricante para drenar el tanque.

Garantía limitada

- El sistema de tanque OneFlow® está garantizado como libre de defectos en materiales y manufactura durante 5 años desde la fecha del envío original.
- El medio OneFlow® está garantizado en cuanto a su rendimiento durante un período de 2 años desde la fecha de la instalación original en tanto se haya instalado y utilizado de acuerdo con las instrucciones del Manual de instalación y uso correspondiente.

Condiciones

1. Los sistemas de la serie OFRES tienen garantía para uso doméstico en aplicaciones de viviendas residenciales unifamiliares, sin incluir el tratamiento del agua de riego. El uso de estos sistemas en aplicaciones de uso comercial ligero, uso comercial o uso industrial anulará la garantía limitada.
2. El sistema OneFlow® debe instalarse en aplicaciones con agua del suministro municipal que cumpla con las pautas de la EPA.
3. Los fallos en los componentes no deben producirse como consecuencia de uso indebido, incendio, congelamiento u otros factores como fuerzas de la naturaleza, actos de violencia o instalación incorrecta.
4. El equipo debe instalarse y utilizarse de conformidad con los códigos locales relativos a las cañerías y con un suministro de agua aprobado.
5. El uso del equipo está limitado a las temperaturas y presiones de agua que no excedan nuestras especificaciones publicadas.
6. El suministro de agua no debe exceder los 2,0 PPM de cloro. En suministros de agua que excedan los 2,0 PPM de cloro, se requiere tratamiento previo. (Comuníquese con un especialista en tratamiento de agua).
7. Para cualquier reclamo en relación con los equipos en garantía, se debe proporcionar información, incluidos el número de modelo, el número de serie y la fecha de instalación.
8. Las piezas defectuosas están sujetas a inspección por parte de Watts Regulator Company o cualquier representante autorizado antes de que se asuma el compromiso final de ajuste de garantía.
9. Watts Regulator Company se reserva el derecho de realizar cambios o sustituciones en las piezas o el equipo por materiales de valor o calidad equivalente y de producción vigente en ese momento.

Limitaciones

Nuestra obligación en virtud de la presente garantía con respecto al tanque o la válvula está limitada al reemplazo o la reparación, a nuestra elección, de cualquier pieza o piezas a nuestra satisfacción con defectos comprobados dentro del período de garantía estipulado anteriormente. Dichas piezas de repuesto serán entregadas al propietario bajo condición FOB [Free on Board (Libre a bordo)] en la fábrica más cercana, sin costo alguno, sin incluir gastos de flete y mano de obra local, si existieran.

Nuestra obligación en virtud de la presente garantía con respecto al medio de OneFlow® estará limitada a suministrar repuestos del medio durante dos años desde la fecha de la instalación original. Dichos medios de repuesto serán entregados al propietario bajo condición FOB [Free on Board (Libre a bordo)] en la fábrica más cercana, sin costo alguno, sin incluir gastos de flete y mano de obra local, si existieran. Esta garantía no cubre los medios dañados a causa del cloro, otros oxidantes o la contaminación por las condiciones del agua local o cualquier otra operación fuera de los límites indicados en la sección Especificaciones.

LA GARANTÍA AQUÍ ESTABLECIDA SE CONFIERE EXPRESAMENTE Y ES LA ÚNICA GARANTÍA OTORGADA POR WATTS REGULATOR COMPANY CON RESPECTO AL PRODUCTO. WATTS REGULATOR COMPANY NO EXTIENDE NINGUNA OTRA GARANTÍA, EXPLÍCITA O IMPLÍCITA. WATTS REGULATOR COMPANY SE EXIME ESPECÍFICAMENTE A TRAVÉS DE ESTE DOCUMENTO DE CUALQUIER OTRA GARANTÍA, EXPLÍCITA O IMPLÍCITA, INCLUIDAS ENTRE OTRAS, LAS GARANTÍAS IMPLÍCITAS DE APTITUD PARA LA COMERCIALIZACIÓN E IDONEIDAD PARA UN PROPÓSITO EN PARTICULAR.

El recurso descrito anteriormente en esta garantía constituirá el único recurso frente al incumplimiento de la garantía y Watts Regulator Company no será responsable por daños fortuitos, especiales o derivados, incluyendo sin limitación, los gastos de flete y manipulación, la pérdida de ganancias o el costo de reparar o reemplazar otros bienes que se hayan dañado si este producto no funciona correctamente, otros costos resultantes de mano de obra, retrasos, vandalismo, negligencia, contaminación ocasionada por materia extraña, daños por condiciones adversas del agua, productos químicos o cualquier otra circunstancia sobre la cual Watts Regulator Company no tenga control. Esta garantía no tendrá validez en cualquier caso de abuso, uso indebido, aplicación incorrecta o instalación inadecuada del producto.

Algunos estados no permiten limitaciones en la duración de una garantía implícita y otros no permiten la exclusión o limitación de daños fortuitos o derivados. Por lo tanto, es posible que las limitaciones anteriores no correspondan en su caso. Esta garantía le otorga derechos legales específicos y posiblemente usted tenga otros derechos, que varían de un estado a otro. Deberá consultar las leyes estatales correspondientes para poder determinar sus derechos. EN LA MEDIDA EN QUE SEA CONGRUENTE CON LAS LEYES ESTATALES APLICABLES, CUALQUIER GARANTÍA IMPLÍCITA QUE NO SEA RECHAZADA, INCLUIDAS LAS GARANTÍAS IMPLÍCITAS DE APTITUD PARA LA COMERCIALIZACIÓN E IDONEIDAD PARA UN PROPÓSITO EN PARTICULAR, SE LIMITA EN SU DURACIÓN A LOS PERÍODOS DE GARANTÍA APLICABLES ESTIPULADOS ANTERIORMENTE.

ADVERTENCIA: Este producto contiene sustancias químicas que el estado de California sabe que causan cáncer, defectos de nacimiento y otros daños reproductivos.
Para obtener más información, visite: www.watts.com/prop65

