

Spécification technique

Nom de la tâche _____

Entrepreneur _____

Lieu de la tâche _____

Approbation _____

Ingénieur _____

N° de bon de commande de l'entrepreneur _____

Approbation _____

Représentant _____

Cartouches et boîtiers de filtre

Big Bubba®

Filtration des cartouches résidentielles et commerciales

Tailles de raccord : 2 po (5,08 cm)

Débits : Jusqu'à 150 g/m (567 l/m)

Les cartouches et les boîtiers de filtre Big Bubba® de Watts® sont un choix idéal pour la réduction des sédiments, du chlore et d'autres contaminants dans l'eau. Ils conviennent aux applications résidentielles et commerciales, avec des débits de pointe allant jusqu'à 150 gal/min (567 l/min) pour la réduction des sédiments et des débits de pointe jusqu'à 15 gal/min (56 l/min) pour la réduction du chlore. Si des taux supérieurs sont nécessaires, plusieurs boîtiers peuvent être installés en parallèle.

Avantages du Big Bubba de Watts :

- Aucune corrosion
- Plus économique que l'acier
- Aucun lavage à contre-courant/aucune eau gaspillée
- Aucune électricité
- Léger
- Fonctionnement simple
- Débit et capacité élevés

Quatre types de cartouches filtrantes sont offerts :

Plissé - Réduction des sédiments

Fondu soufflé - Réduction des sédiments

Charbon actif plissé - Réduction du goût et des odeurs de chlore

Bloc de charbon actif - Plomb/PFOA et PFOA/Kystes
Réduction du goût et de l'odeur de chlore

Les applications pour les cartouches et les boîtiers de filtre Big Bubba comprennent les maisons entières, les installations commerciales et industrielles, les municipalités, l'agriculture, les aquariums, les hôtels, les hôpitaux, le lavage des voitures, la finition et le placage des métaux, les aliments et les boissons, et bien plus encore.

⚠ AVERTISSEMENT

Ne pas utiliser le produit avec de l'eau impropre sur le plan microbiologique ou dont la qualité est inconnue sans procéder à une désinfection adéquate en amont ou en aval du système.

Les spécifications des produits de Watts en unités impériales et métriques sont approximatives et sont fournies à titre indicatif. Pour obtenir des mesures précises, veuillez communiquer avec le service technique de Watts. Watts se réserve le droit de changer ou de modifier la conception, la construction, les spécifications ou les matériaux des produits sans préavis ni encourir aucune obligation de procéder à ces changements et modifications sur les produits de Watts vendus antérieurement ou ultérieurement.



Série Big Bubba

Caractéristiques

- Le boîtier du filtre est fabriqué en polypropylène renforcé de verre pour une excellente résistance à la corrosion et une durabilité
- Raccords de plomberie en PVC de style union pour une installation et un retrait rapides
- Deux sorties pour s'adapter à une multitude de configurations de plomberie
- Orifice de vidange du boîtier
- Cartouche unique à remplacer pour un entretien rapide et facile
- Choix de quatre types de cartouches filtrantes
- Le double joint torique d'extrémité de la cartouche du filtre à double joint empêche la dérivation du filtre
- Débits élevés- Jusqu'à 150 gal/min (567 l/min) pour les sédiments (plissés) et 15 gal/min (56 l/min) pour la déchloration (charbon actif plissé)
- Capacité de chlore de 140 000 gallons (529 957,65 l) (charbon actif plissé)
- La cartouche ne nécessite qu'un quart de tour pour se verrouiller en position
- Comprend un manomètre d'eau d'entrée
- Comprend des ancrages en béton

Normes

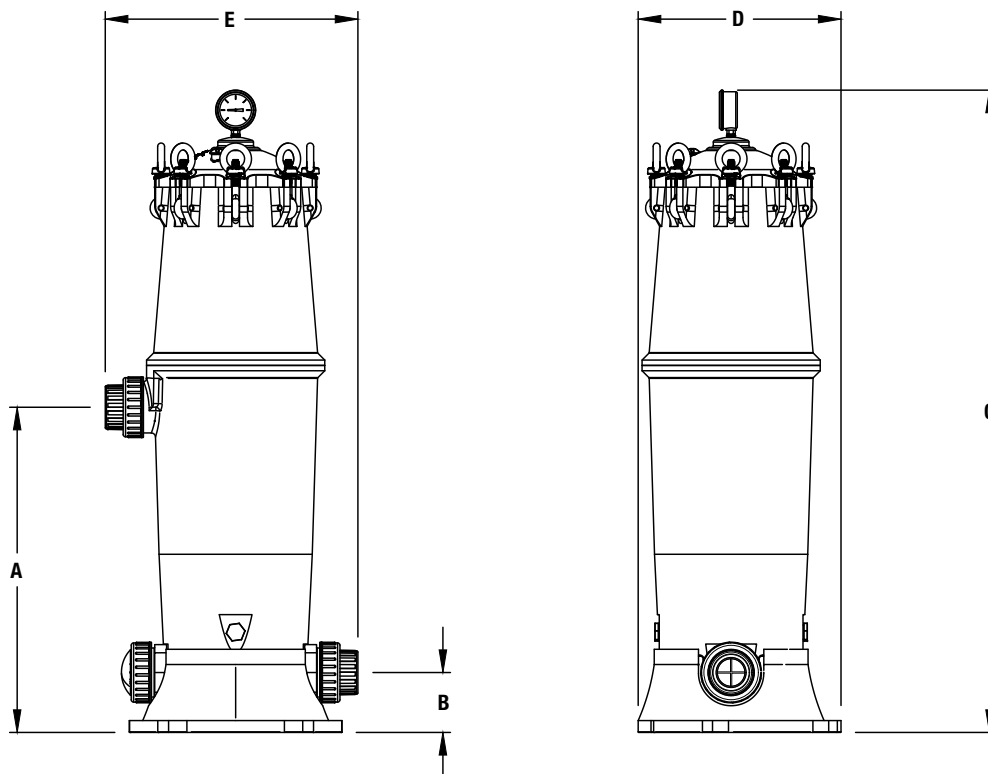
Boîtier pré-filtration - À la norme NSF/ANSI 61



Spécifications

Un boîtier de filtre à cartouche Big Bubba® de la série Watts, numéro de modèle PWWJCHSG, doit être installé sur la conduite d'eau principale du bâtiment juste après son entrée dans le bâtiment. Le point d'installation doit se situer après toutes les vannes de blocage de refoulement des eaux ou régulant la pression. Les autres options d'installation consistent à installer le boîtier du filtre juste avant l'équipement de plomberie ayant besoin d'être protégé par filtration d'eau. Dans les installations où le point d'installation est un raccord d'eau froide sur un chauffe-eau, il faut aussi installer un système de blocage de refoulement des eaux et un réservoir d'expansion thermique. Le boîtier du filtre doit être installé avec une vanne de dérivation pour permettre d'éteindre et enlever sans interrompre l'arrivée d'eau au bâtiment. Le boîtier du filtre doit utiliser une seule cartouche filtrante remplaçable. Le boîtier du filtre doit être construit en polypropylène renforcé de verre, avoir des raccords de tuyauterie à raccord union du manchon à souder femelle de 2 po (5,08 cm) et un orifice de vidange du boîtier. Le boîtier du filtre doit avoir un couvercle amovible pour remplacer la cartouche du filtre. La cartouche filtrante doit s'engager et être fixée solidement dans le boîtier du filtre par un tour de 90 degrés et doit avoir un double joint torique d'étanchéité afin d'empêcher la dérivation de l'eau non filtrée autour de la cartouche filtrante. La cartouche filtrante doit être une [[plissée [1][5][20][50][150] micron]], [[fondu soufflé [1][5][20][50] microns]], [[charbon actif plissé de 5 microns]] [[charbon actif de 0,5 micron]]. Le système de filtre ne nécessite pas d'électricité ou d'eau pour le lavage à contre-courant. La pression de l'eau d'alimentation ne doit pas dépasser 125 lb/po² (8,6 bar). La température de l'eau ne doit pas chuter en dessous de 34 °F ou dépasser 125 °F (1 - 52 °C) à 80 lb/po² (5,5 bar).

Dimensions - Poids



N° DE MODÈLE	DIMENSIONS										POIDS	
	A		B		C*		D		E		lb	kg
	po	mm	po	mm	po	mm	po	mm	po	mm.		
PWWJCHSG	21 ⁵ / ₈	549	4	102	42 ⁵ / ₈	1082	13 1/2	343	16 ³ / ₄	426	39	18

*Laissez un espace de 36 po (91,44 cm) au-dessus du couvercle du boîtier du filtre afin de faciliter le remplacement de la cartouche filtrante.

Indices pour l'eau d'alimentation

Pression d'eau maximale de . . . 125 lb/po² (8,6 bar)

Température min./max. de l'eau . 34 à 125 °F/1 à 52 °C (125 °F/ 52 °C à une pression maximale de 80 lb/po² (5,5 bar))

Pour toute autre indice veuillez contacter votre représentant Watts.

Spécifications

Porte-filtres à cartouches Big Bubba

BOÎTIER	DONNÉES
Corps	PP renforcé avec du verre
Connecteur de jauge	FNPT de ¼ po renforcé avec du laiton
Boulons de balancement	Acier inoxydable 304
Joint torique (couvercle)	EPDM
Raccords d'entrée/sortie	PVC femelle de 2 po (5,08 cm)
Hauteur Totale	42,7 po (108,46 cm)
Largeur (conteneur OD)	15,4 po (39,12 cm)
Température maximale	125 °F (52 °C) à 80 lb/po ² (5,5 bar)
Pression d'utilisation maximale	125 psi (8,6 bar)

Cartouches de filtre Big Bubba

CARTOUCHE	DONNÉES
Débit max.* (plissé)	150 g/m* (34 M3/h)
Débit max. (fondu soufflé)	100 g/m (22,7 M3/h)
Débit max. (charbon actif plissé)	15 g/m (3,4 M3/h)
Débit max. (bloc de charbon actif)	4 g/m (0,9 M3/h)
Bouchons d'extrémités de cartouche	PP renforcé avec du verre
Joints toriques (cartouche)	EPDM

* Dépend fortement du seuil de filtration, du contenu en solides et d'autres facteurs.

Veillez consulter le tableau de chute de pression ci-dessous.

Pour le matériau filtrant de la construction, voir le tableau des spécifications Big Bubba ci-dessous.

Spécifications

Cartouches de filtre Big Bubba

CARTOUCHE	PLISSÉ	FONDU SOUFFLÉ	CHARBON ACTIF PLISSÉ	BLOC DE CHARBON ACTIF
Média	PP*, maille PP**	PP	Charbon actif plissé	Bloc de charbon actif
Bouchon d'extrémités	PP + FG	PP + FG	PP + FG	PP + FG
Tubes centraux	PP	PP	PP	NA
Débit Maximal (g/m)	150 (567 l/m)	100 (378 l/m)	15 (56 l/m)	4 (15 l/m)
Température maximale	125 °F (52 °C)	125 °F (52 °C)	125 °F (52 °C)	125 °F (52 °C)
Maximum ΔP (lb/po ²)	30 (2,1 bar)	40 (2,8 bar)	30 (2,1 bar)	40 (2,8 bar)
Résistance chimique	Excellent	Excellent	Pas un facteur (seulement pour l'eau)	Pas un facteur (seulement pour l'eau)
Longueur (médium)	26¼ po (66,68 cm)	26¼ po (66,68 cm)	26¼ po (66,68 cm)	26¼ po (66,68 cm)
Joints toriques (doubles)	EPDM	EPDM	EPDM	EPDM
Poids d'expédition (lb)	5 (2,27 kg)	5 (2,27 kg)	5 (2,27 kg)	20 (9,07 kg)
Dimensions du carton	7 po x 7 po x 31 po (17,78 cm x 17,78 cm x 78,74 cm)	7 po x 7 po x 31 po (17,78 cm x 17,78 cm x 78,74 cm)	7 po x 7 po x 31 po (17,78 cm x 17,78 cm x 78,74 cm)	10,75 po x 10,75 po x 35 po (27,3 cm x 27,3 cm x 88,9 cm)
Seuils de Filtration	1* et 5*, 20*, 50*, 150**	1, 5, 20, 50	5	0,5

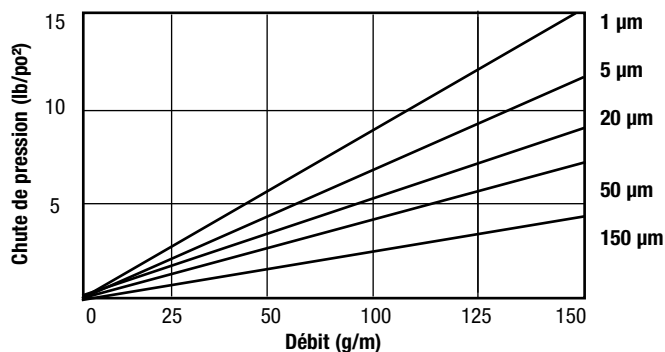
* Tissu en polypropylène

** Filtre en maille de polypropylène

Remarque : Les débits mesurés en pratique dépendent de chaque application spécifique, du seuil de filtration, du contenu en solides et un nombre d'autres facteurs. L'utilisateur devraient considérer ces facteurs lors du choix d'un porte-filtres (ou de plusieurs porte-filtres) nécessaire pour ses besoins particuliers.

Faible chute de pression

Les Systèmes de Cartouches de Filtration Big Bubba sont conçus pour minimiser les chutes de pression, en utilisant des adaptateurs de tube de 2 po (5,08 cm) et des tubes à large diamètre central. (Voir le tableau ci-dessous pour les données de chute de pression avec des cartouches plissées.)



Débit de la cartouche du filtre à sédiments plissé

Installation parallèle

Les installations parallèles sont recommandées afin d'atteindre des débits élevés, en installant des filtres sur un collecteur commun, alimentant tous les filtres installés en rangée.



Installation de la série

Les installations de la série sont recommandées pour des applications telles que la filtration de l'eau de surface, où des cartouches ayant des valeurs nominales de microns différentes sont utilisées.



Informations sur la commande

Boîtiers de filtres

N° DE MODÈLE	CODE DE COMMANDE	DESCRIPTION	TAILLE DU TUYAU	ESPACE REQUIS L X P X H	POIDS	
					LB	KG
PWWJCHSG	7100301	Boîtier de filtre Big Bubba de 2 po (5,08 cm) avec couvercle d'orifice de jauge et manomètre	2 po (5,08 cm)	20 po x 20 po x 45 po (50,8 cm x 50,8 cm x 114,3 cm)	39	18



Plissé



Fondu soufflé



Charbon Actif Plissé



Bloc de Charbon Actif

Quatre types de cartouches filtrantes

Cartouches plissées

Idéal pour les applications plus critiques, offrant une plus grande efficacité et plus de surface pour un débit supérieur à un coût réduit.

Cartouches fondues soufflées

Les Cartouches en Polypropylène fondu soufflé sont recommandées quand une filtration en profondeur est nécessaire pour réduire la présence de particules douces.

Cartouche en charbon actif plissé

Le charbon actif réduit le goût, les odeurs et les sédiments de chlore. Idéal pour le traitement de l'ensemble d'une maison jusqu'à 15 g/m offrant une capacité de 140 000 gallons.

Cartouche en bloc de charbon actif

La cartouche de filtre à bloc de charbon Big Bubba pour la réduction du plomb, du PFOS/PFOA, des kystes, et du goût et de l'odeur du chlore est idéale pour l'ensemble des applications des points d'entrée de la maison.

AVIS

Ces informations ne sont pas destinées à remplacer les informations d'installation et de sécurité complètes du produit ni l'expérience d'un installateur professionnel. Vous devez lire attentivement toutes les instructions d'installation et les informations relatives à la sécurité du produit avant de commencer son installation.

Cartouches de filtres

N° DE MODÈLE	CODE DE COMMANDE	TYPE DE MÉDIUM	SEUIL DE FILTRATION	PAR BOÎTE	POIDS	
					LB	KG
PWWJCP1	7100303	PP plissé	1	1	5	2,3
PWWJCP5	7100304	PP plissé	5	1	5	2,3
PWWJCP20	7100305	PP plissé	20	1	5	2,3
PWWJCP50	7100306	PP plissé	50	1	5	2,3
PWWJCM150	7100307	Maille PP plissée	150	1	5	2,3
PWWJCMB1	7100308	PP fondu soufflé	1	1	5	2,3
PWWJCMB5	7100309	PP fondu soufflé	5	1	5	2,3
PWWJCMB20	7100310	PP fondu soufflé	20	1	5	2,3
PWWJCMB50	7100311	PP fondu soufflé	50	1	5	2,3
PWWJCAC5	7100312	Charbon plissé	5	1	5	2,3
BB-C100	7100980	Bloc de charbon	0,5	1	20	9

Remarque : les cartouches plissées de 5, 20, 50 et 150 microns sont nettoyables et réutilisables afin de réduire les coûts.

N° DE MODÈLE	CODE DE COMMANDE	MAX. DÉBIT	CAPACITÉ MAX	MAX. RÉDUCTION DE CHLORE
PWWJCAC5	7100312	15 g/m (56 l/m)	140 000 Gal. (529 957,65 l)	90 %

Remarque : Le débit maximal, la capacité et les valeurs de réduction du chlore indiqués ci-dessus sont des estimations basées sur les tests internes de Watts. En raison des variations dans la qualité de l'eau d'alimentation et des variables d'application, vos résultats peuvent différer.

N° DE MODÈLE	CODE DE COMMANDE	MAX. DÉBIT	CAPACITÉ MAX	CONTAMINANTS RÉDUITS
BB-C100	7100980	4 g/m (15 l/m)	84 480 Gal. (319 791,59 l)	Plomb, PFOS/PFOA, kystes, chlore

Remarque : L'utilisation de la cartouche de filtre numéro de modèle BB-C100 dans un boîtier de filtre Big Bubba existant, numéro de modèle PWWJCHSG, pour obtenir les réductions et les capacités indiquées ci-dessus, nécessite l'achat du modèle de surveillance du débit volumétrique BB-M100 et le boîtier de filtre PWWJCHSG, sont certifiés pour la réduction du plomb, des PFOS/PFOA, des kystes, et du goût et des odeurs de chlore. Pour les nouvelles installations, achetez le système BB-S100 qui comprend PWWJCHSG, BB-C100 et BB-M100. Voir la fiche technique de Watts N° ES-WQ-BB-S100 pour des informations supplémentaires sur la performance du système BB-S100.

Composants

N° DE MODÈLE	CODE DE COMMANDE	DESCRIPTION
BB-ADAPTER	7300002	Adaptateur de plomberie 2 po (5,08 cm) en PVC gris
BB-COUPLER-OR	7300004	Joint torique pour coupleur du boîtier du filtre
BB-DPOR	7300006	Joint torique de bouchon de vidange
BB-DRAINPLUG	7300007	Bouchon de vidange ½po (1,27 cm) NPT
BB-ENDCAP	7300616	Couvercle d'attelage du boîtier du filtre 2 po (5,08 cm) en PVC gris
BB-NUT	7300010	Écrou de raccord d'adaptateur de plomberie
BB-ORING-E	7300009	Joint torique de couvercle du boîtier du filtre
BB-PR-ASSY	7300011	Assemblage du bouton de décharge de pression

AVIS

Les débits, dimensions et capacités sont basés sur le boîtier. Les tailles de tuyaux, tailles de systèmes, et mesures d'espace minimum sont en pouces.



É.-U. : Tél. : (800) 224-1299 • Téléc. : (978) 794-1848 • Watts.com

Canada : Tél. : (888) 208-8927 • Téléc. : (905) 481-2316 • Watts.ca

Amérique latine : Tél. : (52) 55-4122-0138 • Watts.com