

Pour utilisation résidentielle et commerciale modérée

Nom de la tâche _____

Entrepreneur _____

Lieu de la tâche _____

Approbation _____

Ingénieur _____

N° de bon de commande de l'entrepreneur _____

Approbation _____

Représentant _____

Porte-Filtres

Plastiques

Porte-Filtres Plastiques de Première Qualité et Économiques

Porte-Filtres à Cartouche Unique

Tailles : ¼ – 1½ po (6 – 40 mm)

Nos porte-filtres poly sont fabriqués à 100 % de polypropylène certifié FDA et de styrène d'acrylique (pour les porte-filtres transparents) de la plus haute qualité. La fermeture à l'épreuve des fuites est obtenue par compression sur un joint torique en EPDM logé dans le haut du tube du porte-filtre. Grâce à leur paroi épaisse et à l'ajout de nervures, ces porte-filtres sont idéaux pour une grande variété d'utilisations. La fabrication en polypropylène offre une excellente résistance chimique dans la plupart des environnements d'installation. Porte-filtres fournis avec ou sans soupapes de sûreté. Voir la table des caractéristiques pour les indices de pression et de température.

Ligne de produits complète

Nous offrons une ligne complète de porte-filtres pour virtuellement toutes les applications utilisant typiquement un porte-filtre à cartouche unique. Choisissez parmi les modèles standard, usage intensif, plein débit, haute pureté, haute température et vanne-en-tête.

Caractéristiques

- Ligne complète de produits pour offrir davantage de types, modèles, raccords de tuyaux et options
- Construction pour usage intensif, fabriqué avec du polypropylène de la plus haute qualité, approuvé par la FDA
- Résistance chimique supérieure aux agressions de nombreux produits chimiques
- Conception de filetage en contrefort pour une sécurité supérieure
- Les parois latérales épaisses avec nervures pour usage intensif offrent une plus grande solidité
- Température d'utilisation jusqu'à 125 °F (52 °C)
- Compression du bouchon, du puisard et des joints toriques supérieurs pour procurer un joint d'étanchéité à l'épreuve des fuites

Voir la table des caractéristiques pour plus de détails.

Remarque : Ne pas utiliser le système avec de l'eau qui n'est pas sûre sur le plan microbiologique ou dont la qualité est inconnue sans procéder à une désinfection adéquate en amont ou en aval du système.

Les spécifications des produits Watts en unités impériales et métriques sont approximatives et sont fournies à titre indicatif. Veuillez contacter le service technique de Watts pour des mesures précises. Watts se réserve le droit de changer ou de modifier la conception, la construction, les spécifications ou les matériaux des produits sans préavis ni encourir aucune obligation de procéder à ces changements et modifications sur les produits Watts vendus antérieurement ou ultérieurement.

PURE WATER

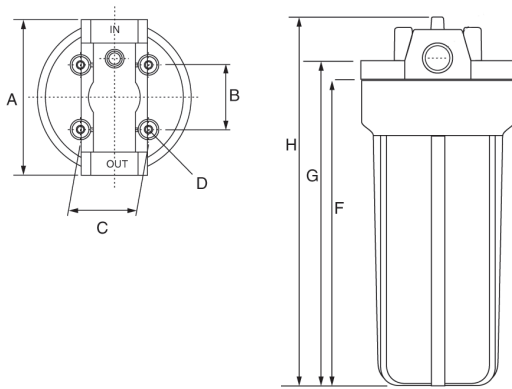


Conception de filetage en contrefort — Offre une plus grande sécurité



Construction pour usage intensif — Les porte-filtres sont entièrement fabriqués avec du polypropylène de la plus haute qualité, certifié FDA

Dimensions



TYPE DE PORTE-FILTRE	TAILLE	DIMENSIONS													
		A		B		C		D		F		G		H	
	po	po	mm	po	mm	po	mm	po	mm	po	mm	po	mm	po	mm
Bleu/Noir/Transparent	10	4,72	120	1,57	40	1,18	30	1,18	30	10,5	267	11,0	279	11,8	300
Bleu/Noir/Transparent	20	4,72	120	1,57	40	1,18	30	1,18	30	20,47	520	21,26	540	22,8	579
Haute Température	10	5,35	136	2,22	56	2,28	58	0,23	6	10,43	265	11,49	292	12,5	318
Haute Température	20	5,35	136	2,22	56	2,28	58	0,23	6	20,47	520	21,26	540	22,8	579
Big Blue (B-B)	10	7,28	186	3,03	77	3,03	77	0,275	7	11,33	288	11,57	294	14,0	356
Big Blue (B-B)	20	7,28	186	3,03	77	3,03	77	0,275	7	21,25	540	21,65	550	24,0	25



Série Big Blue (B-B)
(10 po et 20 po)



Haute Température
(10 po et 20 po)



Bleu/Noir
(10 po et 20 po)



Transparent
(10 po et 20 po)

Caractéristiques

Composantes : puisards et couvercles	Polypropylène certifié FDA.
Composantes : Joints toriques	EPDM en standard; Viton disponible comme pièce de rechange.
Température maximale (standard)	125 °F (52 °C)
Température maximale (haute température)	200 °F (93 °C)
Température minimale	40 °F (4 °C)
Pression maximale (standard)	125 psi (8,75 bar)
Pression maximale (plein débit)	90 psi (6,3 bar)



PWHIB10BB

Porte-filtres plastiques en boîtes individuelles dans un emballage carton

NO. DE MODÈLE	PORTE-FILTRE	TYPE	TUBE	CAPUCHON	CLÉ	CROCHET	QTÉ PAR BOÎTE
PWHIB34VIH	S.O.	Vanne-en-tête	Transparent	Blanc	PWWRSTDHSG	PWMBVIH	6
PWHIB10BB	PWHP10BB1BPR	Big Blue (BB)	Bleu	Noir	PWWRBBHSG	PWMBBB1	4
PWHIB20BB	PWHP20BB1BPR	Big Blue (BB)	Bleu	Noir	PWWRBBHSG	PWMBBB1	4

* Le tout fourni avec porte-filtre, clé, crochet et écrous de montage

Porte-filtre poly

NO. DE MODÈLE	TAILLE	TUYAU	TUBE	CAPUCHON	NOMBRE/BOÎTE
---------------	--------	-------	------	----------	--------------

Porte-filtres Transparents

PWHP1014C	10 po	¼ po	Transparent	Blanc	12
PWHP1014CPR	10 po	¼ po	Transparent	Blanc PR	12
PWHP1012C	10 po	½ po	Transparent	Blanc	12
PWHP1012CPR	10 po	½ po	Transparent	Blanc PR	12
PWHP1034C	10 po	¾ po	Transparent	Blanc	12
PWHP1034CPR	10 po	¾ po	Transparent	Blanc PR	12
PWHP10BB1CPR	10 po	1 po	Transparent	Noir PR	4
PWHP20BB1CPR	20 po	1 po	Transparent	Noir PR	6

Porte-filtres 10 po pour résidence

PWHP1014B	10 po	¼ po	Bleu	Noir	12
PWHP1014BPR	10 po	¼ po	Bleu	Noir PR	12
PWHP1012B	10 po	½ po	Bleu	Noir	12
PWHP1012BPR	10 po	½ po	Bleu	Noir PR	12
PWHP1034B	10 po	¾ po	Bleu	Noir	12
PWHP1034BPR	10 po	¾ po	Bleu	Noir PR	12

Porte-filtres 20 po pour résidence

PWHP2012B	20 po	½ po	Bleu	Noir	6
PWHP2012BPR	20 po	½ po	Bleu	Noir PR	6

Porte-filtres Big Blue de 10 po (pour cartouches de 4½ po de dia. ext.)

PWHP10BB34BPR	10 po	¾ po	Bleu	Noir PR	4
PWHP10BB1B	10 po	1 po	Bleu	Noir	4
PWHP10BB1BPR	10 po	1 po	Bleu	Noir PR	4
PWHP10BB15B	10 po	1½ po	Bleu	Noir	4
PWHP10BB15BPR	10 po	1½ po	Bleu	Noir PR	4

Porte-filtres Big Blue de 20 po (pour cartouches de 4½ po de dia. ext.)

PWHP20BB34BPR	20 po	¾ po	Bleu	Noir PR	4
PWHP20BB1B	20 po	1 po	Bleu	Noir	4
PWHP20BB1BPR	20 po	1 po	Bleu	Noir PR	4
PWHP20BB15CP	20 po	1½ po	Bleu	Noir	4
PWHP20BB15CPR	20 po	1½ po	Bleu	Noir PR	4

Porte-filtres Haute Température (200 °F / 93 °C)

PWHPHT1034	10 po	¾ po	Rouge	Rouge	12
PWHPHT2034	20 po	¾ po	Rouge	Rouge	12

Attaches de montage - vis de montage des porte-filtres incluses

PWMBVIH	Attaches, porte-filtre VIH				1
PWMBSTD1	Porte-filtres résidentiels simples 10 po et 20 po				1
PWMBSTD2	Porte-filtres résidentiels doubles 10 po et 20 po				1
PWMBSTD3	Porte-filtres résidentiels triples 10 po et 20 po				1
PWMBBB1	Porte-filtres Big Blue simples de 10 et 20 po				1
PWMBBB2	Porte-filtres Big Blue doubles de 10 et 20 po				1
PWMBBB3	Porte-filtres Big Blue triples de 10 et 20 po				1

Clés

PWWRSTDHSG	Clés pour porte-filtres résidentiels				1
PWWRBBHSG	Clé pour porte-filtres Big Blue				1
PWWRDJAL	Clé Double pour Porte-Filtres Membranes et Résidentiels				1

Vis de montage

PWMS-STDHSG	Vis de montage pour porte-filtres standard				1
PWMS-BBHSG	Vis de montage pour porte-filtres Big Blue				1

Joints toriques

PWORSTDHSG	Joint torique pour porte-filtres standard				1
PWORBBHSG	Joint torique pour porte-filtres Big Blue				1
PWORHTHSG	Joint torique pour porte-filtres - température élevée				1



Une compagnie Watts Water Technologies

ES-WQ-PWHP_FR-CA 1225



É.-U. : Téléphone : 1 800 224 1299 • www.watts.com
Canada : Téléphone : 1 888 208 8927 • www.watts.ca

© 2012 Watts