

Pour Applications Commerciales

Nom de la tâche _____

Entrepreneur _____

Lieu de la tâche _____

Approbation _____

Ingénieur _____

N° de bon de commande de l'entrepreneur _____

Approbation _____

Représentant _____

Série PWS15

Systèmes Commerciaux d'Adoucissement d'Eau

Taille de raccord : 1 1/2 po (40 mm)

Débits : Jusqu'à 55 g/m (208 l/m)

Les systèmes d'adoucissement d'eau de la Série PWS15 de Watts Pure Water sont des adoucisseurs d'eau hautement efficaces de type échange de cation conventionnel. Ils conviennent pour des applications commerciales pour une suppression de dureté allant de 60 000 à 300 000 grains et des débits allant jusqu'à 55 gallons par minute. Régénération déclenchée par compteur. Tous les cycles de régénération sont entièrement automatiques et ne requièrent pas de mise en marche manuelle.

Les adoucisseurs d'eau de la Série PWS15 de Watts Pure Water sont conçus pour des applications de point d'utilisation ou de point d'entrée requérant les avantages d'une eau adoucie. Ces systèmes transforment les ions de calcium et de magnésium formant des dépôts en ions de sodium ne laissant pas de dépôts créant ainsi une eau douce pour une variété d'applications. Alimentation de chaudière à vapeur, prétraitement d'osmose inverse, Alimentation en eau de stérilisateur, lavage, et eau traitée sont des applications communes pour les adoucisseurs d'eau de la Série PWS15 de Watts Pure Water.

L'eau adoucie offre nombre d'avantage : elle n'introduit pas de dépôts dans les tuyaux, vannes, les équipements de chauffage d'eau, les échangeurs thermiques, les tours de refroidissement, elle réduit l'accumulation de minéraux sur les zones fréquemment éclaboussées telles que les comptoirs de préparation de nourriture et les zones autour des éviers. L'eau adoucie conserve aussi les savons et les agents de nettoyage en éliminant les formations solides de savon, permettant ainsi à vos produits de nettoyage de nettoyer - et non de réagir à la dureté de votre eau.

Caractéristiques

- Vanne de contrôle de demande mesurée entièrement automatique certifiée WQA
- Contrôles électroniques numériques sophistiqués enregistrant un historique des opérations consultable par l'utilisateur
- Cycles de régénération entièrement réglables
- Vanne de contrôle en laiton durable pour des années de service
- L'interrupteur de blocage à contact sec pour opération à distance est standard
- Résine haute capacité certifiée WQA
- Réservoirs en fibre de verre hautement résistants à la corrosion certifiés NSF
- Système de distribution basse en polypropylène durable

Normes

Vanne de contrôle- Certifiée WQA aux normes NSF/ANSI 61
 Résine d'échange ionique- Certifiée WQA aux normes NSF/ANSI 44
 Réservoir Minéral- Certifié aux normes ANSI 44 ou 61

Les spécifications des produits Watts en unités impériales et métriques sont approximatives et sont fournies à titre indicatif. Veuillez contacter le service technique de Watts pour des mesures précises. Watts se réserve le droit de changer ou de modifier la conception, la construction, les spécifications ou les matériaux des produits sans préavis ni encourir aucune obligation de procéder à ces changements et modifications sur les produits Watts vendus antérieurement ou ultérieurement.

PURE WATER



Série PWS15

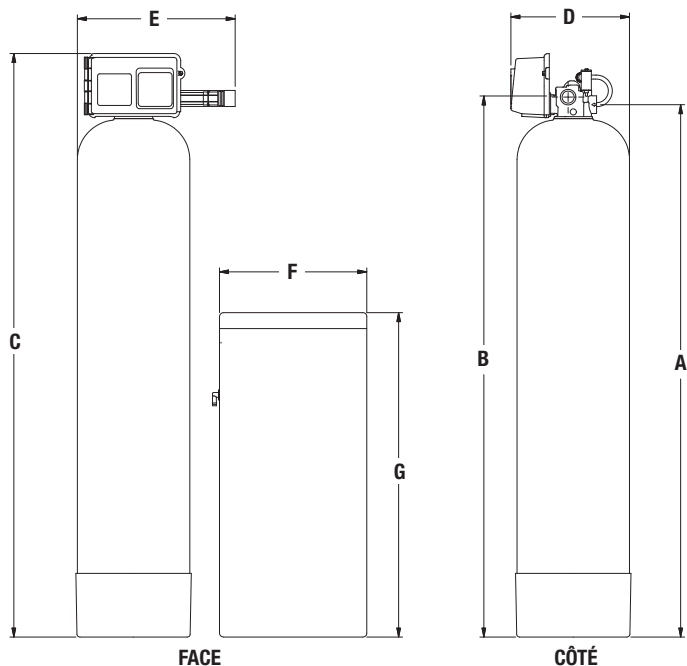
Caractéristiques

Le système d'adoucissement d'eau de la Série PWS15 de Watts Pure Water doit être installé sur l'arrivée d'eau principale d'un bâtiment, juste après son entrée dans le bâtiment. Le point d'installation doit se situer après toutes les vannes de blocage de refoulement des eaux ou régulant la pression. Les autres options d'installation consistent à installer le système juste avant le chauffe-eau ou autres types d'équipement nécessitant d'être protégés par l'utilisation d'eau adoucie. Dans les installations où le point d'installation est un raccord d'eau froide sur un chauffe-eau, il faut aussi installer un système de blocage de refoulement des eaux et un réservoir d'expansion thermique. Le système doit être installé avec une vanne de dérivation pour permettre d'éteindre et enlever l'unité sans interrompre l'arrivée d'eau au bâtiment. L'adoucisseur d'eau doit être un système de type échange de cations à cycle sodium, avec régénération en aval et demande mesurée, avec tous les composants nécessaires pour une utilisation adéquate. Système électrique requis : 120 volt 60 hertz. Une canalisation locale est requise pour recevoir l'eau d'écoulement du système. La pression de l'eau à traiter ne doit pas chuter en dessous de 25 psi ou dépasser 125 psi. La température de l'eau ne doit pas chuter en dessous de 34 °F ou dépasser 110 °F (1 - 43 °C).

Le système doit fournir une eau adoucie avec une dureté de carbonate de calcium de moins de un grain par gallon lorsqu'il est utilisé suivant les indications d'opération du constructeur.

Remarque : Ne pas utiliser le système avec de l'eau qui n'est pas sûre sur le plan microbiologique ou dont la qualité est inconnue sans procéder à une désinfection adéquate en amont ou en aval du système.

Dimensions - Poids



Indices pour l'Eau d'Alimentation

pH	6 à 10
Dureté (maximum)	Dépend du niveau de fuite de dureté acceptable du client.
Pression de l'eau	25 psi à 125 psi (171 kPa à 8,5 bar)
Température	34 - 110 °F (1 - 43 °C)
Chlore Libre (maximum)	1 mg/L
Fer (maximum)	1 mg/L
Huile et H ₂ S	Aucun Autorisé
Turbidité	Moins de 5,0 NTU

Pour toute autre indice veuillez contacter votre représentant Watts.

Remarque : Ces informations ne sont pas destinées à remplacer les guides d'installations et de sécurité du produit ou l'expérience d'un installateur professionnel. Consultez les instructions d'installation et de sécurité du produit pour plus d'informations.

NO. DE MODÈLE	DIMENSIONS														POIDS	
	A		B		C		D		E		F		G		po	mm
	po	mm	po	mm	po	mm	po	mm	po	mm	po	mm	po	mm		
PWS15121C11	54 ⁷ / ₈	1 394	55 ³ / ₄	1 416	61	1 549	13 ¹⁵ / ₁₆	353	19	483	18	457	40	1 016	210	95
PWS15121D11	66 ¹⁵ / ₁₆	1 699	67 ⁷ / ₈	1 724	73 ³ / ₈	1 864	14 ¹⁵ / ₁₆	378	19 ¹³ / ₁₆	503	18	457	40	1 016	240	109
PWS15121E11	66 ³ / ₈	1 686	67 ¹ / ₄	1 708	72 ³ / ₄	1 848	15 ¹⁵ / ₁₆	405	20 ¹³ / ₁₆	528	18	457	40	1 016	320	145
PWS15121F11	68	1 727	69	1 753	74 ⁷ / ₁₆	1 890	18 ¹ / ₈	460	21 ¹³ / ₁₆	554	24	610	41	1 041	380	173
PWS15121G11	70	1 778	71	1 803	76 ⁷ / ₁₆	1 941	21 ¹ / ₈	536	23 ⁵ / ₁₆	592	24	610	50	1 270	585	266
PWS15121H11	76 ³ / ₈	1 940	77 ¹ / ₄	1 962	82 ³ / ₄	2 102	24 ¹ / ₈	613	24 ¹³ / ₁₆	630	30	762	50	1 270	710	323

Caractéristiques

NO. DE MODÈLE	RÉSERVOIR MINÉRAL			RÉSERVOIR DE SAUMURE		ADOUCCISSEMENT		LB SEL PAR		DÉBIT & PRESSION		
	RÉSERVOIR TAILLE	RÉSINE PI ³	GRAVIER	RÉSERVOIR TAILLE	SEL REMPLETTAGE	MAX	MIN	MAX	MIN	SERV G/M	CHUTE PSI	CTRLVG G/M
PWS15121C11	12 po x 52 po	2,0	30 lb	18x40	400	60 K	40 K	30	12	15/20	15/25	4,0
PWS15121D11	14 po x 65 po	3,0	60 lb	18x40	400	90 K	60 K	45	18	17/22	15/25	5,0
PWS15121E11	16 po x 65 po	4,0	80 lb	18x40	400	120 K	80 K	60	24	25/40	15/25	7,0
PWS15121F11	18 po x 65 po	5,0	100 lb	24x41	600	150 K	100 K	75	30	30/50	15/25	11,0
PWS15121G11	21 po x 62 po	7,0	100 lb	24x50	800	210 K	140 K	105	42	35/53	15/25	13,0
PWS15121H11	24 po x 72 po	10,0	200 lb	30x50	1 400	300 K	200 K	150	60	40/55	15/25	15,0

Informations de commande

NO. DE MODÈLE	DESCRIPTION	TAILLE DE TUYAU	ESPACE REQUIS L x P x H	POIDS	
				LB	KG
PWS15121C11	Adoucisseur Simplex 2 Pieds Cubes avec Débitmètre	1,5 po	24 po x 42 po x 75 po	210	95
PWS15121D11	Adoucisseur Simplex 3 Pieds Cubes avec Débitmètre	1,5 po	24 po x 44 po x 87 po	240	109
PWS15121E11	Adoucisseur Simplex 4 Pieds Cubes avec Débitmètre	1,5 po	24 po x 46 po x 87 po	320	145
PWS15121F11	Adoucisseur Simplex 5 Pieds Cubes avec Débitmètre	1,5 po	24 po x 50 po x 87 po	380	173
PWS15121G11	Adoucisseur Simplex 7 Pieds Cubes avec Débitmètre	1,5 po	24 po x 52 po x 84 po	585	266
PWS15121H11	Adoucisseur Simplex 10 Pieds Cubes avec Débitmètre	1,5 po	39 po x 69 po x 96 po	710	323

Remarques : Les capacités sont basées sur les données du fabricant de résine et dépendent du TSD, de la température, de la profondeur de lit et des débits de l'eau entrante. L'eau d'alimentation ne doit contenir ni huile ni colorant. Les tailles de tuyaux, tailles de réservoirs, et mesures d'espace minimum sont en pouces. Les débits listés avec chutes de 25 psi sont pour des pics de débits intermittents et ne doivent pas être utilisés pour des débits continus.

WATTS®

Une compagnie Watts Water Technologies



É.-U. : North Andover, MA • Tél. 1 800 224 1299 • www.watts.com
Canada : Burlington, ON • Tél. 1 888 208 8927 • www.wattscanada.ca