

Brochure d'application

Contrôle intelligent de la vapeur 289



Application

Page

Système à vapeur à un tuyau, une chaudière	2
Système à vapeur à deux tuyaux, une chaudière	4
Système à vapeur à un tuyau, une chaudière avec serpentin sans réservoir	6
Système à vapeur à un tuyau, deux chaudières	8

⚠ AVERTISSEMENT



Veillez lire attentivement les instructions suivantes avant de procéder à l'installation. Tout manquement au respect des instructions ou des paramètres d'utilisation ci-joints peut entraîner une défaillance du produit.

**LA SÉCURITÉ
AVANT
TOUT**

Conservez ce manuel pour toute référence ultérieure.

tekmar n'est pas responsable des défaillances dues à des problèmes de connectivité, à des coupures de courant ou à une installation incorrecte.

Système à vapeur à un tuyau, une seule chaudière

Application A289-1

Mécanique

Description

Un système de chauffage à vapeur à un tuyau, avec une chaudière, fonctionne pour assurer le chauffage central à l'aide d'une réinitialisation extérieure.

Caractéristiques :

- Le chauffage central utilisant la réinitialisation extérieure réduit la consommation d'énergie jusqu'à 30 % par rapport à un fonctionnement avec un appel de chaleur continu.
- La série programmable permet de réduire la consommation d'énergie pendant les temps d'inoccupation.
- Arrêt automatique par temps chaud en fonction de la température de l'air extérieur.
- Accès à distance depuis Internet via les applications Web ou mobiles Watts® OnSite.

Réglages essentiels du système :

Capteur de condensat = Marche

Capteur auxiliaire = Arrêt

Capteur de pression = Arrêt

Capteur extérieur = Régulateur à sonde

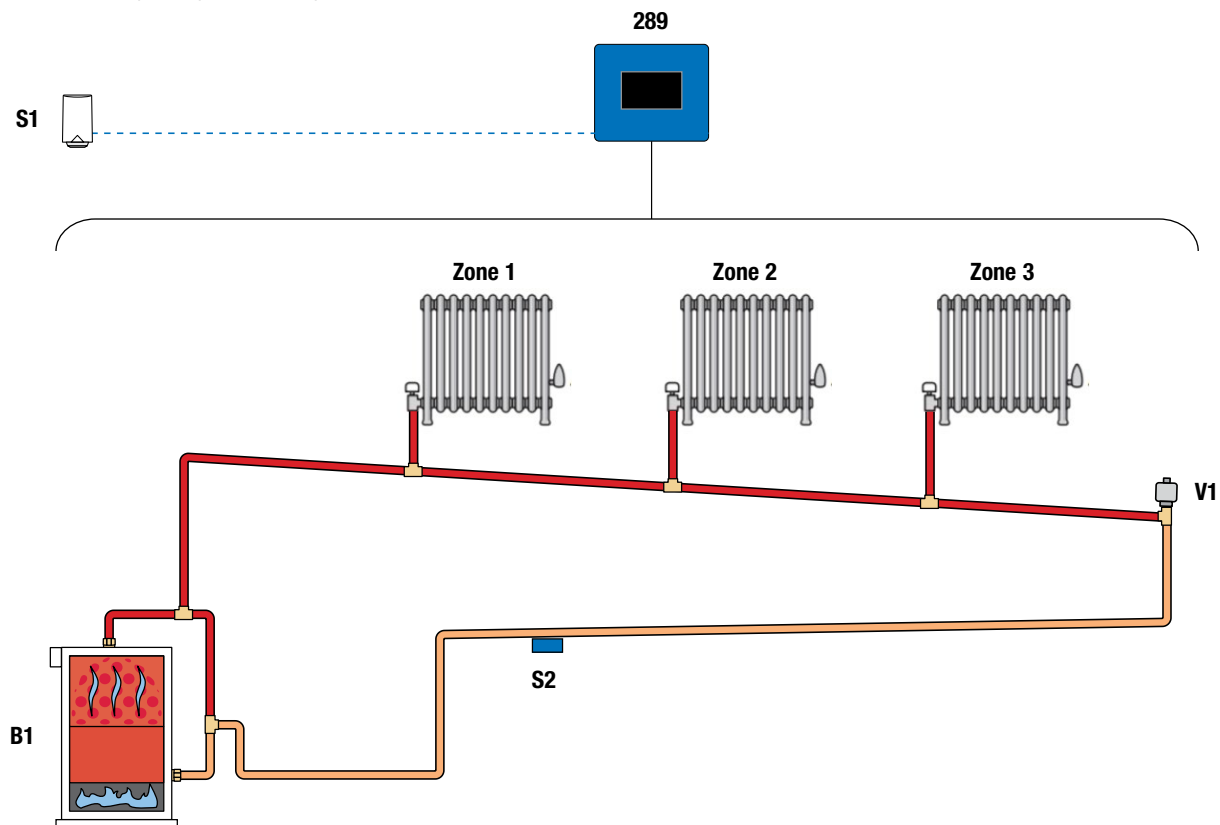
Légende

B1 = Chaudière à vapeur

S1 = Capteur extérieur 070

S2 = Capteur de retour de condensat 071

V1 = Canalisations principales à vapeur



Dessin conceptuel : Il s'agit uniquement d'un dessin conceptuel et non d'un dessin Ingénieur. Il n'est pas destiné à décrire un système complet ni un système particulier. Il appartient au concepteur du système de déterminer les composants et la configuration nécessaires pour le système particulier qu'il conçoit, y compris les équipements ajoutés, les relais d'isolement (pour les charges supérieures aux valeurs nominales de sortie spécifiées de la commande) et tout dispositif de sécurité que le concepteur juge approprié, afin de dimensionner, configurer et concevoir correctement ce système et d'assurer la conformité avec les exigences des codes du bâtiment et de la sécurité.

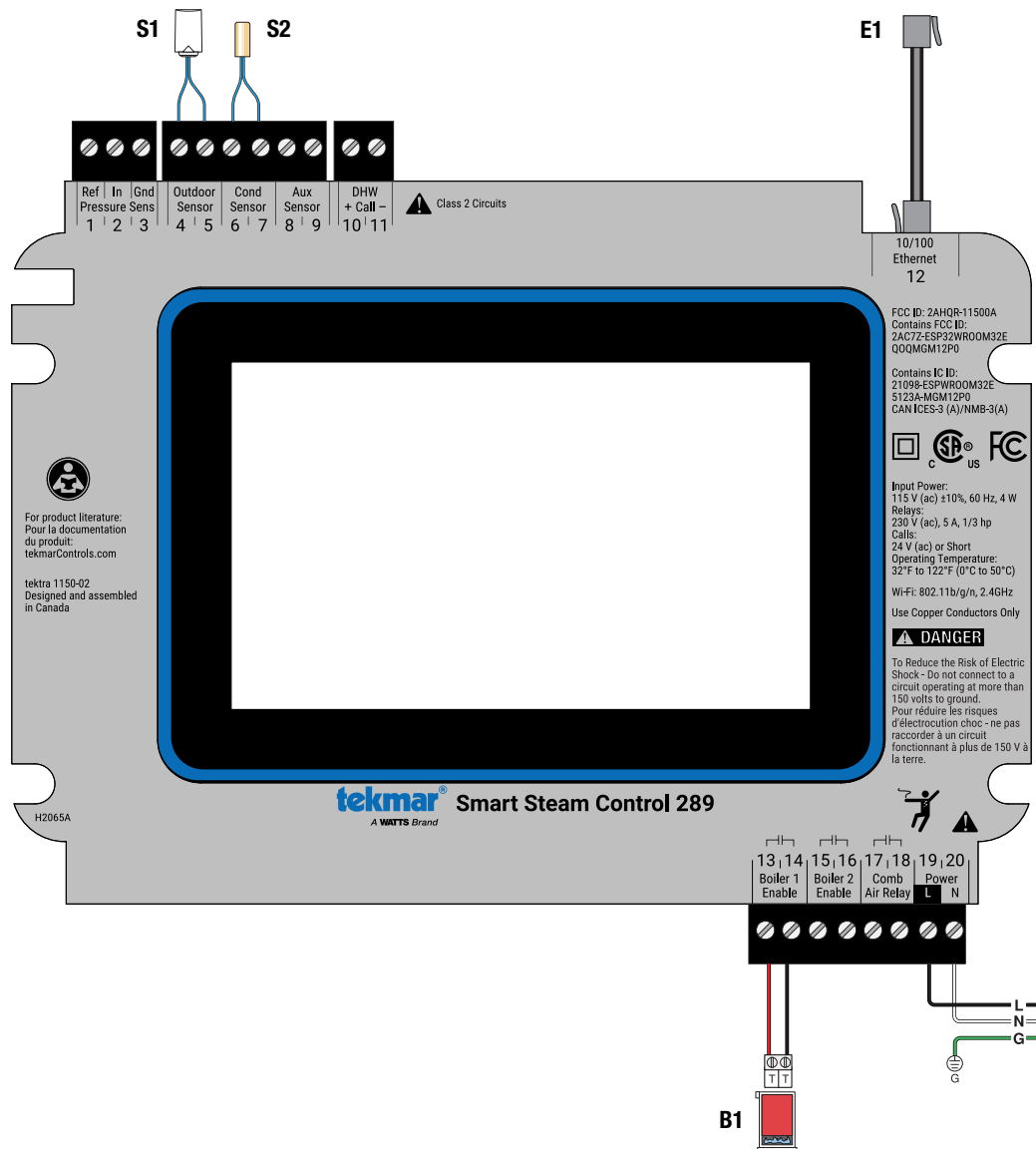
Légende

B1 = Chaudière à vapeur

E1 = Ethernet (Option)

S1 = Capteur extérieur 070

S2 = Capteur de retour de condensat 071



Dessin conceptuel : Il s'agit uniquement d'un dessin conceptuel et non d'un dessin Ingénieur. Il n'est pas destiné à décrire un système complet ni un système particulier. Il appartient au concepteur du système de déterminer les composants et la configuration nécessaires pour le système particulier qu'il conçoit, y compris les équipements ajoutés, les relais d'isolement (pour les charges supérieures aux valeurs nominales de sortie spécifiées de la commande) et tout dispositif de sécurité que le concepteur juge approprié, afin de dimensionner, configurer et concevoir correctement ce système et d'assurer la conformité avec les exigences des codes du bâtiment et de la sécurité.

Système à vapeur à deux tuyaux, une chaudière

Application A289-2

Mécanique

Description

Un système de chauffage à vapeur à deux tuyaux, avec une seule chaudière, fonctionne pour assurer le chauffage central à l'aide d'une réinitialisation extérieure. L'entrée d'air de combustion est ouverte avant l'allumage de la chaudière.

Caractéristiques :

- Le chauffage central utilisant la réinitialisation extérieure réduit la consommation d'énergie jusqu'à 30 % par rapport à un fonctionnement avec un appel de chaleur continu.
- La série programmable permet de réduire la consommation d'énergie pendant les temps d'absence.
- Arrêt automatique par temps chaud en fonction de la température de l'air extérieur.
- Accès à distance depuis Internet via les applications Web ou mobiles Watts® OnSite.

Réglages essentiels du système :

Capteur de condensat = Marche

Capteur auxiliaire = Arrêt

Capteur de pression = Arrêt

Capteur extérieur = Régulateur à sonde

Légende

B1 = Chaudière à vapeur

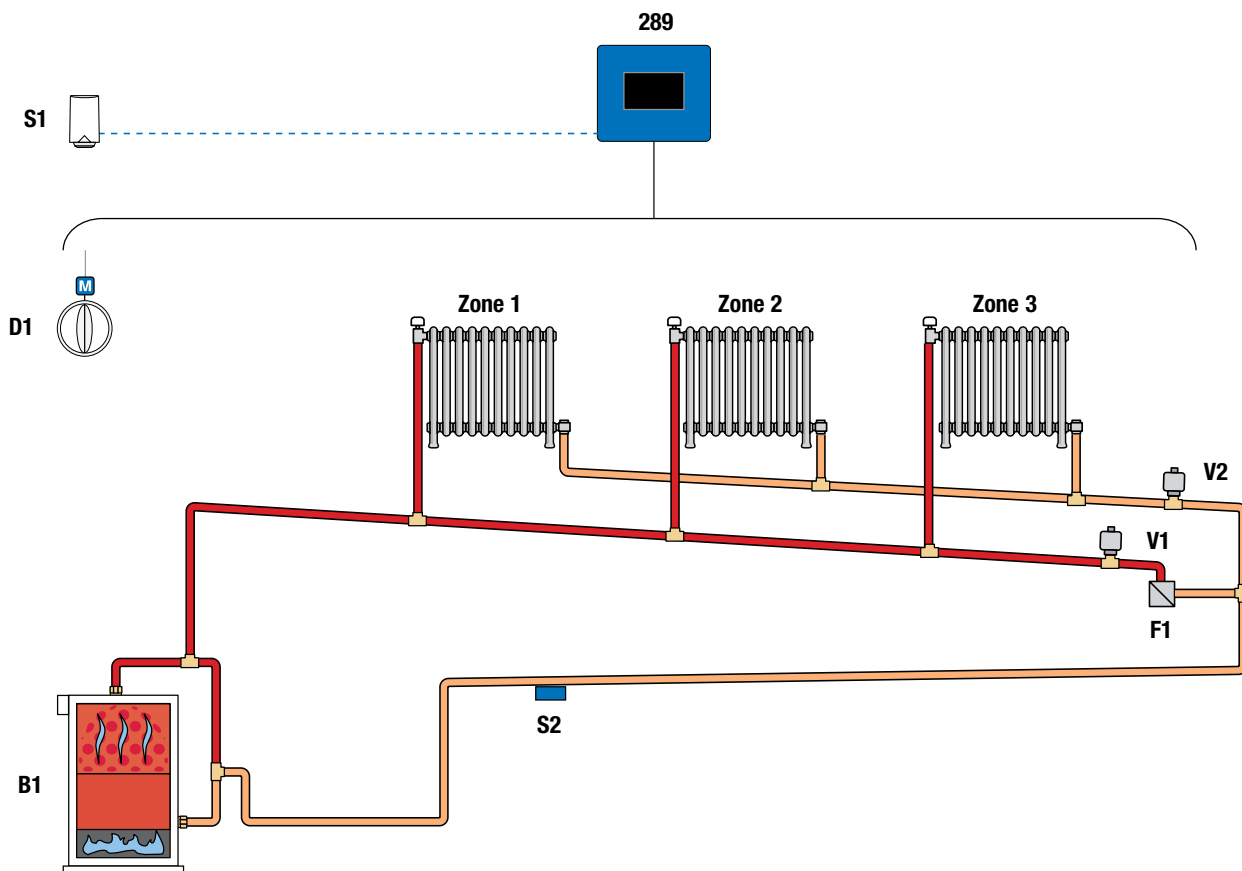
D1 = Registre d'entrée d'air
de combustion

F1 = Flotteur et purgeur
thermostatique

S1 = Capteur extérieur 070

S2 = Capteur de retour de
condensat 071

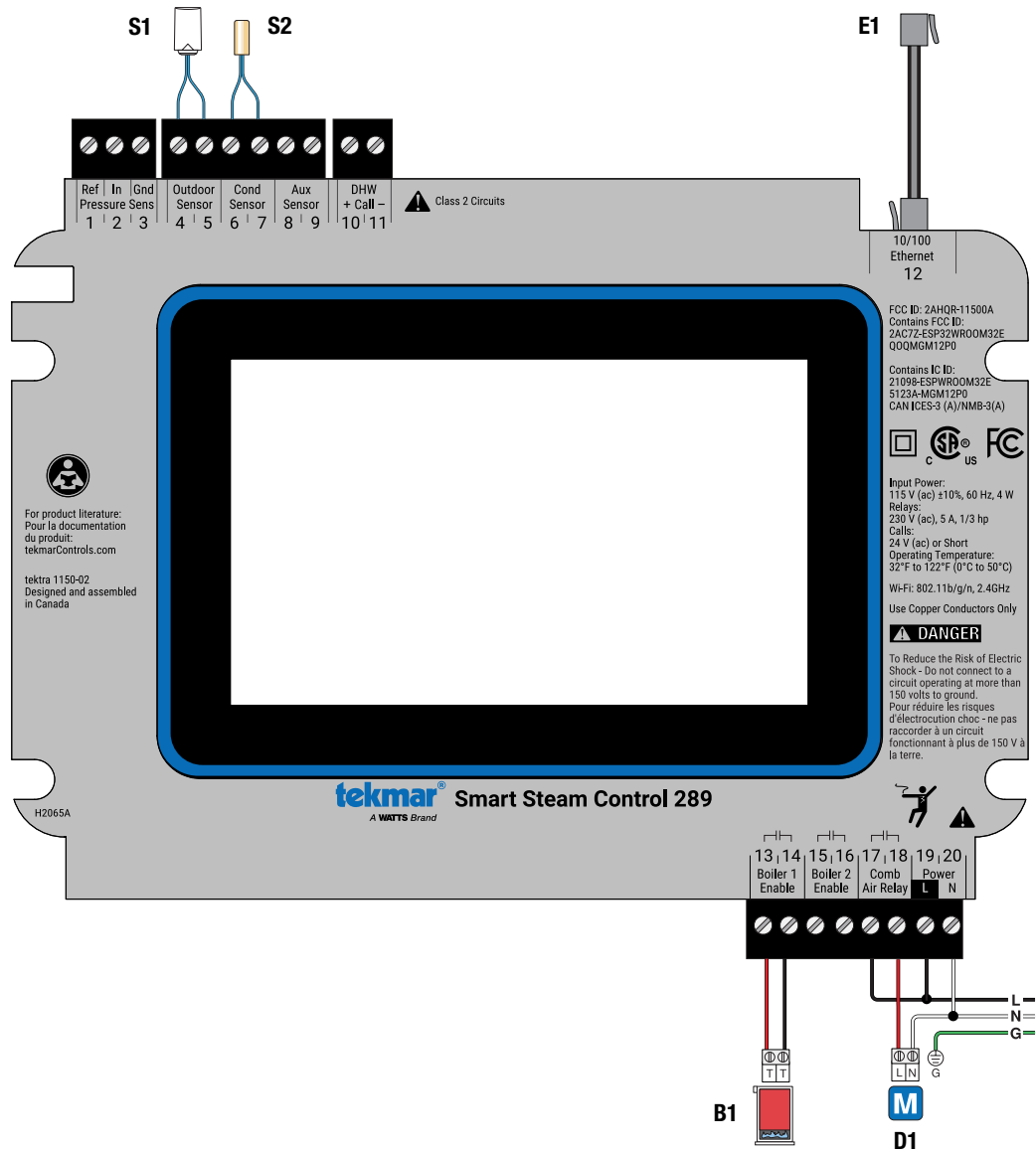
V1, V2 = Événement de vapeur principal



Dessin conceptuel : Il s'agit uniquement d'un dessin conceptuel et non d'un dessin Ingénieur. Il n'est pas destiné à décrire un système complet ni un système particulier. Il appartient au concepteur du système de déterminer les composants et la configuration nécessaires pour le système particulier qu'il conçoit, y compris les équipements ajoutés, les relais d'isolement (pour les charges supérieures aux valeurs nominales de sortie spécifiées de la commande) et tout dispositif de sécurité que le concepteur juge approprié, afin de dimensionner, configurer et concevoir correctement ce système et d'assurer la conformité avec les exigences des codes du bâtiment et de la sécurité.

Légende

- B1 = Chaudière à vapeur
- D1 = Registre d'entrée d'air de combustion
- E1 = Ethernet (Option)
- S1 = Capteur extérieur 070
- S2 = Capteur de retour de condensat 071



Dessin conceptuel : Il s'agit uniquement d'un dessin conceptuel et non d'un dessin Ingénieur. Il n'est pas destiné à décrire un système complet ni un système particulier. Il appartient au concepteur du système de déterminer les composants et la configuration nécessaires pour le système particulier qu'il conçoit, y compris les équipements ajoutés, les relais d'isolement (pour les charges supérieures aux valeurs nominales de sortie spécifiées de la commande) et tout dispositif de sécurité que le concepteur juge approprié, afin de dimensionner, configurer et concevoir correctement ce système et d'assurer la conformité avec les exigences des codes du bâtiment et de la sécurité.

Système à vapeur à un tuyau, une chaudière avec serpentin sans réservoir

Application A289-3

Mécanique

Description

Un système de chauffage à vapeur à un tuyau, avec une chaudière, fonctionne pour assurer le chauffage central à l'aide d'une réinitialisation extérieure. Le régulateur fait fonctionner la chaudière pour chauffer un serpentin sans réservoir d'eau sanitaire et ouvre le registre d'air de combustion avant que la chaudière ne s'allume.

Caractéristiques :

- Le chauffage central utilisant la réinitialisation extérieure réduit la consommation d'énergie jusqu'à 30 % par rapport à un fonctionnement avec un appel de chaleur continu.
- La série programmable permet de réduire la consommation d'énergie pendant les temps d'inoccupation.
- Arrêt automatique par temps chaud en fonction de la température de l'air extérieur.
- Le serpentin d'eau sanitaire sans réservoir est chauffé selon une série programmable.
- Accès à distance depuis Internet via les applications Web ou mobiles Watts® OnSite.

Réglages essentiels du système :

Capteur de condensat = Marche

Capteur auxiliaire = Intérieur

Capteur de pression = Arrêt

Capteur extérieur = Régulateur à sonde

Légende

A1 = Aquastat eau sanitaire

B1 = Chaudière à vapeur

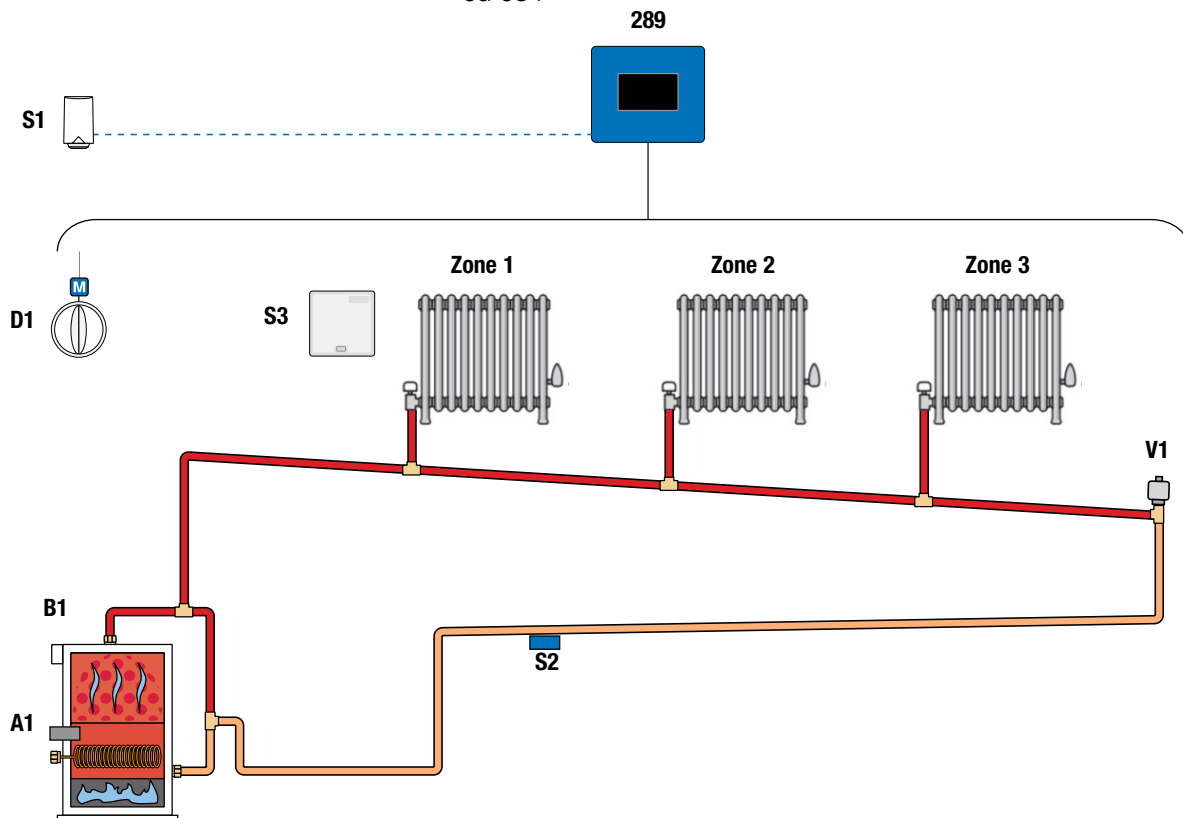
D1 = Registre d'entrée d'air de combustion

S1 = Capteur extérieur 070

S2 = Capteur de retour de condensat 071

S3 = Capteur intérieur 076, 077 ou 084

V1 = Canalisations principales à vapeur



Dessin conceptuel : Il s'agit uniquement d'un dessin conceptuel et non d'un dessin Ingénieur. Il n'est pas destiné à décrire un système complet ni un système particulier. Il appartient au concepteur du système de déterminer les composants et la configuration nécessaires pour le système particulier qu'il conçoit, y compris les équipements ajoutés, les relais d'isolement (pour les charges supérieures aux valeurs nominales de sortie spécifiées de la commande) et tout dispositif de sécurité que le concepteur juge approprié, afin de dimensionner, configurer et concevoir correctement ce système et d'assurer la conformité avec les exigences des codes du bâtiment et de la sécurité.

Légende

A1 = Aquastat eau sanitaire

B1 = Chaudière à vapeur

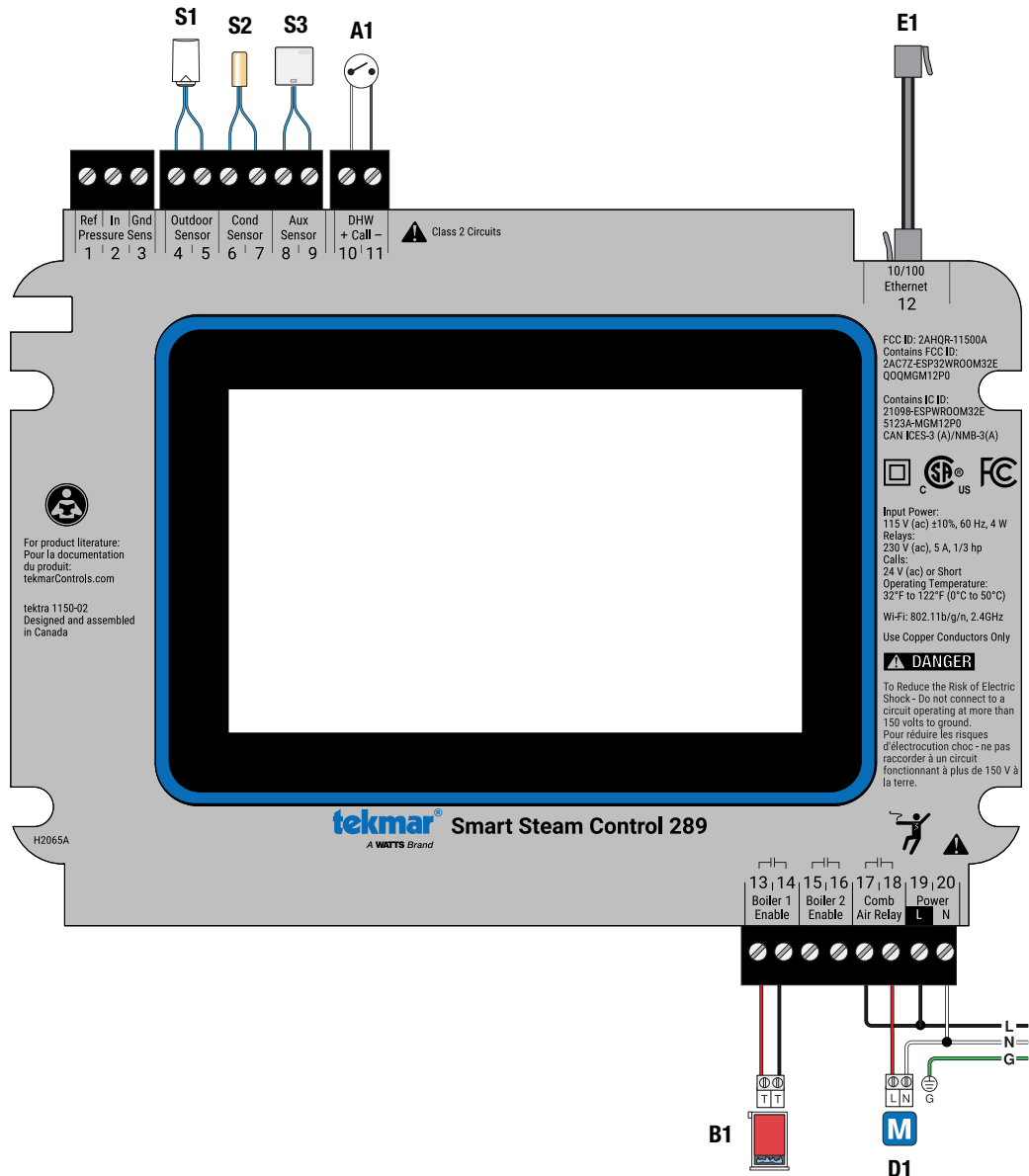
D1 = Registre d'entrée d'air de combustion

E1 = Ethernet (Option)

S1 = Capteur extérieur 070

S2 = Capteur de retour de condensat 071

S3 = Capteur intérieur 076, 077 ou 084



Dessin conceptuel : Il s'agit uniquement d'un dessin conceptuel et non d'un dessin Ingénieur. Il n'est pas destiné à décrire un système complet ni un système particulier. Il appartient au concepteur du système de déterminer les composants et la configuration nécessaires pour le système particulier qu'il conçoit, y compris les équipements ajoutés, les relais d'isolement (pour les charges supérieures aux valeurs nominales de sortie spécifiées de la commande) et tout dispositif de sécurité que le concepteur juge approprié, afin de dimensionner, configurer et concevoir correctement ce système et d'assurer la conformité avec les exigences des codes du bâtiment et de la sécurité.

Système à vapeur à un tuyau, deux chaudières

Application A289-4

Mécanique

Description

Un système de chauffage à vapeur à un tuyau, avec deux chaudières, fonctionne pour assurer le chauffage central à l'aide d'une réinitialisation extérieure. Le régulateur règle les deux chaudières en fonction du point de consigne et du différentiel de pression de la vapeur, assure la rotation du temps de fonctionnement des chaudières afin d'égaliser les heures de fonctionnement et ouvre le registre d'air de combustion avant que la chaudière principale ne se mette en marche.

Caractéristiques :

- Le chauffage central utilisant la réinitialisation extérieure réduit la consommation d'énergie jusqu'à 30 % par rapport à un fonctionnement avec un appel de chaleur continu.
- La série programmable permet de réduire la consommation d'énergie pendant les temps d'inoccupation.
- Arrêt automatique par temps chaud en fonction de la température de l'air extérieur.
- Rotation égale de la durée de fonctionnement des chaudières
- Accès à distance depuis Internet via les applications Web ou mobiles Watts® OnSite.

Réglages essentiels du système :

Capteur de condensat = Marche

Capteur auxiliaire = Arrêt

Capteur de pression = activé

Capteur extérieur = Régulateur à sonde

Légende

B1, B2 = Chaudières à vapeur

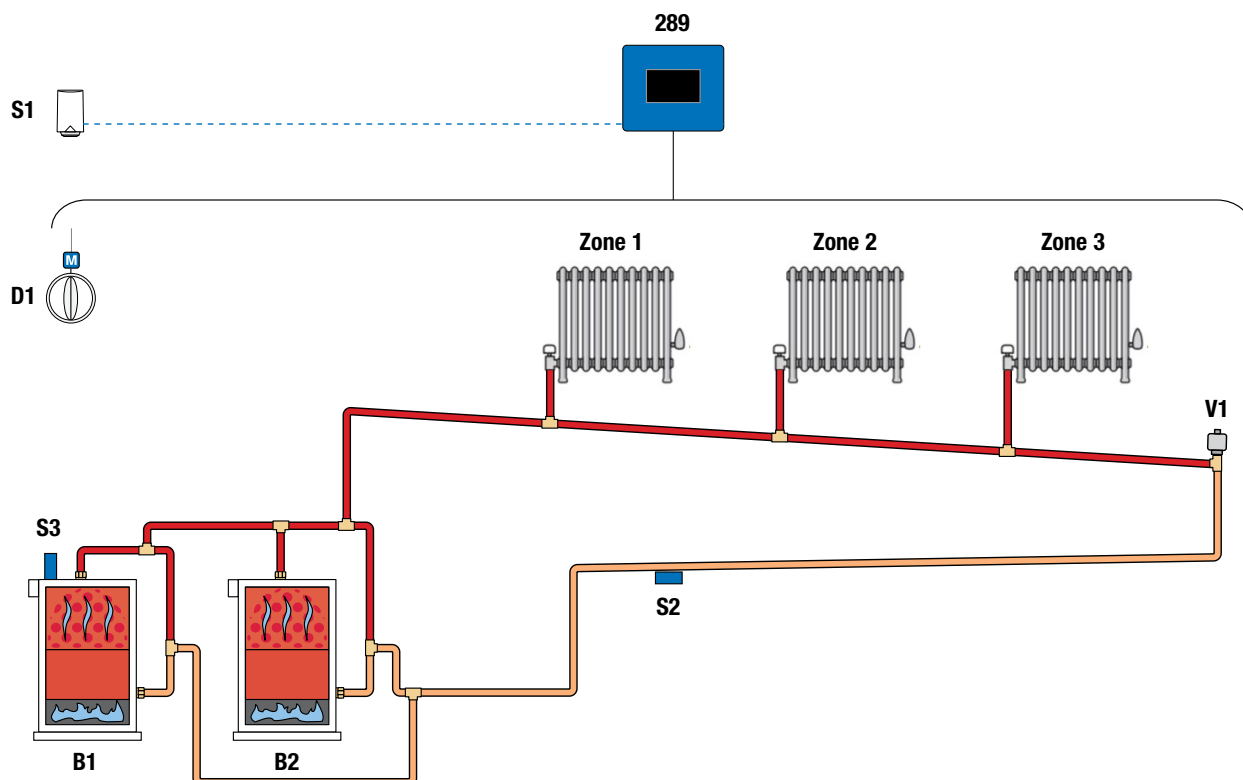
S1 = Capteur extérieur 070

S3 = Capteur de pression 089

D1 = Registre d'entrée d'air de combustion

S2 = Capteur de retour de condensat 071

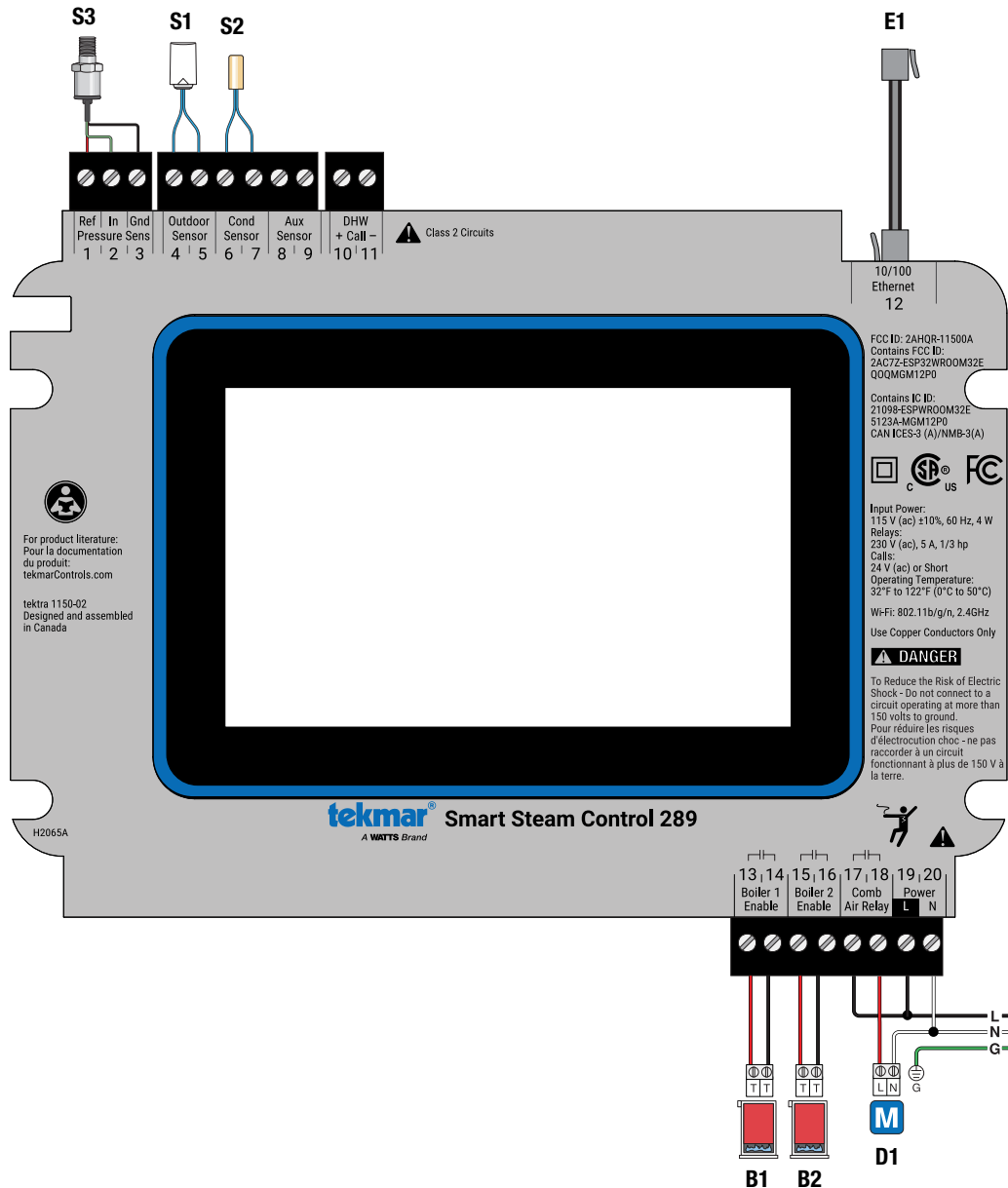
V1 = Canalisations principales à vapeur



Dessin conceptuel : Il s'agit uniquement d'un dessin conceptuel et non d'un dessin Ingénieur. Il n'est pas destiné à décrire un système complet ni un système particulier. Il appartient au concepteur du système de déterminer les composants et la configuration nécessaires pour le système particulier qu'il conçoit, y compris les équipements ajoutés, les relais d'isolement (pour les charges supérieures aux valeurs nominales de sortie spécifiées de la commande) et tout dispositif de sécurité que le concepteur juge approprié, afin de dimensionner, configurer et concevoir correctement ce système et d'assurer la conformité avec les exigences des codes du bâtiment et de la sécurité.

Légende

- B1, B2 = Chaudières à vapeur
- D1 = Registre d'entrée d'air de combustion
- E1 = Ethernet (Option)
- P1 = Capteur de pression 089
- S1 = Capteur extérieur 070
- S2 = Capteur de retour de condensat 071
- S3 = Capteur de pression 089



Dessin conceptuel : Il s'agit uniquement d'un dessin conceptuel et non d'un dessin Ingénieur. Il n'est pas destiné à décrire un système complet ni un système particulier. Il appartient au concepteur du système de déterminer les composants et la configuration nécessaires pour le système particulier qu'il conçoit, y compris les équipements ajoutés, les relais d'isolement (pour les charges supérieures aux valeurs nominales de sortie spécifiées de la commande) et tout dispositif de sécurité que le concepteur juge approprié, afin de dimensionner, configurer et concevoir correctement ce système et d'assurer la conformité avec les exigences des codes du bâtiment et de la sécurité.

Spécifications

Les spécifications de commande intelligente de la vapeur 289 sont les suivantes.

- La commande doit pouvoir faire fonctionner jusqu'à deux chaudières à vapeur ou vannes de vapeur tout ou rien.
- La commande doit utiliser un algorithme de réinitialisation extérieure pour déterminer le temps de fonctionnement du système de chauffage à vapeur au cours d'un cycle de chaleur.
- La commande doit avoir la capacité de mesurer et d'afficher les températures extérieures actuelles et les températures de retour du condensat.
- La commande doit avoir l'option de mesurer et d'afficher soit la température de l'air intérieur, soit la température du conduit de la chaudière.
- La commande doit avoir l'option de mesurer la pression de la vapeur.
- La commande doit surveiller en permanence les capteurs de température et de pression et fournir un message d'erreur en cas de défaillance du régulateur ou du capteur.
- La commande doit piloter la chaudière à retardement en fonction du point de consigne et du différentiel de pression de la vapeur.
- La commande met en marche le système de chauffage à vapeur dès que la température extérieure mesurée dépasse le réglage d'arrêt par temps chaud réglable du régulateur.
- La commande dispose d'un réglage de l'établissement de la vapeur basé sur la température de retour du condensat.
- La commande doit disposer d'un réglage réglable du différentiel de refroidissement en fonction de la température de retour du condensat.
- La commande doit enregistrer et afficher les heures de fonctionnement des chaudières à vapeur.
- La commande doit enregistrer et afficher le nombre de cycles des chaudières à vapeur.
- La commande doit être dotée d'une horloge qui comprend une sauvegarde de quatre heures en cas de panne de courant.
- La commande doit être dotée d'une série programmable de sept jours et de quatre événements, stockée dans une mémoire non volatile.
- La commande doit comporter des ensembles de réglages de température qui suivent une série programmable.
- La commande doit être dotée d'une caractéristique de démarrage anticipé permettant une reprise rapide lors de l'interruption entre la température de recul et la température de fonctionnement normale.
- La commande doit disposer d'une entrée permettant de mettre en marche une chaudière à vapeur pour chauffer un serpentin d'eau sanitaire sans réservoir.
- La commande doit être dotée d'une sortie permettant d'ouvrir un registre d'air de combustion.
- La commande doit disposer d'options d'entrée d'air manuel pour tester le fonctionnement de la chaudière et du registre d'air de combustion, suspendre le fonctionnement de la chaudière et faire fonctionner le système avec une puissance calorifique maximale.
- La commande doit être dotée d'un code d'accès optionnel pour empêcher tout accès non autorisé à l'écran d'accueil et aux ensembles.
- La commande doit avoir l'option de se connecter à Internet par l'usage d'Ethernet ou de Wi-Fi.
- La commande doit avoir la capacité de régler automatiquement le temps et la date à partir d'Internet.
- La commande doit avoir la capacité de récupérer la température de l'air extérieur local via Internet.
- La commande doit avoir la capacité d'être surveillée à distance et de régler les ensembles par le biais d'une application Web et/ou mobile.
- La commande doit avoir la capacité d'envoyer des notifications par courriel, texte ou notification push de l'application mobile en cas de défaillance d'un capteur ou d'une condition d'alerte.

Remarques

tekmar[®]

A **WATTS** Brand

Toutes les spécifications sont sujettes à modification sans préavis.

Tél. : 1 800 438-3903 • Télécopie : (250) 984-0815
tekmarControls.com

A-T-289 2348

© 2023 tekmar

