

Spécification technique

Nom du projet _____

Entrepreneur _____

Lieu du chantier _____

Approbation _____

Ingénieur _____

N° de commande de l'entrepreneur _____

Approbation _____

Représentant _____

SANS PLOMB*

Tamis en Y à extrémité à bride en fonte

Modèle : 758, Classe 125
758 SM, Classe 125

Tailles : 3/4 po à 24 po (1,9 cm à 61 cm), 2 po à
24 po (5,1 cm à 61 cm) (758 SM seulement)

Les tamis en Y 758 et 758 SM assurent une protection économique des pompes, compteurs, vannes et autres équipements mécaniques coûteux en éliminant les corps étrangers du système de tuyauterie. L'installation d'un tamis avant l'équipement mécanique peut garantir un service sans problème et éviter des arrêts coûteux pour la réparation ou le remplacement de l'équipement endommagé par des corps étrangers.

La technologie Smart and Connected est standard sur le tamis en Y NEW 758 SM avec deux capteurs de pression pré-installés à l'entrée et à la sortie du tamis. Ces capteurs surveillent la chute de pression qui se produit au fil du temps lorsqu'un grillage de tamis est obstrué par des particules étrangères. Lorsque la pression différentielle à travers le grillage de tamis dépasse le seuil préconfiguré, une alerte est déclenchée pour informer le client qu'une action est nécessaire.

L'unité de contrôle de la surveillance du capteur et la trousse de raccordement sont nécessaires pour activer la capacité de surveillance de la pression et collecter les données. Sans la trousse de raccordement, les capteurs sont des composants passifs qui ne communiquent avec aucun autre dispositif.

Lorsqu'il est équipé, le système peut également activer une purge automatisée afin d'évacuer les débris en fonction des seuils de pression différentielle, réduisant ainsi le besoin d'intervention manuelle. La diffusion de données en temps réel est fournie par Modbus RS-485 pour l'intégration aux systèmes d'automatisation des bâtiments (BAS) ou par Wi-Fi à la plateforme Nexa.

AVIS

Ces informations ne sont pas destinées à remplacer les informations d'installation et de sécurité complètes du produit ni l'expérience d'un installateur professionnel. Vous êtes tenu de lire attentivement toutes les instructions d'installation et les renseignements relatifs à la sécurité du produit avant d'en commencer l'installation.

Les spécifications des produits Mueller Steam Specialty en unités et en mesures usuelles aux États-Unis sont approximatives et sont fournies à titre de référence seulement. Pour des mesures précises, veuillez communiquer avec le service technique de Mueller Steam Specialty. Mueller Steam Specialty se réserve le droit de changer ou de modifier la conception, la construction, les spécifications ou les matériaux du produit sans préavis et sans encourir aucune obligation d'apporter de tels changements et modifications aux produits Mueller Steam Specialty vendus précédemment ou ultérieurement.



Modèle 758

Modèle 758 SM

Appelez le service à la clientèle si vous avez besoin d'aide pour les détails techniques.

PRESSION/TEMPÉRATURE-NON-CHOC

758

3/4 po à 12 po (1,9 cm à 30,5 cm)	14 po à 24 po (35,6 cm à 61 cm)
200 psi @ -20°F à 150°F	150 psi @ -20°F à 150°F
14 bar @ -29°C à 66°C	10 bar @ -29°C à 66°C
125 psi @ 450°F	100 psi @ 353°F
9 bar @ 232°C	7 bar @ 176°C

758 SM

2 po à 12 po (5,1 cm à 30,5 cm)	14 po à 24 po (35,6 cm à 61 cm)
200 psi @ -20°F à 150°F	150 psi @ -20°F à 150°F
14 bar @ -29°C à 66°C	10 bar @ -29°C à 66°C
125 psi @ 32°F à 248°F	100 psi @ 32°F à 248°F
9 bar @ 0°C à 120°C	7 bar @ 0°C à 120°C

Écrans

MODÈLE	TAILLE	STANDARD (EAU)		RECOMMANDATION DE VAPEUR	
758	In.	MATÉRIAU	OUVERTURE	MATÉRIAU	OUVERTURE
758 & 758 SM	3/4 à 4	Acier inoxydable 304	0,062 perforation	Acier inoxydable 304	0,045 perforation
758 & 758 SM	5 à 10	Acier inoxydable 304	0,125 perforation	Acier inoxydable 304	0,045 perforation
758 & 758 SM	12 et plus	Acier inoxydable 304	0,125 perforation	Acier inoxydable 304	0,062 perforation

Grillages alternatifs disponibles sur demande.

*La surface mouillée de ce produit communiquant avec l'eau de consommation contient moins de 0,25 % de plomb en poids.

Mueller Steam Specialty™

A WATTS Brand

Fonctions en option avec moniteur de régulateur à sonde installé

- Surveillance de la pression en temps réel et fonctionnalité de purge automatisée
- Affichage visuel - Données de pression et de température pour chaque capteur, pression différentielle de l'écran, pourcentage de remplissage de l'écran
- Diffusion de données via la communication série Modbus RS-485 [BAS] ou via la communication Nexa Cloud [Wi-Fi].
- Alertes locales en cas de dépassement du seuil de remplissage [interface LCD UI/UX et contacts secs].

Alertes

- Affichage OLED
- Alarme BMS
- RS-485 MODBUS ou Nexa Cloud via Wi-Fi



Construction

- Tous les couvercles ont une sortie de purge NPT à l'emplacement C.
 - Pas normalement fourni avec un bouchon. Bouchon disponible, à préciser au moment de la commande.
- Le siège encastré dans le couvercle assure un alignement précis de l'écran.
- Des bossages sur les brides d'entrée et de sortie sont prévus pour les robinets de jauge.

Dimensions et poids

TAILLE	DIMENSIONS								POIDS		Cv (gal/min)			
	A		B		C (NPT)		D		E (NPT)		Tamis	Purge automatisée		
po (cm)	po	mm	po	mm	po	mm	Retrait du grillage	po	mm	po	mm		Robinet à bille	
3/4	7 3/8	187	3 3/4	95	1/2	15	5	127	-	-	10	4,5	15	-
1	7 3/8	187	3 7/8	98	1/2	15	5	127	-	-	10	4,5	22	-
1 1/4	7 1/2	190	4 3/4	120	1/2	15	6 1/2	165	-	-	13	5,9	38	-
1 1/2	7 1/2	190	4 3/4	120	1/2	15	6 1/2	165	-	-	13	5,9	42	-
2	7 7/8	200	5 1/4	133	1/2	15	7	178	1/2	15	18	8	70	15
2 1/2	10	254	6 1/2	165	1	25	9 3/4	248	1/2	15	28	12	110	100
3	10 1/8	257	7	178	1	25	10	254	1/2	15	34	15	140	100
4	12 1/8	308	8 1/4	210	1 1/2	40	12	305	1/2	15	60	27	245	260
5	15 5/8	397	11 1/4	286	2	50	17	432	1/2	15	95	43	400	450
6	18 1/2	470	13 1/2	343	2	50	20	508	1/2	15	133	60	600	450
8	21 5/8	549	15 1/2	394	2	50	22 3/4	578	1/2	15	247	112	1 000	450
10	25 3/4	654	18 1/2	470	2	50	28	711	1/2	15	370	168	1 580	450
12	29 7/8	759	21 3/4	553	2	50	30	762	1/2	15	579	263	2 200	450
14	33 3/4	846	25	635	2	50	36 1/2	927	1/2	15	863	392	3 200	450
16	38 3/4	984	26 1/2	673	2	50	42	1 067	1/2	15	1 380	627	4 900	450
18	43 1/8	1 105	31	788	2	50	45 1/2	1 156	1/2	15	2 272	1 032	6 100	450
20	49 1/2	1 257	38 3/16	970	2	50	55 3/8	1 407	1/2	15	2 675	1 213	8 000	450
24	58 1/2	1 486	44 1/16	1 119	2	50	67 1/4	1 708	1/2	15	4 880	2 213	11 000	450

Demandez des dessins certifiés.



A WATTS Brand

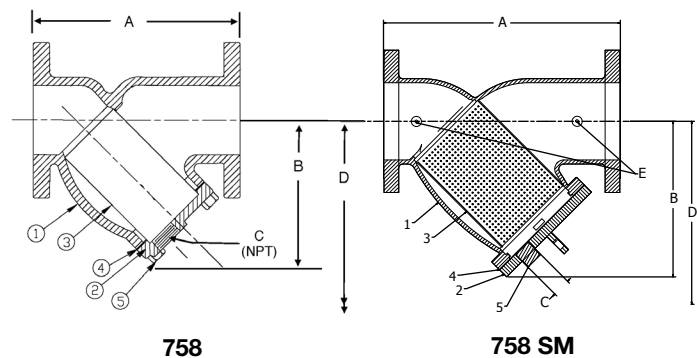
Auto-nettoyage

- L'auto-nettoyage s'effectue en ouvrant le bouchon ou la vanne reliée à la sortie de purge.
- Lorsqu'il est installé sur une tuyauterie verticale, il est recommandé de tourner le couvercle pour positionner la vidange au point le plus bas.
- Fonctionnalité de purge automatisée disponible sur le modèle 758 SM lorsqu'il est connecté au moniteur de régulateur à sonde (vendu séparément)

Matériaux

NOMENCLATURE - 758		
PIÈCE	DESCRIPTION	MATÉRIAU
1	CORPS	Fonte ASTM A126-B
2	COUVERCLE **	Fonte ASTM A126-B
3	GRILLAGE	Acier inoxydable 304
4	JOINT	Non-Asbertos
5	VIS À TÊTE HEXAGONALE	SAE J429 Gr. 5
6	CAPTEUR DE PRESSION	Composite mixte
7	Robinet à bille motorisé (Purge automatisée 758 SM)	Laiton sans plomb plaqué nickel

** Le couvercle peut être fabriqué à partir d'une plaque de qualité équivalente.



758

758 SM

