

## Especificación de ingeniería

Nombre del trabajo \_\_\_\_\_

Contratista \_\_\_\_\_

Ubicación del trabajo \_\_\_\_\_

Aprobación \_\_\_\_\_

Ingeniero \_\_\_\_\_

No. de OC del contratista \_\_\_\_\_

Aprobación \_\_\_\_\_

Representante \_\_\_\_\_

# Filtro inteligente dúplex con extremo bridado de hierro fundido Ball-Plex™

Modelo: 791MFA SM, Clase 125

Medidas: 2" – 6" (50 – 150 mm)

El filtro inteligente de canasta dúplex SM 791MFA proporciona una protección económica para bombas, medidores, válvulas y equipos mecánicos similares costosos mediante el filtrado de materiales extraños del sistema de tuberías. Los filtros dúplex permiten realizar el mantenimiento del sistema sin interrumpir el flujo.

La tecnología Smart and Connected es una característica estándar del filtro dúplex Modelo 791MFA SM con dos sensores de presión instalados previamente en la entrada y salida del filtro. Estos sensores monitorean la caída de presión que se presenta con el tiempo cuando una malla del filtro se obstruye con partículas extrañas. Cuando la presión diferencial a través de la malla del filtro excede el umbral preconfigurado, se activa una alerta al cliente en la que se informa que se requiere una acción.

### AVISO

Se requiere un monitor de control de sensor y un kit de conexión complementarios para activar la capacidad de monitoreo de presión y recopilar datos de los sensores. Sin el kit de conexión, los sensores son componentes pasivos que no se comunican con ningún otro dispositivo. El kit de conexión adicional se comunica a través de la conexión cableada RS-485 MODBUS o Wi-Fi a través de Nexa y es compatible con la mayoría de los sistemas de gestión y automatización de edificios.

### AVISO

La información contenida en este documento no pretende reemplazar la información completa sobre la instalación y seguridad del producto disponible ni la experiencia de un instalador de productos capacitado. Debe leer detenidamente todas las instrucciones de instalación y la información de seguridad del producto antes de comenzar la instalación de este producto.

Las especificaciones del producto Mueller Steam Specialty en unidades y métricas habituales de EE. UU. son aproximadas y se proporcionan solo como referencia. Para obtener mediciones precisas, comuníquese con el servicio técnico de Mueller Steam Specialty. Mueller Steam Specialty se reserva el derecho de cambiar o modificar el diseño, la fabricación, las especificaciones o los materiales del producto, sin previo aviso y sin incurrir en ninguna obligación de hacer dichos cambios y modificaciones en los productos de Mueller Steam Specialty que se hayan vendido antes o después del cambio o la modificación.



Modelo 791MFA SM

### PRESIÓN/TEMPERATURA - SIN IMPACTO

MODELO	MATERIAL	CALIFICACIÓN
791MFA SM	Hierro fundido	200 psi a 32 °F 13.8 bar a 0 °C 176 psi a 248 °F 12.1 bar a 120 °C

*Nota:* La temperatura máxima puede estar limitada por la junta y el material del asiento. Consulte a la fábrica.

### ⚠ ADVERTENCIA

Cubiertas atornilladas requeridas por encima de 150 psi o 200 °F.

### Características

- Los filtros dúplex Ball-Plex™ utilizan válvulas de bola de 3 vías como válvulas desviadoras.
- Cada bola está hecha de acero inoxidable 316 para brindar resistencia a la corrosión, solidez y resistencia a la acumulación de sólidos en la superficie de la bola.
- Los asientos de PTFE proporcionan un sellado hermético a prueba de burbujas, superior a los asientos metálicos de otros diseños. Esto elimina fugas potencialmente peligrosas en la cámara que se está limpiando.
- El moldeado del cuerpo en dos partes permite un mantenimiento en línea real y sencillo.
- Después de retirar la cubierta y la canasta, se puede acceder fácilmente a todas las piezas de trabajo incluso con la unidad en línea.
- El mango cubre la cámara presurizada. Esto evita la apertura accidental de la cámara presurizada y permite un fácil acceso a la cámara que se está limpiando.

**Mueller Steam Specialty™**

**A WATTS Brand**

## Características disponibles con monitor de control de sensor instalado

- Monitoreo de presión en tiempo real
- Pantalla visual: datos de presión y temperatura para cada sensor, diferencial de presión de la malla, porcentaje de llenado de la malla
- Transmisión de datos a través de comunicación en serie MODBUS RS-485 [BAS] o comunicación Nexa Cloud
- Alertas locales sobre el llenado que excede el umbral [UI/UX de LCD y cierres de contacto seco]

### Alertas

- Pantalla
- Pantalla OLED
- Alarma del BMS
- RS-485 MODBUS o Nexa Cloud a través de Wi-Fi



## Canastas

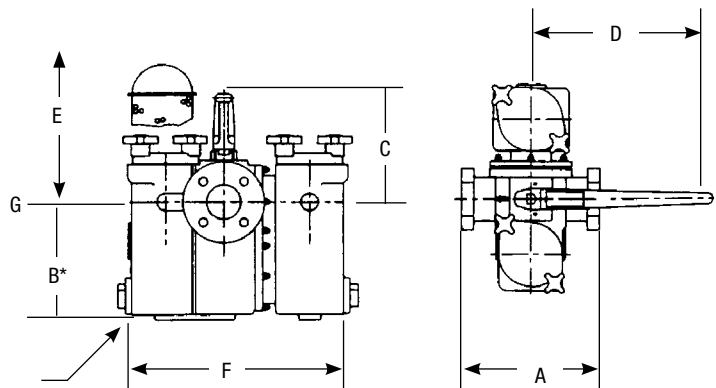
Las relaciones de área abierta grandes garantizan una caída de presión mínima en toda la unidad.

Consulte la sección Datos técnicos de la carpeta Ingeniería Mueller Steam Specialty para ver los gráficos de caída de presión.

Llame al Servicio de Atención al Cliente si necesita ayuda con los detalles técnicos.

## Pantallas

MODELO	TAMAÑO	ESTÁNDAR (AGUA)	
791	IN	MATERIAL	APERTURA
791MFA	2 – 4	304SS	0.062 perf
	5 – 6	304SS	0.125 perf



\* La dimensión "B" incluye los soportes de piso cuando corresponda.

Modelo 791MFA SM

## Dimensiones y pesos

TAMAÑO		DIMENSIONES										PESO		PUERTO DEL SENSOR DE PRESIÓN				
		A		B		C		D		E		G						
		Extracción de la MALLA								(NPT)				H (792)				
in	mm	in	mm	in	mm	in	mm	in	mm	in	mm	lb	kg	(NPT)				
2	50	10 5/8	270	8 3/16	208	7 1/8	181	20	508	12 5/8	321	16 3/8	416	1 1/2	40	113	51.2	1/2
2 1/2	65	13 1/2	343	12	305	8 1/16	205	20	508	17 21/32	448	20 3/8	518	1 1/2	40	218	98.8	1/2
3	80	13 1/2	343	12	305	8 1/16	205	20	508	17 21/32	448	20 3/8	518	1 1/2	40	218	98.8	1/2
4†	100	16	406	16 13/16	427	15 1/2	394	14+	356	23 1/2	597	24 1/2	622	1 1/2	40	432	195.9	1/2
5†	125	22	559	18 5/8	473	17 1/4	438	14+	356	25 11/16	653	26 1/4	667	1 1/2	40	786	356.4	1/2
6†	150	22	559	18 5/8	473	17 1/4	438	14+	356	25 11/16	653	26 1/4	667	1 1/2	40	786	356.4	1/2

Las unidades de †4", 5" y 6" son estándares con un operador de engrane; la dimensión del volante es de 10". Las unidades también son estándares con soportes de piso; la dimensión "B" refleja este estándar en esos tamaños.

## Servicio típico

- Los filtros dúplex están diseñados para uso en sistemas de manipulación de fluidos donde el flujo no puede apagarse para la limpieza de la canasta.
- Los servicios típicos incluyen agua de enfriamiento, compresores, condensadores, líneas de fuego, líneas de combustible, sistemas de lubricación, sistemas de sal y agua dulce, sistemas de procesos químicos y servicio de succión de bombas.
- Tenga en cuenta el material del cuerpo y de la malla del filtro, así como los materiales de la junta y del asiento, para comprobar su aptitud para un servicio determinado.

## Materiales

ARTÍCULO	791FA SM
Cuerpo	Hierro fundido ASTM A126-B
Cubierta	Hierro fundido ASTM A126-B
Asiento	PTFE
Junta tórica	Buna-N
Sensor de presión	Compuesto mixto
Bola	Monel, bronce o acero inoxidable

# Cómo pedir el Mueller Steam Specialty

## Modelo 792MFD SM, 794MFD SM, 796MFD SM

### Ejemplo 4.0 792MFDH SM

Este es un filtro inteligente de canasta dúplex con brida clase 150 de 4" con cuerpo de acero al carbono y bola 316SS.

#### 4.0 792MFDH SM

Medida: \_\_\_\_\_

Modelo: \_\_\_\_\_

- 791 - Clase 125
- 792 - Clase 150
- 794 - Clase 300
- 796 - Clase 600
- 691 - Diámetro grande clase 125
- 692 - Diámetro grande clase 150

Conexión: \_\_\_\_\_

- S - Atornillado, tamaños  $\frac{3}{4}$ " – 1 $\frac{1}{2}$ "
- F - Bridado, tamaños  $\frac{3}{4}$ " – 1 $\frac{1}{2}$ "
- MF - Bridado, tamaños de 2" – 16"

Cuerpo: \_\_\_\_\_

- A - Hierro fundido
- B - Bronce
- D - Acero al carbono
- H - Acero inoxidable

Bola: \_\_\_\_\_

- Q - Monel
- B - Bronce
- H - Acero inoxidable

Opción: \_\_\_\_\_

SM: inteligente y conectado (incluye sensores de presión, el monitor de control del sensor **se vende por separado**).



A WATTS Brand

EE. UU.: Tel.: (800) 334-6259 • MuellerSteam.com  
Latinoamérica: Tel.: (52) 55-4122-0138 • MuellerSteam.com

