

Spécification technique

Nom du projet _____

Entrepreneur _____

Job Location _____

Approval _____

Ingénieur _____

N° de commande de l'entrepreneur _____

Approbation _____

Représentant _____

Crépine double intelligente à extrémité à bride en fonte Ball-Plex™

Modèle : 791MFA SM, classe 125

Tailles : 2 po à 6 po (50 à 150 mm)

La crépine à panier double intelligente 791MFA SM offre une protection économique pour les pompes, les compteurs, les vannes et l'équipement mécanique semblable coûteux en filtrant les corps étrangers du système de tuyauterie. Les crépines doubles permettent d'effectuer la maintenance du système sans perturber le débit.

La technologie intelligente et connectée est offerte de série sur la crépine modèle 791MFA SM avec deux capteurs de pression préinstallés à l'entrée et à la sortie de la crépine. Ces capteurs surveillent la chute de pression qui se produit au fil du temps lorsqu'un grillage de crépine est obstrué par des particules étrangères. Lorsque la pression différentielle sur le grillage de crépine dépasse le seuil préconfiguré, une alerte est déclenchée pour le client, l'informant qu'une action est exigée.

AVIS

Un moniteur de régulateur à sonde et une trousse de raccordement sont nécessaires pour activer la capacité de surveillance de la pression et recueillir les données des capteurs. Sans la trousse de raccordement, les capteurs sont des composants passifs qui ne communiquent avec aucun autre dispositif. La trousse de raccordement supplémentaire communique via une connexion RS-485 MODBUS ou wifi câblée et est compatible avec la plupart des systèmes de gestion et d'automatisation des bâtiments.

AVIS

Ces informations ne sont pas destinées à remplacer les informations d'installation et de sécurité complètes du produit ni l'expérience d'un installateur professionnel. Vous êtes tenu de lire attentivement toutes les instructions d'installation et les renseignements relatifs à la sécurité du produit avant d'en commencer l'installation.



Modèle 791MFA SM

PRESSION/TEMPÉRATURE – SANS CHOC

| MODÈLE | MATÉRIAU | COTE |
|-----------|----------|---|
| 791MFA SM | Fonte | 200 psi à 32 °F 13,8 bars à 0 °C 176 psi à 248 °F 12,1 bars à 120 °C |

Remarque : La température maximale peut être limitée par le joint et le matériau du siège. Consultez l'usine.

⚠ AVERTISSEMENT

Couvercles boulonnés requis au-dessus de 150 psi (10,3 bars) ou 200 °F (93,3°C).

Caractéristiques

- Les crépines doubles Ball-Plex™ utilisent des robinets à bille à trois voies comme robinets de dérivation.
- Chaque bille est fabriquée en acier inoxydable 316 pour la résistance à la corrosion, la force et la résistance à l'accumulation de solides sur la surface de la bille.
- Les sièges en PTFE offrent un scellement étanche aux bulles, supérieur aux sièges en métal dans d'autres modèles. Cela élimine les fuites potentiellement dangereuses dans la chambre en cours de nettoyage.
- Le corps moulé en deux parties permet un service en ligne simple et authentique.
- Après avoir retiré le couvercle et le panier, toutes les pièces mobiles sont facilement accessibles, même avec l'appareil en ligne.
- La poignée couvre la chambre sous pression. Cela empêche l'ouverture accidentelle de la chambre sous pression et permet un accès facile à la chambre en cours de nettoyage.

Les spécifications des produits Mueller Steam Specialty en unités et en mesures usuelles aux États-Unis sont approximatives et sont fournies à titre de référence seulement. Pour des mesures précises, veuillez communiquer avec le service technique de Mueller Steam Specialty. Mueller Steam Specialty se réserve le droit de changer ou de modifier la conception, la construction, les spécifications ou les matériaux du produit sans préavis et sans encourir aucune obligation d'apporter de tels changements et modifications aux produits Mueller Steam Specialty vendus précédemment ou ultérieurement.

Mueller Steam Specialty™

A WATTS Brand

Fonctions en option avec moniteur de régulateur à sonde installé

- Surveillance de la pression en temps réel
- Affichage visuel – Données de pression et de température pour chaque capteur, différentiel de pression du grillage, pourcentage de remplissage du grillage
- Diffusion de données via la communication série MODBUS RS-485 [BAS] ou la communication Nexa Cloud
- Alertes locales sur le remplissage dépassant le seuil [LCD UI/UX et fermetures de contact sec

Alertes

- Affichage
- Affichage OLED
- Alarme BMS
- RS-485 MODBUS ou Nexa Cloud via Wi-Fi



Paniers

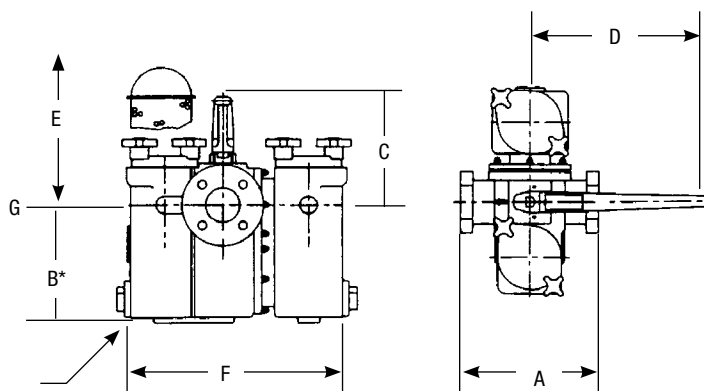
Grands rapports de zone ouverte pour assurer une chute de pression minimale à travers l'unité.

Voir la section Données techniques du classeur Mueller Steam Specialty Engineering pour les tableaux de chute de pression.

Appelez le service clientèle si vous avez besoin d'aide pour les détails techniques.

Écrans

| MODÈLE | TAILLE | STANDARD (EAU) | |
|--------|--------|----------------|-------------------|
| | | MATÉRIAU | OUVERTURE |
| 791 | PO | | |
| 791MFA | 2 à 4 | 304SS | 0,062 perforation |
| | 5 à 6 | 304SS | 0,125 perforation |



* La dimension « B » comprend les supports de plancher, le cas échéant.

Modèle 791MFA SM

Dimensions et poids

| TAILLE | | DIMENSIONS | | | | | | | | | | POIDS | | ORIFICE DE CAPTEUR DE PRESSION | | | | |
|--------|-----|------------|-----|----------|-----|--------|-----|-----|-----|----------|-----|--------|-----|--------------------------------|----|---------------|-------|-----|
| | | A | | B | | C | | D | | E | | F | | G (NPT) | | H (792) (NPT) | | |
| po | mm | po | mm | po | mm | po | mm | po | mm | po | mm | po | mm | po | mm | po | | |
| 2 | 50 | 10 5/8 | 270 | 8 3/16 | 208 | 7 1/8 | 181 | 20 | 508 | 12 5/8 | 321 | 16 3/8 | 416 | 1 1/2 | 40 | 113 | 51,2 | 1/2 |
| 2 1/2 | 65 | 13 1/2 | 343 | 12 | 305 | 8 1/16 | 205 | 20 | 508 | 17 21/32 | 448 | 20 3/8 | 518 | 1 1/2 | 40 | 218 | 98,8 | 1/2 |
| 3 | 80 | 13 1/2 | 343 | 12 | 305 | 8 1/16 | 205 | 20 | 508 | 17 21/32 | 448 | 20 3/8 | 518 | 1 1/2 | 40 | 218 | 98,8 | 1/2 |
| 4† | 100 | 16 | 406 | 16 13/16 | 427 | 15 1/2 | 394 | 14+ | 356 | 23 1/2 | 597 | 24 1/2 | 622 | 1 1/2 | 40 | 432 | 195,9 | 1/2 |
| 5† | 125 | 22 | 559 | 18 5/8 | 473 | 17 1/4 | 438 | 14+ | 356 | 25 11/16 | 653 | 26 1/4 | 667 | 1 1/2 | 40 | 786 | 356,4 | 1/2 |
| 6† | 150 | 22 | 559 | 18 5/8 | 473 | 17 1/4 | 438 | 14+ | 356 | 25 11/16 | 653 | 26 1/4 | 667 | 1 1/2 | 40 | 786 | 356,4 | 1/2 |

Les unités de †4 po (10,2 cm), 5 po (12,7 cm) et 6 po (15,2 cm) sont de série avec une commande par engrenage; la dimension du volant est de 10 po (25,4 cm). Les unités sont également standard avec des supports de plancher; la dimension « B » reflète cette norme dans ces tailles.

Service typique

- Les crépines doubles sont conçues pour être utilisées dans les systèmes de manipulation des fluides où le débit ne peut pas être arrêté pour le nettoyage du panier.
- Les services typiques comprennent l'eau de refroidissement, les compresseurs, les condenseurs, les conduites d'incendie, les conduites de carburant, les systèmes de lubrification, les systèmes d'eau salée et douce, les systèmes de traitement chimique et le service d'aspiration de pompes.
- Tenez compte du corps de la crépine et du matériau du grillage, ainsi que des matériaux du joint et du siège pour un service particulier.

Matériaux

| PIÈCE | 791FA SM |
|---------------------|-----------------------------------|
| Corps | Fonte ASTM A126-B |
| Couvercle | Fonte ASTM A126-B |
| Siège | PTFE |
| Joint torique | Buna-N |
| Capteur de pression | Composite mixte |
| Bille | Monel, bronze ou acier inoxydable |

Comment commander de Mueller Steam Specialty

Modèle 792MFD SM, 794MFD SM, 796MFD SM

Exemple 4.0 792MFDH SM

Il s'agit d'une crépine à panier double intelligente à bride de classe 150 de 4 po (10,2 cm) avec un corps en acier au carbone et une bille 316SS.

4.0 792MFDH SM

Taille : _____

Modèle : _____

- 791 – Classe 125
- 792 – Classe 150
- 794 – Classe 300
- 796 – Classe 600
- 691 – Classe 125 Grand diamètre
- 692 – Classe 150 Grand diamètre

Raccordement : _____

- S – Vissé, tailles ¾ po à 1 ½ po (1,9 cm à 3,8 cm)
- F – Avec bride, tailles ¾ po à 1 ½ po (1,9 cm à 3,8 cm)
- MF – Avec bride, tailles 2 po à 16 po (5,1 cm à 40,6 cm)

Corps : _____

- A – Fonte
- B – Bronze
- D – Acier au carbone
- H – Acier inoxydable

Bille : _____

- Q – Monel
- B – Bronze
- H – Acier inoxydable

Option : _____

SM – Intelligent et raccordé (comprend capteurs de pression, moniteur de régulateur à sonde **vendu séparément**).



A WATTS Brand

É.-U. : Tél. : (800) 334-6259 • MuellerSteam.com

Amérique latine : Tél. : (52) 55-4122-0138 • MuellerSteam.com

