

Spécification technique

Nom du chantier _____
 Lieu du chantier _____
 Ingénieur _____
 Approbation _____

Entrepreneur _____
 Approbation _____
 N° de commande de l'entrepreneur _____
 Représentant _____

Crépine double intelligente à extrémité à bride en fonte Ball-Plex™

791MFA SM, classe 125
 2 po à 6 po (50 mm à 150 mm)

La crépine à panier double intelligente 791MFA SM offre une protection économique pour les pompes, les compteurs, les vannes et l'équipement mécanique semblable coûteux en filtrant les corps étrangers du système de tuyauterie. Les crépines doubles permettent d'effectuer la maintenance du système sans perturber le débit.

La technologie intelligente et connectée est offerte de série sur la crépine modèle 791MFA SM avec deux capteurs de pression préinstallés à l'entrée et à la sortie de la crépine. Ces capteurs surveillent la chute de pression qui se produit au fil du temps lorsqu'un grillage de crépine est obstrué par des particules étrangères. Lorsque la pression différentielle sur le grillage de crépine dépasse le seuil préconfiguré, une alerte est déclenchée pour le client, l'informant qu'une action est exigée.

AVIS

Un moniteur de régulateur à sonde et une trousse de raccordement sont nécessaires pour activer la capacité de surveillance de la pression et recueillir les données des capteurs. Sans la trousse de raccordement, les capteurs sont des composants passifs qui ne communiquent avec aucun autre dispositif. La trousse de raccordement complémentaire communique par câble de raccordement RS-485 MODBUS ou BACnet et est compatible avec la plupart des systèmes de gestion et d'automatisation des bâtiments. Une autre passerelle de communication cellulaire est disponible si aucun BMS n'est présent; cependant, cette option ne fournit que des alertes. La diffusion de données en continu n'est pas disponible.

AVIS

Les informations contenues dans le présent document ne sont pas destinées à remplacer l'ensemble des informations disponibles sur l'installation et la sécurité du produit ou l'expérience d'un installateur de produits qualifié. Vous êtes tenu de lire attentivement toutes les instructions d'installation et les renseignements relatifs à la sécurité du produit avant d'en commencer l'installation.

Les spécifications des produits Mueller Steam Specialty en unités et en mesures usuelles aux États-Unis sont approximatives et sont fournies à titre de référence seulement. Pour des mesures précises, veuillez communiquer avec le service technique de Mueller Steam Specialty. Mueller Steam Specialty se réserve le droit de changer ou de modifier la conception, la construction, les spécifications ou les matériaux du produit sans préavis et sans encourir aucune obligation d'apporter de tels changements et modifications aux produits Mueller Steam Specialty vendus précédemment ou ultérieurement.



Modèle 791MFA SM

PRESSION/TEMPÉRATURE – SANS CHOC

MODÈLE	MATÉRIAU	COTE
791MFA SM	Fonte	200 psi à 32 °F 13,8 bars à 0 °C 176 psi à 248 °F 12,1 bars à 120 °C

Remarque : La température maximale peut être limitée par le joint et le matériau du siège. Consultez l'usine.

⚠ AVERTISSEMENT

Couvercles boulonnés requis au-dessus de 150 psi (10,3 bars) ou 200 °F (93,3°C).

Caractéristiques

- Les crépines doubles Ball-Plex™ utilisent des robinets à bille à trois voies comme robinets de dérivation.
- Chaque bille est fabriquée en acier inoxydable 316 pour la résistance à la corrosion, la force et la résistance à l'accumulation de solides sur la surface de la bille.
- Les sièges en PTFE offrent un scellement étanche aux bulles, supérieur aux sièges en métal dans d'autres modèles. Cela élimine les fuites potentiellement dangereuses dans la chambre en cours de nettoyage.
- Le corps moulé en deux parties permet un service en ligne simple et authentique.
- Après avoir retiré le couvercle et le panier, toutes les pièces mobiles sont facilement accessibles, même avec l'appareil en ligne.
- La poignée couvre la chambre sous pression. Cela empêche l'ouverture accidentelle de la chambre sous pression et permet un accès facile à la chambre en cours de nettoyage.

Mueller Steam Specialty™

A WATTS Brand

Fonctions en option avec moniteur de régulateur à sonde installé

- Surveillance de la pression en temps réel
- Affichage visuel – Données de pression et de température pour chaque capteur, différentiel de pression du grillage, pourcentage de remplissage du grillage
- Diffusion de données en continu si raccordé au BMS [RS-485 MODBUS ou BACnet]
- Alertes de panier plein

Alertes

- Affichage
- DEL
- Alarme BMS
- Passerelle cellulaire
- RS-485 MODBUS et BACnet



Service typique

- Les crépines doubles sont conçues pour être utilisées dans les systèmes de manipulation des fluides où le débit ne peut pas être arrêté pour le nettoyage du panier.
- Les services typiques comprennent l'eau de refroidissement, les compresseurs, les condenseurs, les conduites d'incendie, les conduites de carburant, les systèmes de lubrification, les systèmes d'eau salée et douce, les systèmes de traitement chimique et le service d'aspiration de pompes.
- Tenez compte du corps de la crépine et du matériau du grillage, ainsi que des matériaux du joint et du siège pour un service particulier.

Paniers

Grands rapports de zone ouverte pour assurer une chute de pression minimale à travers l'unité.

Voir la section Données techniques du classeur Mueller Steam Specialty Engineering pour les tableaux de chute de pression.

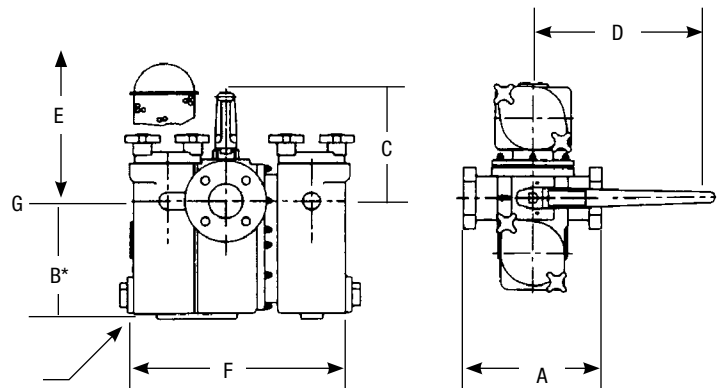
Appelez le service clientèle si vous avez besoin d'aide pour les détails techniques.

Grillages

MODÈLE	TAILLE	STANDARD (EAU)	
		MATÉRIAU	OUVERTURE
791	PO		
791MFA	2 à 4	304SS	0,062 perforation
	5 à 6	304SS	0,125 perforation

Matériaux

ARTICLE	791FA SM
Corps	Fonte ASTM A126-B
Couvercle	Fonte ASTM A126-B
Siège	PTFE
Joint torique	Buna-N
Capteur de pression	Composite mixte
Bille	Monel, bronze ou acier inoxydable



* La dimension « B » comprend les supports de plancher, le cas échéant.

Modèle 791MFA SM

Dimensions et poids

TAILLE		DIMENSIONS										POIDS		ORIFICE DE CAPTEUR DE PRESSION				
		A		B		C		D		E		F		G (NPT)		H (792) (NPT)		
po	mm	po	mm	po	mm	po	mm	po	mm	po	mm	po	mm	po	mm	po		
2	50	10 5/8	270	8 3/16	208	7 1/8	181	20	508	12 5/8	321	16 3/8	416	1 1/2	40	113	51,2	1/2
2 1/2	65	13 1/2	343	12	305	8 1/16	205	20	508	17 21/32	448	20 3/8	518	1 1/2	40	218	98,8	1/2
3	80	13 1/2	343	12	305	8 1/16	205	20	508	17 21/32	448	20 3/8	518	1 1/2	40	218	98,8	1/2
4†	100	16	406	16 13/16	427	15 1/2	394	14+	356	23 1/2	597	24 1/2	622	1 1/2	40	432	195,9	1/2
5†	125	22	559	18 5/8	473	17 1/4	438	14+	356	25 11/16	653	26 1/4	667	1 1/2	40	786	356,4	1/2
6†	150	22	559	18 5/8	473	17 1/4	438	14+	356	25 11/16	653	26 1/4	667	1 1/2	40	786	356,4	1/2

Les unités de 4 po (10,2 cm), 5 po (12,7 cm) et 6 po (15,2 cm) sont de série avec une commande par engrenage; la dimension du volant est de 10 po (25,4 cm). Les unités sont également standard avec des supports de plancher; la dimension « B » reflète cette norme dans ces tailles.

Comment commander de Mueller Steam Specialty

Modèle 792MFD SM, 794MFD SM, 796MFD SM

Exemple 4.0 792MFDH SM

Il s'agit d'une crépine à panier double à bride intelligente de classe 150 de 4 po (10,2 cm) avec un corps en acier au carbone et une bille 316SS.

4.0 792MFDH SM

Taille : _____

Modèle : _____

- 791 - Classe 125
- 792 - Classe 150
- 794 - Classe 300
- 796 - Classe 600
- 691 - Classe 125 Grand diamètre
- 692 - Classe 150 Grand diamètre

Raccordement : _____

- S - Vissé, tailles $\frac{3}{4}$ po à 1 $\frac{1}{2}$ po (1,9 cm à 3,8 cm)
- F - Avec bride, tailles $\frac{3}{4}$ po à 1 $\frac{1}{2}$ po (1,9 cm à 3,8 cm)
- MF - Avec bride, tailles 2 po à 16 po (5,1 cm à 40,6 cm)

Corps : _____

- A - Fonte
- B - Bronze
- D - Acier au carbone
- H - Acier inoxydable

Bille : _____

- Q - Monel
- B - Bronze
- H - Acier inoxydable

Option : _____

SM - Intelligent et raccordé (comprend capteurs de pression, moniteur de régulateur à sonde **vendu séparément**).



A **WATTS** Brand

É.-U. : Tél. : (800) 334-6259 • MuellerSteam.com

Amérique latine : Tél. : (52) 55-4122-0138 • MuellerSteam.com

