

Spécification technique

Nom du projet _____

Entrepreneur _____

Emplacement du chantier _____

Approbation _____

Ingénieur _____

N° de commande de l'entrepreneur _____

Approbation _____

Représentant _____

Crépines doubles intelligentes à bouts à bride en acier inoxydable Ball-Plex™

Modèle : 792MFH SM, classe 150
794MFH SM, classe 300
796MFH SM, classe 600

Tailles : 2 po à 6 po (50 à 150 mm)

Les crépines à panier doubles intelligentes 792MFH SM, 794MFH SM et 796MFH SM offrent une protection économique pour les pompes, les compteurs, les vannes et l'équipement mécanique semblable coûteux en filtrant les corps étrangers du système de tuyauterie. Les crépines doubles permettent d'effectuer la maintenance du système sans perturber le débit.

La technologie intelligente et raccordée est offerte de série sur les crépines 792MFH SM, 794MFH SM et 796MFH SM avec deux capteurs de pression préinstallés à l'entrée et à la sortie de la crépine. Ces capteurs surveillent la chute de pression qui se produit au fil du temps lorsqu'un grillage de tamis est obstrué par des particules étrangères. Lorsque la pression différentielle sur le grillage de tamis dépasse le seuil préconfiguré, une alerte est déclenchée pour le client, l'informant qu'une action est exigée.

AVIS

Un moniteur de régulateur à sonde et une trousse de raccordement sont nécessaires pour activer la capacité de surveillance de la pression et recueillir les données des capteurs. Sans la trousse de raccordement, les capteurs sont des composants passifs qui ne communiquent avec aucun autre dispositif. La trousse de raccordement supplémentaire communique via une connexion RS-485 MODBUS ou wi-fi câblée via Nexa et est compatible avec la plupart des systèmes de gestion et d'automatisation des bâtiments.

AVIS

Ces informations ne sont pas destinées à remplacer les informations d'installation et de sécurité complètes du produit ni l'expérience d'un installateur professionnel. Vous êtes tenu de lire attentivement toutes les instructions d'installation et les renseignements relatifs à la sécurité du produit avant d'en commencer l'installation.



Modèle 792MFH SM

PRESSION/TEMPÉRATURE – SANS CHOC		
MODÈLE	MATÉRIAU	COTE
792MFH SM	Acier inoxydable	232 psi à 32 °F à 248 °F 16 bars à 0 °C à 120 °C
794MFH SM	Acier inoxydable	500 psi à -20 °F à 257 °F 35 bars à -29 °C à 125 °C
796MFH SM	Acier inoxydable	500 psi à -20 °F à 257 °F 35 bars à -29 °C à 125 °C

Remarque : La température maximale peut être limitée par le joint et le matériau du siège. Consultez l'usine.

Caractéristiques

- Les crépines doubles Ball-Plex™ utilisent des robinets à bille à trois voies comme robinets de dérivation.
- Chaque bille est fabriquée en acier inoxydable 316 pour la résistance à la corrosion, la force et la résistance à l'accumulation de solides sur la surface de la bille.
- Les sièges en PTFE offrent un scellement étanche aux bulles, supérieur aux sièges en métal dans d'autres modèles. Cela élimine les fuites potentiellement dangereuses dans la chambre en cours de nettoyage.
- La chambre sous pression utilisée est recouverte par la poignée. Cela empêche l'ouverture accidentelle de la chambre sous pression et permet un accès facile à la chambre en cours de nettoyage.
- Le corps moulé central retient toutes les pièces mobiles. Les boîtiers des paniers sont identiques et symétriques autour du corps.
- Après avoir retiré l'un ou l'autre des boîtiers de panier, tous les composants internes sont facilement accessibles pour l'entretien, même si l'unité est toujours installée en ligne.

Les spécifications des produits Mueller Steam Specialty en unités et en mesures usuelles aux États-Unis sont approximatives et sont fournies à titre de référence seulement. Pour des mesures précises, veuillez communiquer avec le service technique de Mueller Steam Specialty. Mueller Steam Specialty se réserve le droit de changer ou de modifier la conception, la construction, les spécifications ou les matériaux du produit sans préavis et sans encourir aucune obligation d'apporter de tels changements et modifications aux produits Mueller Steam Specialty vendus précédemment ou ultérieurement.

Mueller Steam Specialty™

A WATTS Brand

Fonctions en option avec moniteur de régulateur à sonde installé

- Surveillance de la pression en temps réel
- Affichage visuel : données de pression et de température pour chaque capteur, différentiel de pression du grillage, pourcentage de remplissage du grillage
- Diffusion de données via la communication série MODBUS RS-485 [BAS] ou via la communication Nexa Cloud [Wi-Fi].
- Alertes locales en cas de dépassement du seuil de remplissage [interface LCD UI/US et contacts secs].

Alertes

- Écran
- Écran OLED
- Alarme BMS
- RS-485 MODBUS et BACnet



Service typique

- Les crépines doubles sont conçues pour être utilisées dans les systèmes de manipulation des fluides où le débit ne peut pas être arrêté pour le nettoyage du panier.
- Les services typiques comprennent l'eau de refroidissement, les compresseurs, les condenseurs, les conduites d'incendie, les conduites de carburant, les systèmes de lubrification, les systèmes d'eau salée et d'eau douce, les systèmes de traitement chimique et le service d'aspiration de pompes.
- Tenez compte du corps de la crépine et du matériau du grillage, ainsi que des matériaux du joint et du siège pour un service particulier.

Paniers

Grands rapports de zone ouverte pour assurer une chute de pression minimale à travers l'unité.

Voir les tableaux de chute de pression dans la section Données techniques du classeur Mueller Steam Specialty Engineering.

Appelez le service clientèle si vous avez besoin d'aide pour les détails techniques.

Grillages

MODÈLE	TAILLE	STANDARD (EAU)	
792/794/796	PO	MATÉRIAU	OUVERTURE
792MFH SM, 794MFH SM, 796MFH SM	2 à 4	Acier inoxydable 304	0,062
	5 à 6	Acier inoxydable 304	0,125

⚠ AVERTISSEMENT

La 796MFH SM est une crépine de classe 300 percée pour les brides de classe 600.

Couvercles boulonnés requis à plus de 150 psi (10,3 bars) ou 200 °F (93,3 °C).

Dimensions et poids

TAILLE		DIMENSIONS												POIDS				Valeur CV				
po	mm	A		B		C		D		E		F		G (NPT)		792		794				
		po	mm	po	mm	po	mm	po	mm	po	mm	po	mm	po	mm	lb	kg	lb	kg			
2	51	10 5/8	270	10 5/8	270	8 3/16	208	7 1/2	191	20	508	12 5/8	321	16 3/8	416	1 1/4	32	115	52	121	55	45
2 1/2	64	13 1/2	343	14 1/4	362	12	305	8 5/16	211	20	508	18	457	21	533	1 1/2	38	223	101	233	106	45
3	76	13 1/2	343	14 1/4	362	12	305	8 5/16	211	20	508	18	457	21	533	1 1/2	38	223	101	233	106	110
4	102	16	406	16 1/2	419	16 7/8	429	15 3/4	400	15 3/8	403	23 3/8	594	25 1/2	648	1 1/2	38	443	201	466	211	160
5	127	22	559	22 7/8	581	18 1/2	470	17 1/2	445	15 3/8	403	23 7/8	606	26 3/8	276	1 1/2	38	820	372	850	385	450
6	152	22	559	22 7/8	581	18 1/2	470	17 1/2	445	15 3/8	403	23 7/8	606	26 3/8	276	1 1/2	38	820	372	850	385	450

Normes de référence

ASME B16.5 Brides de tuyau et raccords à bride
ASME B16.34 Vannes – à bride, filetées et à extrémité à souder

Matériaux

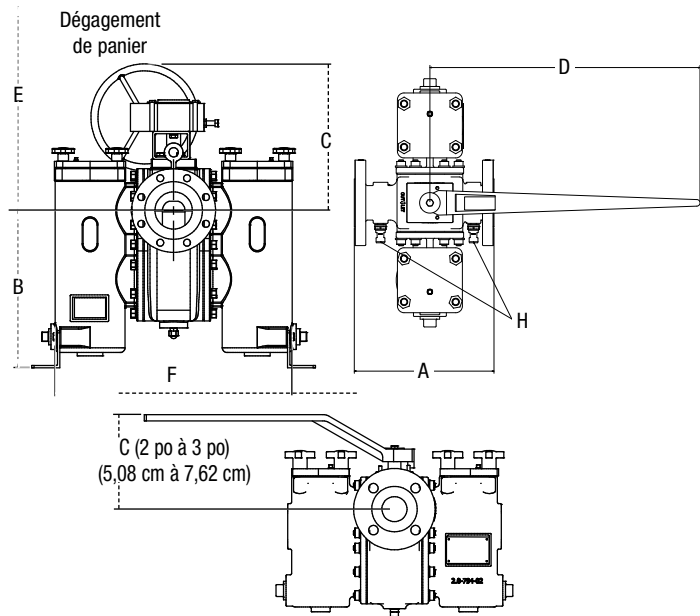
792MFH SM, 794MFH SM, 796MFH SM	
Corps	Acier inoxydable 316 ASTM A351 Grade CF8M
Couvercle	Acier inoxydable 316 ASTM A351 Grade CF8M
Siège	PTFE
Capteur de pression	Composite mixte
Adaptateur de capteur de pression	Composite mixte
Attache de montage du capteur	Acier inoxydable
Joint torique	Viton®
Bille	Monel, bronze ou acier inoxydable

Remarque :

Le décapage chimique et la passivation sont disponibles sur demande. Consultez l'usine. Matériaux de sièges et de joints toriques de rechange disponibles.

Orifice de capteur de pression

TAILLE	H (792MFH SM)		H (794MFH SM)		H (796MFH SM)	
	(NPT)		(NPT)		(NPT)	
po	mm	in.	in.	in.	po	mm
2	51	1/2	1/8	1/8	1/8	1/8
2 1/2	64	1/2	1/8	1/8	1/8	1/8
3	76	1/2	1/8	1/8	1/8	1/8
4	102	1/2	1/8	1/8	1/8	1/8
5	127	1/2	1/8	1/8	1/8	1/8
6	152	1/2	1/8	1/8	1/8	1/8



Modèles 792MFH SM, 794MFH SM

Comment commander de Mueller Steam Specialty Modèles 792MFH SM, 794MFH SM, 796MFH SM

Exemple 4.0 792MFDH SM

Il s'agit d'une crépine à panier double intelligente à bride de classe 150 de 4 po (10,2 cm) avec un corps en acier au carbone et une bille 316SS.

4.0 792MFDH SM

Taille : _____

Modèle : _____

- 791 – Classe 125
- 792 – Classe 150
- 794 – Classe 300
- 796 – Classe 600
- 691 – Classe 125 Grand diamètre
- 692 – Classe 150 Grand diamètre

Raccordement : _____

- S – Vissé, tailles $\frac{3}{4}$ po à $1 \frac{1}{2}$ po (1,9 cm à 3,8 cm)
- F – Avec bride, tailles $\frac{3}{4}$ po à $1 \frac{1}{2}$ po (1,9 cm à 3,8 cm)
- MF – Avec bride, tailles 2 po à 16 po (5,1 cm à 40,6 cm)

Corps : _____

- A – Fonte
- B – Bronze
- D – Acier au carbone
- H – Acier inoxydable

Bille/disque : _____

- Q – Monel
- B – Bronze
- H – Acier inoxydable

Option : _____

- SM – Intelligent et raccordé (comprend capteurs de pression, moniteur de régulateur à sonde **vendu séparément**).



A WATTS Brand

É.-U. : Tél. : (800) 334-6259 • MuellerSteam.com

Amérique latine : Tél. : (52) 55-4122-0138 • MuellerSteam.com

