

## Especificación de ingeniería

Nombre del trabajo \_\_\_\_\_

Contratista \_\_\_\_\_

Ubicación del trabajo \_\_\_\_\_

Aprobación \_\_\_\_\_

Ingeniero \_\_\_\_\_

No. de OC del contratista \_\_\_\_\_

Aprobación \_\_\_\_\_

Representante \_\_\_\_\_

# Cedazos inteligentes dobles con extremos bridados de acero al carbono Ball-Plex™

Modelo: 792MFD SM, Clase 150  
794MFD SM, Clase 300  
796MFD SM, Clase 600

Medidas: 2" – 6" (50 – 150 mm)

Los filtros inteligentes de canasta dúplex 792MFD SM, 794MFD SM y 796MFD SM proporcionan protección económica para bombas, medidores, válvulas y equipos mecánicos similares costosos mediante el filtrado de materias extrañas del sistema de tuberías. Los filtros dúplex permiten realizar el mantenimiento del sistema sin interrumpir el flujo.

La tecnología inteligente y conectada es estándar en los filtros dúplex 792MFD SM, 794MFD SM y 796MFD SM con dos sensores de presión preinstalados en la entrada y salida del filtro. Estos sensores monitorean la caída de presión que se presenta con el tiempo cuando una malla del filtro se obstruye con partículas extrañas. Cuando la presión diferencial a través de la malla del filtro excede el umbral preconfigurado, se activa una alerta al cliente en la que se informa que se requiere una acción.

### AVISO

Se requiere un monitor de control de sensor y un kit de conexión complementarios para activar la capacidad de monitoreo de presión y recopilar datos de los sensores. Sin el kit de conexión, los sensores son componentes pasivos que no se comunican con ningún otro dispositivo. El kit de conexión adicional se comunica a través de la conexión cableada RS-485 MODBUS o Wi-Fi a través de Nexa y es compatible con la mayoría de los sistemas de administración y automatización de edificios.

### Servicio típico

- Los filtros dúplex están diseñados para uso en sistemas de manipulación de fluidos donde el flujo no puede apagarse para la limpieza de la canasta.
- Los servicios típicos incluyen agua de enfriamiento, compresores, condensadores, líneas de fuego, líneas de combustible, sistemas de lubricación, sistemas de agua dulce y salada, sistemas de procesos químicos y servicio de succión de bombas.
- Tenga en cuenta el material del cuerpo y de la malla del filtro, así como los materiales de la junta y del asiento, para comprobar su aptitud para un servicio determinado.

Las especificaciones del producto Mueller Steam Specialty en unidades y métricas habituales de EE. UU. son aproximadas y se proporcionan solo como referencia. Para obtener mediciones precisas, comuníquese con el servicio técnico de Mueller Steam Specialty. Mueller Steam Specialty se reserva el derecho de cambiar o modificar el diseño, la fabricación, las especificaciones o los materiales del producto, sin previo aviso y sin incurrir en ninguna obligación de hacer dichos cambios y modificaciones en los productos de Mueller Steam Specialty que se hayan vendido antes o después del cambio o la modificación.



Modelo 792MFD

Llame al Servicio de Atención al Cliente si necesita ayuda con los detalles técnicos.

#### PRESIÓN/TEMPERATURA - SIN IMPACTO

MODELO	MATERIAL	CLASIFICACIÓN
792MFD SM	Acero al carbono	232 psi de 32 °F a 248 °F 16 bar de 0 °C a 120 °C
794MFD SM	Acero al carbono	500 psi de -20 °F a 257 °F 35 bar de -29 °C a 125 °C
796MFD SM	Acero al carbono	500 psi de -20 °F a 257 °F 35 bar de -29 °C a 125 °C

*Nota:* La temperatura máxima puede estar limitada por la junta y el material del asiento. Consulte a la fábrica.

### Canastas

Las relaciones de área abierta grandes garantizan una caída de presión mínima en toda la unidad.

Consulte los gráficos de caída de presión en la sección Datos técnicos de la carpeta Ingeniería especializada en vapor de Mueller.

### Pantallas

MODELO	TAMAÑO	ESTÁNDAR (AGUA)	
792/794/796	IN	MATERIAL	APERTURA
792MFD SM, 794MFD SM, 796MFD SM	2 – 4	304SS	0.062
	5 – 6	304SS	0.125

### AVISO

La información contenida en este documento no pretende reemplazar la información completa sobre la instalación y seguridad del producto disponible ni la experiencia de un instalador de productos capacitado. Debe leer detenidamente todas las instrucciones de instalación y la información de seguridad del producto antes de comenzar la instalación de este producto.

**Mueller Steam Specialty™**

**A WATTS Brand**

## Características

- Los filtros dúplex Ball-Plex™ utilizan válvulas de bola de 3 vías como válvulas desviadoras.
- Cada bola está hecha de acero inoxidable 316 para brindar resistencia a la corrosión, solidez y resistencia a la acumulación de sólidos en la superficie de la bola.
- Los asientos de PTFE proporcionan un sellado hermético a prueba de burbujas, superior a los asientos metálicos de otros diseños. Esto elimina fugas potencialmente peligrosas en la cámara que se está limpiando.
- La cámara presurizada en uso está cubierta por la manija. Esto evita la apertura accidental de la cámara presurizada y permite un fácil acceso a la cámara que se está limpiando.
- El molde central del cuerpo sostiene todas las piezas móviles. Las carcasas de la canasta son idénticas y simétricas alrededor del cuerpo.
- Después de retirar cualquiera de las carcasas de la canasta, se puede acceder fácilmente a todos los componentes internos para el servicio, incluso con la unidad todavía instalada en la línea.

## Características disponibles con monitor de control de sensor instalado

- Monitoreo de presión en tiempo real
- Pantalla visual: datos de presión y temperatura para cada sensor, diferencial de presión de la malla, porcentaje de llenado de la malla
- Transmisión de datos a través de comunicación en serie MODBUS RS-485 [BAS] o Nexa Cloud Communication
- Alertas locales sobre llenado que excede el umbral [UI/UX de LCD y cierres de contacto seco]

## Alertas

- Pantalla
- Pantalla OLED
- Alarma BMS
- RS-485 MODBUS o Nube Nexa a través de Wi-Fi



## ⚠ ADVERTENCIA

El 796MFD SM es un filtro clase 300 perforado para bridas clase 600. Cubiertas atornilladas requeridas por encima de 150 psi o 200 °F.

## Puerto del sensor de presión

TAMAÑO		H (792MFD) (NPT)	H (794MFD) (NPT)	H (796MFD) (NPT)
in	mm	in	in	in
2	51	½	⅜	⅜
2 ½	64	½	⅜	⅜
3	76	½	⅜	⅜
4	102	½	⅜	⅜
5	127	½	⅜	⅜
6	152	½	⅜	⅜

## Materiales

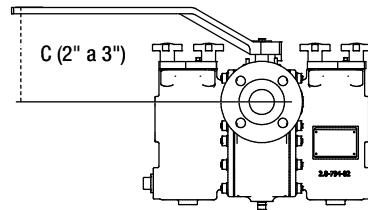
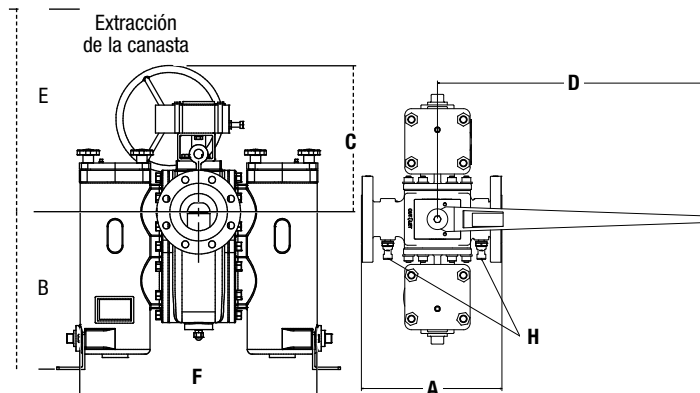
792MFD SM, 794MFD SM, 796MFD SM	
Cuerpo	Acero al carbono A216-WCB
Cubierta	Acero al carbono A216-WCB
Asiento	PTFE
Junta tórica	BUNA
Sensor de presión	Compuesto mixto
Bola	Monel, bronce o acero inoxidable

Nota:

Decapado y pasivación disponibles a pedido. Consulte a la fábrica. Materiales de juntas tóricas y asientos alternativos disponibles.

## Estándares de referencia

- ASME B16.5 Bridas para tubería y conectores con brida
- ASME B16.34 Válvulas: bridadas, roscadas y extremos para soldar



## Dimensiones y pesos

## Modelos 792MFD SM, 794MFD SM

TAMAÑO		DIMENSIONES										PESO				VALOR C <sub>v</sub>						
		A		B		C		D		E		F		G (NPT)		792		794				
		Clase 150		Clase 300												lb		kg				
in	mm	in	mm	in	mm	in	mm	in	mm	in	mm	in	mm	in	mm	lb	kg	lb	kg			
2	51	10 5/8	270	10 5/8	270	8 3/16	208	7 1/2	191	20	508	12 5/8	321	16 3/8	416	1 1/4	32	115	52	121	55	45
2 ½	64	13 1/2	343	14 1/4	362	12	305	8 5/16	211	20	508	18	457	21	533	1 1/2	38	223	101	233	106	45
3	76	13 1/2	343	14 1/4	362	12	305	8 5/16	211	20	508	18	457	21	533	1 1/2	38	223	101	233	106	110
4	102	16	406	16 1/2	419	16 7/8	429	15 3/4	400	15 3/8	403	23 3/8	594	25 1/2	648	1 1/2	38	443	201	466	211	160
5	127	22	559	22 7/8	581	18 1/2	470	17 1/2	445	15 3/8	403	23 7/8	606	26 5/8	276	1 1/2	38	820	372	850	385	450
6	152	22	559	22 7/8	581	18 1/2	470	17 1/2	445	15 3/8	403	23 7/8	606	26 5/8	276	1 1/2	38	820	372	850	385	450

# Cómo pedir el Mueller Steam Specialty

## Modelo 792MFD SM, 794MFD SM, 796MFD SM

### Ejemplo 4.0 792MFDH SM

Este es un filtro inteligente de canasta dúplex con brida clase 150 de 4" con cuerpo de acero al carbono y bola 316SS.

#### 4.0 792MFDH SM

Medida: \_\_\_\_\_

Modelo: \_\_\_\_\_

- 791 - Clase 125
- 792 - Clase 150
- 794 - Clase 300
- 796 - Clase 600
- 691 - Diámetro grande clase 125
- 692 - Diámetro grande clase 150

Conexión: \_\_\_\_\_

- S: atornillado, tamaños ¾" – 1½"
- F: bridado, tamaños ¾" – 1½"
- MF: bridado, tamaños de 2" – 16"

Cuerpo: \_\_\_\_\_

- A - Hierro fundido
- B - Bronce
- D - Acero al carbono
- H - Acero inoxidable

Bola: \_\_\_\_\_

- Q - Monel
- B - Bronce
- H - Acero inoxidable

Opción: \_\_\_\_\_

SM - Inteligente y conectado (incluye sensores de presión, el monitor de control del sensor **se vende por separado**).



A WATTS Brand

