

Especificación de ingeniería

Nombre del trabajo _____

Contratista _____

Lugar del trabajo _____

Aprobación _____

Ingeniero _____

No. de OC del contratista _____

Aprobación _____

Representante _____

Filtros inteligentes dúplex grandes

Modelo: 691MF SM, Clase 125
692MF SM, Clase 150

Medidas: 8" – 16" (200 – 400 mm)

Los filtros inteligentes de canasta dúplex 691MF SM y 692MF SM proporcionan protección económica para bombas costosas, medidores, válvulas y equipos mecánicos similares al filtrar materia extraña del sistema de tuberías. Los filtros dúplex permiten realizar el mantenimiento del sistema sin interrumpir el flujo. La tecnología inteligente y conectada es estándar en los filtros dúplex 691MF SM y 692MF SM con dos sensores de presión preinstalados en la entrada y salida del filtro. Estos sensores monitorean la caída de presión que se presenta con el tiempo cuando una malla del filtro se obstruye con partículas extrañas. Cuando la presión diferencial a través de la malla del filtro excede el umbral preconfigurado, se activa una alerta al cliente en la que se informa que se requiere una acción.

AVISO

Se requiere un monitor de control de sensor y un kit de conexión complementarios para activar la capacidad de monitoreo de presión y recopilar datos de los sensores. Sin el kit de conexión, los sensores son componentes pasivos que no se comunican con ningún otro dispositivo. El kit de conexión adicional se comunica a través de la conexión cableada RS-485 MODBUS o Wi-Fi a través de Nexa y es compatible con la mayoría de los sistemas de administración y automatización de edificios.

Características

- Un operador de engranaje acciona ambas válvulas desviadoras.
- El mecanismo del engranaje está cerrado, protegiéndolo de la corrosión.
- El eje y los componentes internos están hechos de acero inoxidable.
- Los discos y asientos están disponibles en acero inoxidable o bronce.
- Todas las piezas internas son reemplazables en campo.

AVISO

La información contenida en este documento no pretende reemplazar la información completa sobre la instalación y seguridad del producto disponible ni la experiencia de un instalador de productos capacitado. Debe leer detenidamente todas las instrucciones de instalación y la información de seguridad del producto antes de comenzar la instalación de este producto.

Las especificaciones del producto Mueller Steam Specialty en unidades y métricas habituales de EE. UU. son aproximadas y se proporcionan solo como referencia. Para obtener mediciones precisas, comuníquese con el servicio técnico de Mueller Steam Specialty. Mueller Steam Specialty se reserva el derecho de cambiar o modificar el diseño, la fabricación, las especificaciones o los materiales del producto, sin previo aviso y sin incurrir en ninguna obligación de hacer dichos cambios y modificaciones en los productos de Mueller Steam Specialty que se hayan vendido antes o después del cambio o la modificación.



Modelo 691MF SM

Llame al servicio de atención al cliente si necesita ayuda con los detalles técnicos.

PRESIÓN/TEMPERATURA–SIN CHOQUE (CON CUBIERTAS ATORNILLADAS)

691MFA SM	
CWP de 8"-12"	14"-16" CWP
200 psi a 150 °F (14 bar a 66 °C)	150 psi a 150 °F (10 bar a 66 °C)
176 psi a 248 °F (12 bar a 120 °C)	125 psi a 248 °F (9 bar a 120 °C)
692MFB SM	
8"-12" CWP	14"-16" CWP
232 psi a 100 °F (16 bar a 38 °C)	150 psi a 150 °F (10 bar a 66 °C)
221 psi a 248 °F (15 bar a 120 °C)	125 psi a 248 °F (9 bar a 120 °C)
692MFD SM	
8"-12" CWP	14"-16" CWP
232 psi a 100 °F (16 bar a 38 °C)	150 psi a 150 °F (10 bar a 66 °C)
232 psi a 248 °F (16 bar a 120 °C)	125 psi a 248 °F (9 bar a 120 °C)
692MFH SM	
CWP de 8"-12"	14"-16" CWP
232 psi a 100 °F (16 bar a 38 °C)	150 psi a 150 °F (10 bar a 66 °C)
225 psi a 248 °F (16 bar a 120 °C)	125 psi a 248 °F (9 bar a 120 °C)

Nota:

La temperatura máxima puede estar limitada por la junta y el material del asiento. Consulte a la fábrica.
Cubiertas con abrazaderas disponibles, pero limitadas a 150 psi a 150 °F para todos los tamaños.

Mueller Steam Specialty™

A WATTS Brand

Características disponibles con monitor de control de sensor instalado

- Monitoreo de presión en tiempo real
- Pantalla visual: datos de presión y temperatura para cada sensor, diferencial de presión de la rejilla, porcentaje de llenado de la rejilla
- Transmisión de datos a través de la comunicación serial MODBUS RS-485 [BAS] o la comunicación de nube Nexa [Wi-Fi]
- Alertas locales en el llenado que excede el umbral [UI/UX de LCD y cierres de contacto seco]

Alertas

- Pantalla
- Pantalla OLED
- Alarma BMS
- RS-485 MODBUS o Nube Nexa a través de Wi-Fi



Canastas

- Empaquetado y asentado para evitar la derivación de partículas alrededor de la canasta.
- Las relaciones de área abierta grandes garantizan una caída de presión mínima en toda la unidad.

Consulte la sección Datos técnicos de la carpeta Ingeniería especializada en vapor de Mueller.

Pantallas

MODELO	TAMAÑO	ESTÁNDAR (AGUA)	
		MATERIAL	APERTURA
691/692	IN		
691MFA SM	8 – 16	304SS	0.125 perf
692MFB SM			
692MFD SM			
692MFH SM			

Servicio típico

- Los filtros dúplex están diseñados para uso en sistemas de manipulación de fluidos donde el flujo no puede apagarse para la limpieza de la canasta.
- Los servicios típicos incluyen agua de enfriamiento, compresores, condensadores, líneas de fuego, líneas de combustible, sistemas de lubricación, sistemas de agua dulce y salada, sistemas de procesos químicos y servicio de succión de bombas.
- Considere el cuerpo del filtro y el material de la rejilla, así como los materiales de la junta y del asiento para determinar su idoneidad en el servicio en particular.

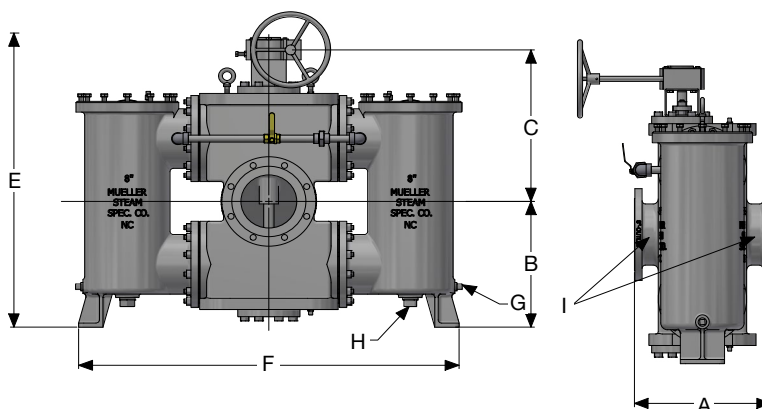
Montaje

- Todas las partes del cuerpo son fundiciones pesadas.
- Las cubiertas están atornilladas, las cubiertas con abrazadera están disponibles (limitadas a 150 psi, 100 °F).

Materiales

ARTÍCULO	691MFA SM	692MFB SM	692MFD SM	692MFH SM
Cuerpo	Hierro fundido ASTM A126 B	Bronce de aluminio ASTM B148	Acero al carbono ASTM A216 WCB	Acero inoxidable ASTM A351 CF8M
Cubierta	Placa A516-70	Bronce Placa	Placa de acero al carbono 516-70	Placa de acero inoxidable A240-316
Asiento	Bronce	Bronce	Bronce	A351-CF8M
Eje	316SS	316SS	316SS	316SS
Sello de junta tórica	Buna-N	Buna-N	Buna-N	Buna-N
Sensor de presión	Compuesto mixto	Compuesto mixto	Compuesto mixto	Compuesto mixto
Disco	Monel, bronce o acero inoxidable			

Nota: El encurtido y pasivación de acero inoxidable están disponibles a pedido. Consulte a la fábrica.



Modelos 691MF SM, 692MF SM

Dimensiones y pesos

TAMAÑO		DIMENSIONES								PESO		VALOR Cv	PRESIÓN PUERTO DEL SENSOR						
		A		B		C		E EXTRACCIÓN DE REJILLA		F		G (NPT)		H (NPT)			I (NPT)		
in	mm	in	mm	in	mm	in	mm	in	mm	in	mm	in	mm	lb	kg		in		
8	200	20	508	19	483	24 9/16	623	62	1575	54 3/4	1391	1	25	2	50	1365	620	650	1/2
10	250	24	610	20 1/2	521	28 3/4	730	72 1/2	1842	61	1549	1	25	2	50	1970	894	960	1/2
12	300	30	762	25 1/2	648	30 3/4	781	87 1/2	2223	65 7/8	1673	1	25	2	50	2800	1272	1450	1/2
14	350	32	813	27 7/8	708	30 1/8	765	95 1/2	2426	71	1803	1	25	2	50	3300	1500	2000	1/2
16	400	36 3/4	933	32	813	34 3/4	883	80 1/2	2045	80 1/2	2045	1 1/2	40	2	50	4400	2000	2500	1/2

Nota: Solicite planos certificados.
La dimensión del volante es de 18".

Cómo pedir Mueller Steam Specialty

Modelo 792MFD SM, 794MFD SM, 796MFD SM

Ejemplo 4.0 792MFDH SM

Este es un filtro inteligente de canasta dúplex con brida clase 150 de 4" con cuerpo de acero al carbono y bola 316SS.

4.0 792MFDH SM

Medida: _____

Modelo: _____

- 791 - Clase 125
- 792 - Clase 150
- 794 - Clase 300
- 796 - Clase 600
- 691 - Diámetro grande clase 125
- 692 - Diámetro grande clase 150

Conexión: _____

- S - Atornillado, tamaños $\frac{3}{4}$ " – $1\frac{1}{2}$ "
- F - Bridado, tamaños $\frac{3}{4}$ " – $1\frac{1}{2}$ "
- MF - Bridado, tamaños de 2" – 16"

Cuerpo: _____

- A - Hierro fundido
- B - Bronce
- D - Acero al carbono
- H - Acero inoxidable

Bola/Disco: _____

- Q - Monel
- B - Bronce
- H - Acero inoxidable

Opción: _____

SM - Inteligente y conectado (incluye sensores de presión, el monitor de control del sensor **se vende por separado**).



A WATTS Brand

EE. UU.: Tel.: (800) 334-6259 • MuellerSteam.com
Latinoamérica: Tel.: (52) 55-4122-0138 • MuellerSteam.com

