

## Spécification technique

Nom du projet \_\_\_\_\_

Entrepreneur \_\_\_\_\_

Emplacement du projet \_\_\_\_\_

Approbation \_\_\_\_\_

Ingénieur \_\_\_\_\_

N° de commande de l'entrepreneur \_\_\_\_\_

Approbation \_\_\_\_\_

Représentant \_\_\_\_\_

# SANS PLOMB\*

## Série

### LFFBV-3-PR-SS

Les robinets à tournant sphérique en laiton sans plomb\* 2 pièces, passage intégral, avec raccordement d'extrémité par sertissage, bille et tige en acier inoxydable

Conçu pour une utilisation dans les systèmes de tuyauterie ProPress®

Tailles : ½ po à 2 po (1,3 cm à 5,08 cm)

Les vannes à bille de la série LFFBV-3-PR-SS sont en deux pièces, sans plomb, à passage intégral, avec raccords d'extrémité de sertissage intégrés et bille et tige en acier inoxydable. Ces vannes sont conçues pour être utilisées dans les applications de plomberie, de chauffage et d'eau potable. Elles comportent une presse-garniture réglable sans plomb au corps en laiton et une tige inéjectable chargée par le bas. Ces vannes sont fabriquées avec des raccords d'extrémité de presse intégrés conformes à la norme ASTM-B88 qui sont conçus pour les tubes en cuivre dur de types K, L et M.

La série LFFBV-3-PR-SS intègre une construction sans plomb\* lui permettant de se conformer aux exigences d'installation faible en plomb.

### Caractéristiques

- Corps en laiton et ressort avec bille et tige en acier inoxydable sans plomb
- Testé et certifié conforme à la norme NSF/ANSI 61 Annexe G ½ po à 2 po (1,3 cm à 5,08 cm)
- Conçu pour la tuyauterie en cuivre dur de types K, L et M de ½ po à 2 po (1,3 cm à 5,08 cm) et la tuyauterie en cuivre souple de ½ po à 1¼ po (1,3 cm à 3,17 cm)
- Les extrémités à sertir sont conformes à la norme ASTM-B88
- Raccordement par sertissage coté à 250 lb/po<sup>2</sup> CWP jusqu'à 250 °F (13,8 bar à 121 °C)
- Tige inéjectable chargée par le bas
- Sièges, joints et rondelles de butée en PTFE

### Applications

- Installations d'eau potable et sans plomb
- Plomberie commerciale, résidentielle, industrielle
- Hydronique

ProPress® est une marque déposée de Viega N.A.

Les spécifications des produits Watts en unités coutumières américaines et métriques sont approximatives et ne sont fournies qu'à titre de référence. Pour des mesures précises, veuillez contacter le service technique de Watts. Watts se réserve le droit de changer ou de modifier la conception, la construction, les spécifications ou les matériaux des produits sans préavis et sans encourir aucune obligation de procéder à de tels changements et modifications sur les produits Watts vendus antérieurement ou ultérieurement.



LFFBV-3-PR-SS

### Spécification

La vanne approuvée doit être un corps forgé en laiton sans plomb\* à 2 pièces et à passage intégral. Certifié conforme à la norme NSF/ANSI 61 Annexe G par UL pour les applications pour l'eau potable. Bille et tige en acier inoxydable et sièges en PTFE, joint et rondelle de butée requis. Le raccordement à sertir coté à 250 lb/po<sup>2</sup> CWP jusqu'à 250 °F (13,8 bar à 121 °C) et les extrémités à sertir doivent être conformes à la norme ASTM-B88. La vanne doit être fabriquée en laiton sans plomb\*. L'assemblage des vannes à bille en laiton sans plomb doit être conforme aux codes et normes de l'État, le cas échéant, exigeant une teneur en plomb réduite. La vanne doit être une vanne Watts de série LFFBV-3-PR-SS.

### Approbatons

NSF/ANSI 372 – Teneur en plomb

NSF/ANSI 61 – Effets sur la santé



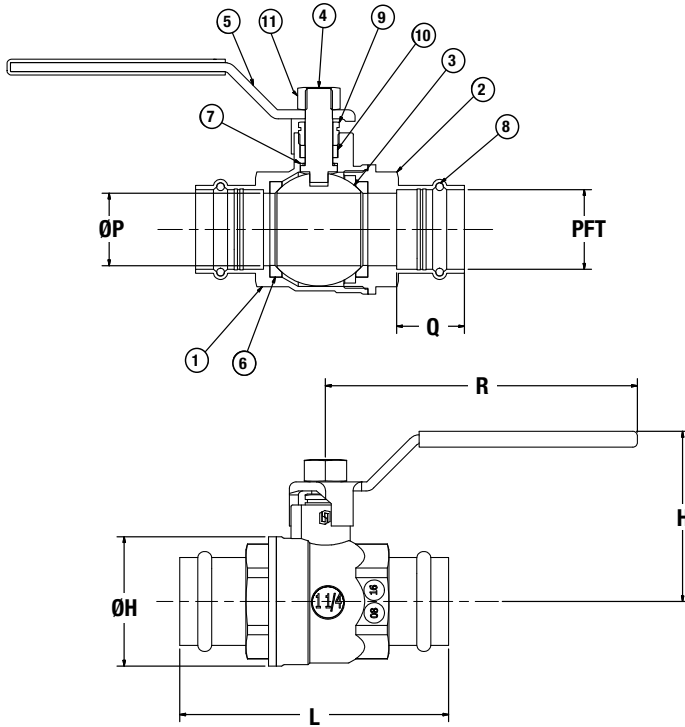
### AVIS

Les renseignements contenus dans le présent document ne sont pas destinés à remplacer l'ensemble des renseignements disponibles sur l'installation et la sécurité du produit, ni l'expérience d'un installateur de produits qualifié. Vous devez lire attentivement toutes les instructions d'installation et les informations relatives à la sécurité du produit avant de commencer l'installation de ce produit.

\*La surface mouillée de ce produit communiquant avec l'eau de consommation contient moins de 0,25 % de plomb en poids.

# Petites vannes de 1/2 po à 2 po (1,3 cm à 5,08 cm)

## Matériaux



Appelez le service clientèle si vous avez besoin d'aide pour les détails techniques.

N POS	NOM DE LA PIÈCE	MATÉRIAU	NOMBRE DE PIÈCES
1	Corps	Laiton	1
2	Adaptateur	Laiton	1
3	Bille	Acier inoxydable	1
4	Tige	Acier inoxydable	1
5	Poignée	Acier inoxydable	1
6	Siège de bille	PTFE	2
7	Rondelle de butée	PTFE	1
8	Joint torique	EPDM	2
9	Bague serre-joints	Laiton	1
10	Fouloir	PTFE	2
11	Écrou	Acier inoxydable	1

## Dimensions – Poids

CODE DE COMMANDE	TAILLE			DIMENSIONS						POIDS					
	PFT po	ØP po	mm	Q po	mm	ØH po	mm	L po	mm	H po	mm	R po	mm	lb	kg
88007794	1/2	9/16	14,5	1 1/8	28,0	1 3/16	30,0	3 7/16	86,5	1 11/16	42,2	3 13/16	97,0	0,51	0,23
88007795	3/4	3/4	19,0	1 3/16	30,0	1 1/2	37,5	3 7/8	97,9	1 15/16	48,7	3 13/16	97,0	0,78	0,35
88007796	1	1	25,0	1 3/16	30,0	1 7/8	47,0	4 1/8	105,0	2 15/16	58,5	4 7/16	112,0	1,22	0,55
88007797	1 1/4	1 1/4	32,0	1 3/16	30,0	2 1/4	57,0	4 9/16	116,5	2 3/4	69,3	5 3/16	132,0	1,67	0,76
88007798	1 1/2	1 9/16	39,0	1 3/8	35,0	2 1/16	69,0	5 3/16	131,1	2 15/16	74,5	5 3/16	132,0	2,42	1,10
88007799	2	2	50,0	1 9/16	40,0	3 3/8	86,5	6	152,5	3 7/16	88,0	6 1/16	163,5	3,87	1,76

ACCESSOIRES					
Code de commande	Rallonge de tige Description	Code de commande	Poignée de verrouillage Description	Code de commande	Poignée de remplacement Description
88005505	Ensemble de poignées de 1/2 po à 3/4 po (1,27 cm à 1,9 cm) SXI-Press-M2	0789520	Ensemble de poignée verrouillable pour vannes à bille LFFBV-3-PRESS de 1/2 po (1,27 cm)	0789527	Ensemble de poignées de remplacement pour vannes à bille LFFBV-3-PRESS de 1/2 po à 3/4 po (1,27 cm à 1,9 cm)
88005505	Ensemble de poignées de 1/2 po à 3/4 po (1,27 cm à 1,9 cm) SXI-Press-M2	0789525	Ensemble de poignées de verrouillage pour vannes de 3/4 po (1,9 cm) LFFBV-3-PRESS	0789527	Ensemble de poignées de remplacement pour vannes à bille LFFBV-3-PRESS de 1/2 po à 3/4 po (1,27 cm à 1,9 cm)
88005507	Ensemble de poignées de 1 po (2,54 cm) SXI-Press-M2	0789521	Ensemble de poignées de verrouillage Robinets à bille LFFBV-3-PRESS de 1 po (2,54 cm)	0789528	Ensemble de poignées de remplacement Vannes à bille LFFBV-3-PRESS de 1 po (2,54 cm)
88005508	Ensemble de poignées de 1 1/4 po à 1 1/2 po (3,17 cm à 3,8 cm) SXI-Press-M2	0789522	Ensemble de poignées de remplacement Vannes à bille LFFBV-3-PRESS de 1 1/4 po à 1 1/2 po (3,17 cm à 3,8 cm)	0789529	Ensemble de poignées de remplacement pour vannes à bille LFFBV-3-PRESS de 1 1/4 po à 1 1/2 po (3,17 cm à 3,8 cm)
88005510	Ensemble de poignées 2 po (5,08 cm) SXI-Press-M2	0789523	Ensemble de poignées verrouillables pour vannes à bille LFFBV-3-PRESS de 2 po (5,08 cm)	0789530	Ensemble de poignées de remplacement pour vannes à bille LFFBV-3-PRESS de 2 po (5,08 cm)



É.-U. : Tél. : (978) 689-6066 • Watts.com

Canada : Tél. : (888) 208-8927 • Watts.com

Amérique latine : Tél. : (52) 55-4122-0138 • Watts.com

