

Especificación de ingeniería

Nombre del trabajo _____

Contratista _____

Lugar del trabajo _____

Aprobación _____

Ingeniero _____

No. de OC del contratista _____

Aprobación _____

Representante _____

SIN PLOMO*

Serie LFFBV-3-PR-SS

Válvulas de bola de latón de 2 piezas, puerto completo, sin plomo* con conexión de extremo de ajuste de prensa integral, bola y vástago SS

Diseñado para usarse en tamaños de sistemas de tuberías ProPress®: 1.27 cm - 5.08 cm (1/2" - 2")

La serie LFFBV-3-PR-SS son válvulas esféricas de dos piezas, sin plomo, de puerto completo, con conectores de extremo de prensa integral y bola y vástago de acero inoxidable. Estas válvulas están diseñadas para su uso en aplicaciones de plomería, calefacción y agua potable. Cuenta con un cuerpo de latón sin plomo, casquillo de empaque ajustable y vástago a prueba de reventones con carga inferior. Estas válvulas están fabricadas con conexiones de extremo prensado integrales que cumplen con ASTM-B88 y están diseñadas para tubos de cobre duro tipo K, L y M.

La serie LFFBV-3-PR-SS tiene una construcción sin plomo* para cumplir con los requisitos de instalación sin plomo*.

Características

- Cuerpo de latón sin plomo* con bola y vástago de acero inoxidable
- Probado y certificado según NSF/ANSI 61 Anexo G 1.27 cm - 5.08 cm (1/2" - 2")
- Diseñado para tubos de cobre duro tipo K, L y M de 1.27 cm - 5.08 cm (1/2" - 2") y tubos de cobre blando de 1.27 cm - 3.17 cm (1/2" a 1 1/4")
- Las conexiones del extremo de prensa cumplen con ASTM-B88
- Conexión de prensa evaluada a 250 psi CWP a una temperatura de hasta 250 °F (13.8 bar a 121 °C)
- Vástago a prueba de reventones con carga inferior
- Asientos, sellos y arandelas de empuje de PTFE

Aplicaciones

- Instalaciones de agua potable y sin plomo
- Plomería comercial, residencial e industrial
- Hidrónica

ProPress® es una marca comercial registrada de Viega N.A.



LFFBV-3-PR-SS

Especificación

Válvula aprobada para ser de 2 piezas, puerto completo, cuerpo forjado de latón sin plomo*. Certificado según NSF/ANSI 61 Anexo G por UL para aplicaciones de agua potable. Se requiere bola y vástago de acero inoxidable y asientos, sello y arandela de empuje de PTFE. El ajuste de prensa con capacidad nominal de 250 psi CWP hasta 250 °F (13.8 bar a 121 °C) y los extremos de prensa deben cumplir con ASTM-B88. La válvula debe estar fabricada con latón sin plomo*. Las válvulas de latón sin plomo* deben cumplir con los reglamentos y normas correspondientes en el estado, los cuales exigen un contenido reducido de plomo. La válvula debe ser de serie LFFBV-3-PR-SS de Watts.

Aprobaciones

NSF/ANSI 372. Contenido de plomo
NSF/ANSI 61. Efectos en la salud



AVISO

La información contenida en este documento no tiene por objeto reemplazar la información completa sobre la instalación y seguridad del producto disponible ni la experiencia de un instalador de productos capacitado. Usted está obligado a leer con atención todas las instrucciones de instalación y la información de seguridad del producto antes de instalar este producto.

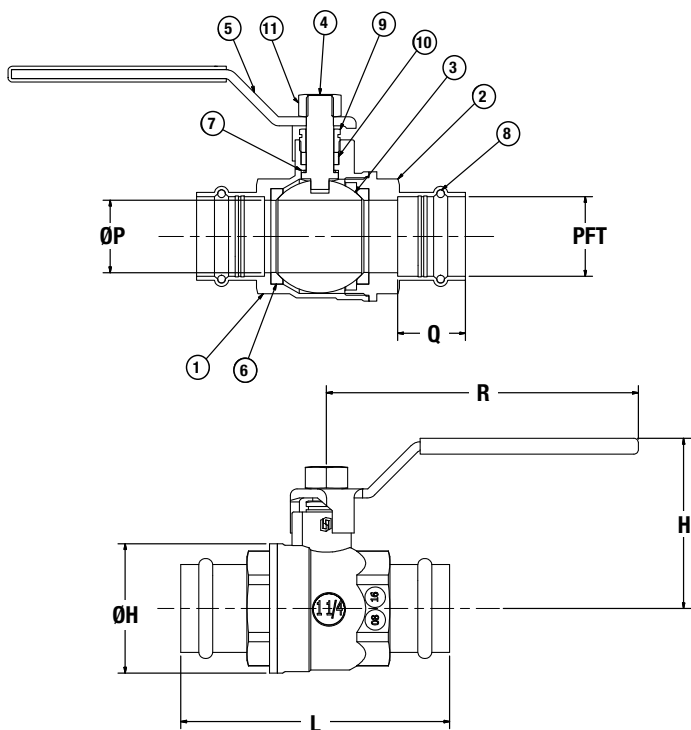
* La superficie húmeda de este producto en contacto con agua potable contiene menos de 0.25 % de plomo por peso.

Las especificaciones de los productos de Watts en unidades de medida estadounidenses y métricas habituales son aproximadas y se ofrecen únicamente como referencia. Para conocer las dimensiones exactas, póngase en contacto con el Servicio Técnico de Watts. Watts se reserva el derecho de cambiar o modificar el diseño, la fabricación, las especificaciones o los materiales del producto, sin previo aviso y sin incurrir en ninguna obligación de hacer dichos cambios y modificaciones en los productos de Watts que se hayan vendido antes o después del cambio o la modificación.

Válvulas de tamaño pequeño de 1.27 cm a 5.08 cm (1/2" a 2")

Materiales

Llame al servicio de atención al cliente si necesita ayuda con los detalles técnicos.



N POS	NOMBRE DE LA PIEZA	MATERIAL	N.º DE PIEZAS
1	Cuerpo	Latón	1
2	Adaptador	Latón	1
3	Bola	Acero inoxidable	1
4	Vástago	Acero inoxidable	1
5	Manija	Acero inoxidable	1
6	Asiento de bola	PTFE	2
7	Arandela de empuje	PTFE	1
8	Junta tórica	EPDM	2
9	Tuerca de bloqueo	Latón	1
10	Casquillo de empaque	PTFE	2
11	Tuerca	Acero inoxidable	1

Dimensiones y pesos

CÓDIGO DE PEDIDO	TAMAÑO			DIMENSIONES										PESO	
	PFT in	ØP in	mm	Q in	mm	ØH in	mm	L in	mm	H in	mm	R in	mm	lb	kg
88007794	1/2	9/16	14.5	1 1/8	28.0	1 3/16	30.0	3 7/16	86.5	1 11/16	42.2	3 13/16	97.0	0.51	0.23
88007795	3/4	3/4	19.0	1 1/16	30.0	1 1/2	37.5	3 7/8	97.9	1 11/16	48.7	3 13/16	97.0	0.78	0.35
88007796	1	1	25.0	1 3/16	30.0	1 7/8	47.0	4 1/8	105.0	2 15/16	58.5	4 7/16	112.0	1.22	0.55
88007797	1 1/4	1 1/4	32.0	1 3/16	30.0	2 1/4	57.0	4 9/16	116.5	2 3/4	69.3	5 3/16	132.0	1.67	0.76
88007798	1 1/2	1 1/16	39.0	1 3/8	35.0	2 11/16	69.0	5 3/16	131.1	2 15/16	74.5	5 3/16	132.0	2.42	1.10
88007799	2	2	50.0	1 1/16	40.0	3 3/8	86.5	6	152.5	3 7/16	88.0	6 7/16	163.5	3.87	1.76

ACCESORIOS					
Código de pedido	Extensión del vástago Descripción	Código de pedido	Manija de bloqueo Descripción	Código de pedido	Manija de repuesto Descripción
88005505	HK SXI-Press-M2 de 1.27 cm - 1.90 cm (1/2" - 3/4")	0789520	KIT de manija de bloqueo para válvulas de bola LFFBV-3-PRESS de 1.27 cm (1/2")	0789527	KIT de manija de repuesto para válvulas de bola LFFBV-3-PRESS de 1.27 cm - 1.90 cm (1/2" - 3/4")
88005505	HK SXI-Press-M2 de 1.27 cm - 1.90 cm (1/2" - 3/4")	0789525	KIT de manija de bloqueo para válvulas de bola LFFBV-3-PRESS de 1.90 cm (3/4")	0789527	KIT de manija de repuesto para válvulas de bola LFFBV-3-PRESS de 1.27 cm - 1.90 cm (1/2" - 3/4")
88005507	HK SXI-Press-M2 de 2.54 cm (1")	0789521	KIT de manija de bloqueo válvulas de bola LFFBV-3-PRESS de 2.54 cm (1")	0789528	KIT de manija de repuesto válvulas de bola LFFBV-3-PRESS de 2.54 cm (1")
88005508	HK SXI-Press-M2 de 3.17 cm - 3.81 cm (1 1/4" - 1 1/2")	0789522	KIT de manija de bloqueo válvulas de bola LFFBV-3-PRESS de 3.17 cm - 3.81 cm (1 1/4" - 1 1/2")	0789529	KIT de manija de repuesto válvulas de bola LFFBV-3-PRESS de 3.17 cm - 3.81 cm (1 1/4" - 1 1/2")
88005510	HK SXI-Press-M2 de 5.08 cm (2")	0789523	KIT de manija de bloqueo para válvulas de bola LFFBV-3-PRESS de 5.08 cm (2")	0789530	KIT de manija de repuesto para válvulas de bola LFFBV-3-PRESS de 5.08 cm (2")



EE. UU.: Tel.: (978) 689-6066 • Watts.com

Canadá: Tel.: (888) 208-8927 • Watts.ca

Latinoamérica: Tel.: (52) 55-4122-0138 • Watts.com

