

Especificación de ingeniería

Nombre del trabajo _____

Contratista _____

Lugar del trabajo _____

Aprobación _____

Ingeniero _____

N.º de OC del contratista _____

Aprobación _____

Representante _____

Serie 88

Válvulas de mariposa con lengüeta completa de hierro dúctil

Tamaños: 2" a 48" (5.08 cm a 121.92 cm)

Servicio típico

Estas válvulas de mariposa concéntricas, de asiento suave, están diseñadas para uso general en sistemas de agua, aire, aceites y gases compatibles. Las aplicaciones típicas son: circuitos de agua fría y de condensador, redes de riego y circuitos de enfriamiento de procesos. Las válvulas funcionan de manera confiable en servicios de regulación y aislamiento porque el disco centrado y el asiento resistente ofrecen control estable y cierre hermético en cada ocasión. Las válvulas de tipo lengüeta están diseñadas para el servicio de extremo muerto a la presión nominal completa de la válvula. Las válvulas de mariposa de la Serie 88 son ideales para servicios de mayor velocidad y de vacío. Todas las válvulas se prueban al 100 % en la fábrica para garantizar un cierre hermético bidireccional a prueba de burbujas, bajo la presión nominal.

Las válvulas de mariposa de la serie 88 se pueden utilizar tanto en interiores como en exteriores, con operadores de engranajes clasificados según IP67 para garantizar un sello hermético y una larga vida útil.

Características

- Asiento con respaldo fenólico (2" a 14" [5.08 cm a 35.56 cm]), asiento con respaldo de aluminio 16" a 48" (40.64 cm a 121.92 cm)
- Asiento de elastómero resistente y no plegable. Disponible en EPDM o Viton.
- El montaje ISO 5211 es estándar. El eje doble D es estándar, de 2" a 10" (5.08 cm a 25.4 cm), mientras que el diseño con chaveta es de 12" a 48" (30.48 cm a 121.92 cm)
- El vástago es un diseño de una pieza para 2" a 24", un diseño de dos piezas para 26" a 48" para máxima resistencia y se retiene en el cuerpo de la válvula para una operación a prueba de explosiones. La 316SS es estándar para 2" a 12" (5.08 cm a 30.48 cm) y la 431SS es estándar para 14" a 48" (35.56 cm a 121.92 cm)
- Los bujes del vástago proporcionan soporte al eje para una alineación adecuada del vástago y minimizan la desviación del vástago. Los bujes de Duralon son material estándar en los tamaños de 2" a 12" (5.08 cm a 30.48 cm). Los bujes de bronce son estándar en los tamaños de 14" a 48" (35.6 cm a 121.92 cm).
- El sello del vástago evita la contaminación externa del área del vástago y apoyan el sellado del eje principal formado por la interfaz del disco y el asiento.
- Cuerpo de hierro dúctil ASTM A-536, disponible en montaje completo (Serie 88), diseñado para uso entre bridas ANSI 125 y 150. Las dimensiones de cara a cara cumplen con las normas API 609 y MSS-SP-67 Tipo I.
- La manija de bloqueo de 10 posiciones es estándar en los tamaños de 2" a 6" (5.08 cm a 15.24 cm), el operador de engranajes con clasificación IP67 es estándar en los tamaños de 8" a 48" (20.32 cm a 121.92 cm), y se ofrece en tamaños de 2" a 6" (5.08 cm a 15.24 cm) como opción.

Aprobaciones

Las válvulas son MSS-SP-67 tipo I: válvulas para cierre hermético (probado según la sección 10.2.1). Como se especifica en MSS-SP-67, realizamos pruebas de carcasa al 100 % a una presión nominal de 1.5 veces y pruebas de fugas del asiento a una presión nominal de 1.1 veces.

Las especificaciones del producto Mueller Steam Specialty en unidades y métricas habituales de EE. UU. son aproximadas y se proporcionan solo como referencia. Para obtener mediciones precisas, comuníquese con el servicio técnico de Mueller Steam Specialty. Mueller Steam Specialty se reserva el derecho de cambiar o modificar el diseño, la fabricación, las especificaciones o los materiales del producto, sin previo aviso y sin incurrir en ninguna obligación de hacer dichos cambios y modificaciones en los productos de Mueller Steam Specialty que se hayan vendido antes o después del cambio o la modificación.



Serie 88 (lengüeta completa)

Llame al servicio de atención al cliente si necesita ayuda con los detalles técnicos.

PRESIÓN/TEMPERATURA - SIN IMPACTO			
MODELO	TAMAÑO	MATERIAL	CALIFICACIÓN
88	2" - 12" (5.08 cm a 30.48 cm)	Hierro dúctil	200 psi
88	14" a 48" (35.6 cm a 121.92 cm)	Hierro dúctil	150 psi

La temperatura máxima puede estar limitada por el material del asiento. Consulte a la fábrica. 54" y 60" están disponibles bajo pedido.

Materiales

MODELO 88	
Cuerpo	Epoxi de hierro dúctil electrostático pulverizado (RAL9005-NSF)
Vástago	316SS (2" - 12" (5.08 cm a 30.48 cm)), 431SS (14" - 60" (35.56 cm a 152.4 cm))
Disco	316SS
Asiento	EPDM -15 °C a +121 °C (-5 °F a 250 °F)

OPCIONES DE ACTUADOR

Actuador eléctrico

Servicio: Encendido-apagado y modulación

Rango de torque (in-lb): 347 a 20,000

Gabinete: Resistente a la intemperie (IP67, Tipo 4, 4X) o (ATEX/IECEx Ex d IIB T4)

Fuente de alimentación 110/220 V CA 1PH, 50/60 Hz, ± 10 %, 24V CA/CC

Motor: Motor reversible clase F

Interruptores de límite: (2) Operativo y (2) Auxiliar, Abrir/Cerrar, 6A 125/250 VCA

Montaje: ISO 5211

Pautas de desempeño

Pautas para el servicio de regulación:

Líquidos: la velocidad de la línea no debe exceder los 20 pies/seg

Gases: la velocidad de la línea no debe exceder los 15,000 pies/min

AVISO

No utilice EPDM cuando haya hidrocarburos presentes.

AVISO

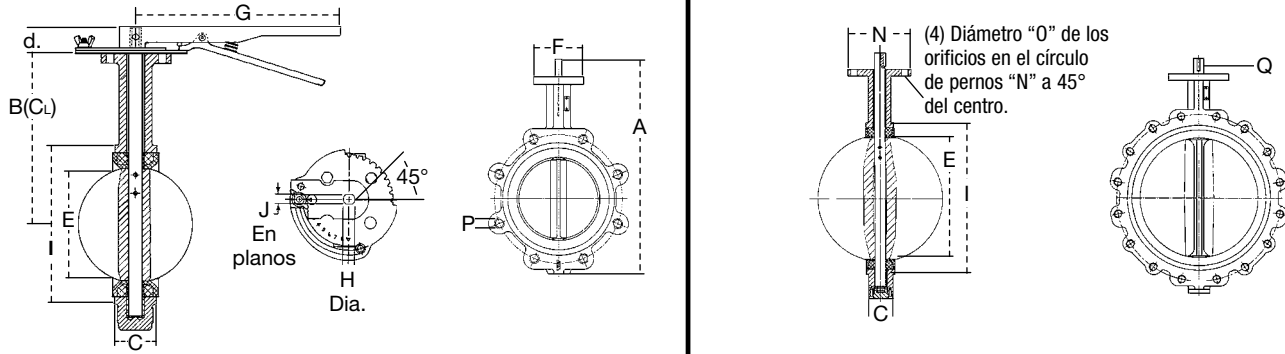
La información contenida en este documento no tiene por objeto reemplazar la información completa sobre la instalación y seguridad del producto disponible ni la experiencia de un instalador de productos capacitado. Debe leer detenidamente todas las instrucciones de instalación y la información de seguridad del producto antes de comenzar la instalación de este producto.

Mueller Steam Specialty™

A WATTS Brand

Dimensiones y pesos *Detalle de trabajo superior según ISO 5211

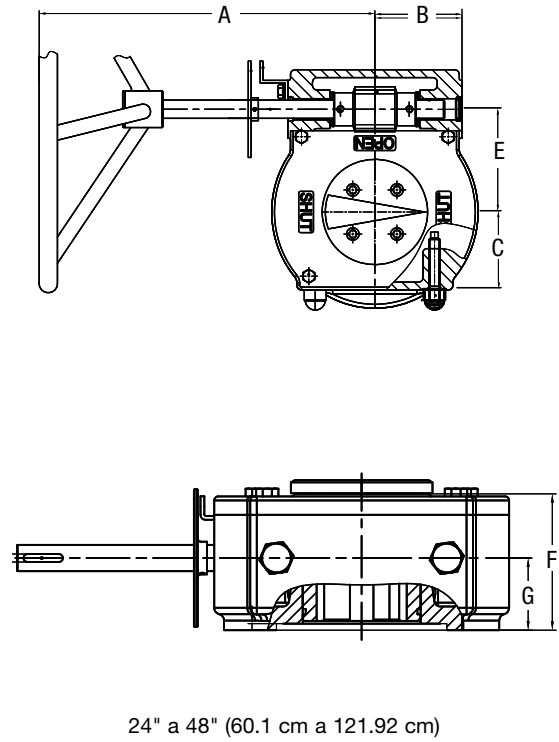
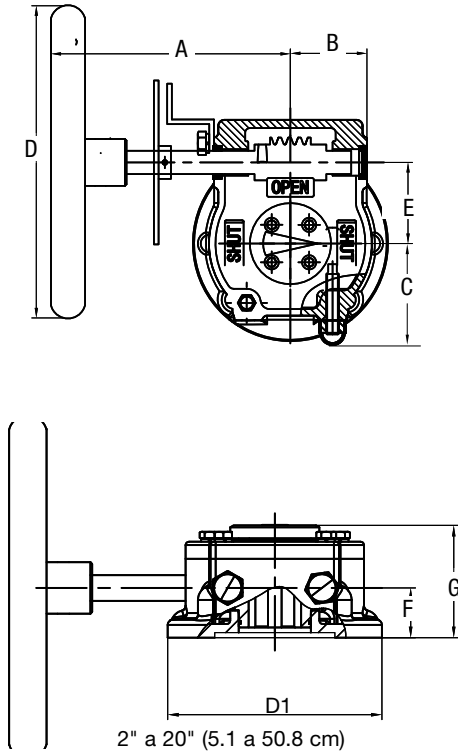
2" a 24" (5.1 cm a 60.1 cm)



TAMAÑO	DIMENSIONES																			
	A		B		C		D		E		F		G		H		I		J	
	in	mm	in	mm	in	mm	in	mm	in	mm	in	mm	in	mm	in	mm	in	mm	in	mm
2"	10 3/4	273	6 3/8	161	1 1/8	42	1 1/4	32	2 1/2	54	3 1/16	77	10 1/2	267	1/2	13	3 3/4	95	3/8	9
2 1/2"	11 1/8	295	6 7/8	175	1 3/4	45	1 1/4	32	2 1/2	64	3 1/16	77	10 1/2	267	1/2	13	4 1/4	108	3/8	9
3"	12 1/8	308	7 1/8	181	1 3/4	45	1 1/4	32	3 1/8	79	3 1/16	77	10 1/2	267	1/2	13	4 3/4	120	3/8	9
4"	13 3/8	346	7 7/8	200	2	52	1 1/4	32	4 1/8	105	3 3/8	92	10 1/2	267	5/8	16	6 1/16	154	7/16	11
5"	14 3/8	372	8 3/8	213	2 1/16	56	1 1/4	32	4 7/8	124	3 3/8	92	10 1/2	267	3/4	19	7 1/8	181	1/2	13
6"	15 3/8	397	8 7/8	226	2 1/16	56	1 1/4	32	6 1/8	156	3 3/8	92	10 1/2	267	3/4	19	8 3/16	208	1/2	13
8"	18 1/8	479	10 1/4	260	2 3/8	60	1 1/4	45	8	202	5	125	14	356	7/8	22	10 1/4	260	5/8	16
10"	21 1/4	540	11 1/2	292	2 3/8	66	1 1/4	45	9 7/8	251	5	125	14	356	1 1/8	29	12 3/8	320	1 1/16	21
12"	24 3/8	626	13 1/4	337	3	76	1 1/4	45	11 7/8	301	6	150	14	356	1 1/4	32	14 3/4	375	-	-
14"	26 3/4	679	14 1/2	368	3	76	1 1/4	45	13 1/8	333	6	150	-	-	1 1/4	32	15 15/16	405	-	-
16"	30	762	15 3/4	400	3 3/8	87	2	50	15 3/8	391	6 7/8	175	-	-	1 5/8	33	18 1/2	470	-	-
18"	31 1/2	800	16 3/8	422	4 1/8	105	2	50	17 3/8	442	6 7/8	175	-	-	1 1/2	38	20 11/16	525	-	-
20"	35 5/16	897	18 1/8	480	5 1/8	130	2 1/8	53	19 3/8	493	8 1/4	210	-	-	1 3/8	41	22 3/4	565	-	-
24"	42 3/8	1088	22 1/8	562	6	152	2 1/4	58	23 3/8	594	8 1/4	210	-	-	2	50	27 7/16	693	-	-
30"	50 3/8	1286	26	660	6 1/2	167	2.5984	66	29 3/8	747	11 7/8	300	NA	NA	2 1/2	63.35	33 3/4	859	NA	NA
36"	58 3/8	1494	28 3/8	720	8	203	4.6456	118	35 3/8	899	11 7/8	300	NA	NA	3	75	40 1/4	1025	NA	NA
42"	69 3/4	1773	33 3/4	858	9 7/8	251	5.1181	130	41 3/8	1051	11 7/8	300	NA	NA	3 3/4	95	47	1196	NA	NA
48"	77 3/4	1976	37	941	10 7/8	276	5.9055	150	47 3/8	1203	13 3/4	350	NA	NA	4 1/8	105	53 1/2	1363	NA	NA

MEDIDA	PERFORACIÓN DE LA PLACA SUPERIOR		DATOS DE LA LENGÜETA ROSCADA				CHAVETERO		PESO (LB)†			
	N		O		P		No	Rosca de la lengüeta	Q			
	in	mm	in	mm	in	mm	in	mm	in	mm		
2"	2	50	1/4	7	4 3/4	121	4	5/8"-11UNC	-	-	8	6
2 1/2"	2	50	1/4	7	5 1/2	140	4	5/8"-11UNC	-	-	10	7
3"	2	50	1/4	7	6	150	4	5/8"-11UNC	-	-	10	7
4"	2 3/4	70	3/8	10	7 1/2	191	8	5/8"-11UNC	-	-	17	12
5"	2 3/4	70	3/8	10	8 1/2	216	8	3/4"-10UNC	-	-	25	16
6"	2 3/4	70	3/8	10	9 1/2	241	8	3/4"-10UNC	-	-	27	20
8"	4	102	1/2	13	11 3/4	298	8	3/4"-10UNC	-	-	40	29
10"	4	102	1/2	13	14 1/4	362	12	7/8"-9UNC	-	-	63	48
12"	5	125	1/2	13	17	432	12	7/8"-9UNC	1/4 x 1 1/4	6 x 32	107	78
14"	5	125	1/2	13	18 3/4	476	12	1"-8UNC	1/4 x 1 1/4	6 x 32	156	99
16"	5 1/2	140	1 1/16	18	21 1/4	540	16	1"-8UNC	5/16 x 1 13/16	8 x 46	203	140
18"	5 1/2	140	1 1/16	18	22 3/4	578	16	1 1/8"-7UNC	3/8 x 1 1/16	10 x 40	269	188
20"	6 1/2	165	7/8	22	25	635	20	1 1/8"-7UNC	3/8 x 1 1/16	10 x 40	392	248
24"	6 1/2	165	7/8	22	29 1/2	750	20	1 1/4"-7UNC	1/2 x 2 3/8	13 x 60	593	450
30"	10	254	1 1/16	18	36	915	28	1 1/4"-7UNC	-	2-18	1389	630
36"	10	254	1 1/16	18	42 3/4	1086	32	1 1/2"-6UNC	-	2-20	1389	630
42"	10	254	1 1/16	18	49 1/2	1258	36	1 1/2"-6UNC	-	2-25	2795	1268
48"	11 3/4	298	7/8	22	56	1425	44	1 1/2"-6UNC	-	2-28	3955	1794

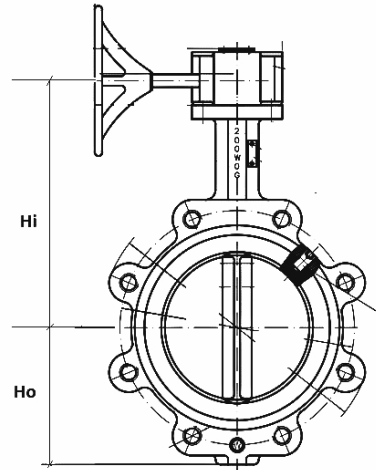
TORSIÓN DE ASIENTOS		(COMPLETAMENTE ABIERTO)	
Buna-N, EPDM (in/lb) Condiciones normales		Tamaño	Calificación
Tamaño	HÚMEDO/SECO		CV
2"	134/214		
2 1/2"	190/289	2"	135
3"	250/387	2 1/2"	220
4"	390/644	3"	302
5"	600/959	4"	600
6"	907/1542	5"	1022
8"	1697/2919	6"	1579
10"	2500/4857	8"	3136
12"	3300/7071	10"	5340
14"	3500/7305	12"	8250
16"	5500/10,027	14"	11,917
18"	8200/13,437	16"	16,388
20"	10,000/17,925	18"	21,705
24"	18,680/28,020	20"	27,908
30"	33,475/50,125	24"	43,116
36"	46,575/69,885	30"	58,255
42"	80,105/120,374	36"	86,380
48"	112,504/167,675	42"	135,540



Dimensiones de la caja de cambios

TAMAÑO RELACIÓN		DIMENSIONES														PESO	
in		in	mm	in	mm	in	mm	in	mm	in	mm	in	mm	in	mm	lb	kg
2"	27:1	5/4	136	1 3/4	45	1 3/4	45	5 1/2	140	1 1/4	35	1	27.5	2	52	4	1 3/4
2 1/2"	27:1	5/4	136	1 3/4	45	1 3/4	45	5 1/2	140	1 1/4	35	1	27.5	2	52	4	1 3/4
3"	27:1	5/4	136	1 3/4	45	1 3/4	45	5 1/2	140	1 1/4	35	1	27.5	2	52	4	1 3/4
4"	37:1	5 1/2	140	2	52	2 1/2	65	6 1/4	160	2	52	1 1/4	32	2 3/4	69	10 1/4	4 3/4
5"	37:1	5 1/2	140	2	52	2 1/2	65	6 1/4	160	2	52	1 1/4	32	2 3/4	69	10 1/4	4 3/4
6"	37:1	5 1/2	140	2	52	2 1/2	65	6 1/4	160	2	52	1 1/4	32	2 3/4	69	10	4 5/8
8"	37:1	8 1/4	212	2 5/16	63	2 1/2	65	7 3/4	200	2	52	1 1/4	32	2 3/4	69	10	4 1/2
10"	37:1	8 1/4	212	2 5/16	63	2 1/2	65	7 3/4	200	2	52	1 1/4	32	2 3/4	69	9 3/4	4 1/2
12"	38:1	9	230	3	75	2 3/4	72	11	280	2 7/16	62	1 1/4	32	2 3/4	71	15	6 3/4
14"	38:1	9	230	3	75	2 3/4	72	11	280	2 7/16	62	1 1/4	32	2 3/4	71	14 3/4	6 3/4
16"	40:1	11 3/4	300	3 1/2	88	3 1/2	88	15 3/4	400	3	79	1 3/4	46	3 3/4	95	27	12 1/4
18"	47:1	12 1/2	317	3 1/2	88	4	100	15 3/4	400	3 1/2	89	2	50	4	101	34 7/16	15 3/4
20"	61:1	14 7/16	366	4 1/2	113	4 1/4	105	15 3/4	400	4 5/16	112	2 1/4	55	2 3/4	118	54 1/4	24 5/8
24"	167:1	14 9/16	370	4 1/2	113	4 1/4	105	15 3/4	400	4 5/16	112	2 1/4	55	2 3/4	118	64 7/16	29 1/4
26"	167:1	14 9/16	370	4 1/2	113	4 1/4	105	15 3/4	400	4 7/16	112	2 1/4	55	2 3/4	118	64 7/16	29 1/4
28"	208:1	14 1/4	360	6	150	6	150	15 3/4	400	5	129	2 7/16	62	5	127	90 9/16	41
30"	208:1	14 1/4	360	6	150	6	150	15 3/4	400	5	129	2 7/16	62	5	127	90 9/16	41
32"	208:1	14 1/4	360	6	150	6	150	15 3/4	400	5	129	2 7/16	62	5	127	90 9/16	41
36"	290:1	15 1/4	385	6 1/2	165	6	150	23 1/2	600	6 1/4	157	2 3/4	70	6 1/4	160	139	63
40"	290:1	15 1/4	385	6 1/2	165	6	150	23 1/2	600	6 1/4	157	2 3/4	70	6 1/4	160	139	63
42"	348:1	15 1/4	385	6 1/2	165	6	150	23 1/2	600	6 1/4	157	2 3/4	70	6 1/4	160	147 3/4	67
48"	519:1	18	455	7 3/4	195	7 3/4	196	23 1/2	600	7 1/4	182	2 3/4	71	6 7/16	165	209 7/16	95

TAMAÑO	Hi		Ho	
	in	mm	in	mm
2" (5.08 cm)	7.76	197	4.41	112
2 1/2" (6.35 cm)	8.31	211	4.76	121
3" (7.62 cm)	8.54	217	5.00	127
4" (10.16 cm)	9.29	236	5.75	146
5" (12.7 cm)	9.80	249	6.26	159
6" (15.24 cm)	10.31	262	6.73	171
8" (20.32 cm)	11.89	302	8.66	220
10" (25.4 cm)	13.15	334	9.76	248
12" (30.48 cm)	14.94	380	11.30	287
14" (35.56 cm)	16.16	411	12.28	312
16" (40.64 cm)	18.29	465	14.29	363
18" (45.7 cm)	19.15	487	14.88	378
20" (50.8 cm)	21.44	545	16.42	417
24" (60.96 cm)	24.98	635	20.71	526
30" (76.2 cm)	29.32	745	22.05	560
36" (91.44 cm)	31.95	812	25.83	656
42" (106.68 cm)	38.65	982	30.60	777
48" (121.92 cm)	41.91	1064	34.02	864
54" (137.16 cm)	43.41	1103	35.52	902
60" (152.4 cm)	43.41	1103	35.52	902



Valores de torque de perno recomendados

Tamaño	Tamaño DE barrido	Número solicitado	Largo DE tuerca (in)	Torque mín. (pies-libras)	Torque máx. (pies-libras)
2" (5.08 cm)	5/8"-11UNC	4	1 1/2"	20	60
2 1/2" (6.35 cm)	5/8"-11UNC	4	1 1/2"	20	60
3" (7.6 cm)	5/8"-11UNC	4	1 3/4"	20	60
4" (10.16 cm)	5/8"-11UNC	8	1 3/4"	20	60
5" (12.7 cm)	3/4"-10UNC	8	1 3/4"	30	100
6" (15.2 cm)	3/4"-10UNC	8	2"	30	100
8" (20.32 cm)	3/4"-10UNC	8	2"	30	100
10" (25.4 cm)	7/8"-9UNC	12	2 1/4"	50	200
12" (30.48 cm)	7/8"-UNC	12	2 1/2"	50	200
14" (35.56 cm)	1"-8UNC	12	2 3/4"	70	300
16" (40.64 cm)	1"-8UNC	16	3"	70	300
18" (45.72 cm)	1 1/8"-7UNC	16	3 1/2"	100	400
20" (50.8 cm)	1 1/8"-7UNC	20	4"	100	400
24" (60.96 cm)	1 1/4"-7UNC	20	4 3/4"	150	500
30" (76.2 cm)	1 1/4"-7UNC	28	5 1/2"	140	520
36" (91.44 cm)	1 1/2"-6UNC	32	6 1/2"	200	800
42" (106.68 cm)	1 1/2"-6UNC	36	7"	200	800
48" (121.92 cm)	1 1/2"-6UNC	44	8"	200	800
54" (137.16 cm)	1 3/4"-5UNC	44	12 1/4"	700	1400
60" (152.4 cm)	1 3/4"-5UNC	52	13"	700	1400

Cómo pedir las válvulas de mariposa serie 88 Mueller Steam Specialty

Ejemplo: 04.0-88IHH61

Esta es una válvula de cuerpo de 4 lengüetas con cuerpo de hierro dúctil, vástago de acero inoxidable 316, disco de acero inoxidable 316, asiento EPDM y mango de diez posiciones

4.0 - 88 - I H H - 6 - 1

MEDIDA: _____

MODELO: _____

88 - Lengüeta completa (reemplaza el modelo 66M anterior)

CUERPO: _____

I - Hierro dúctil

VÁSTAGO: _____

H - 316SS (Estándar 2" – 12" [5.08 cm a 30.48 cm])

P - 431SS (14" a 48" [35.56 cm a 121.92 cm] estándar)

DISCO: _____

H - 316SS

ASIENTO: _____

4 - Viton

6 - EPDM

OPERADOR: _____

1 - Manija de palanca de 10 posiciones (bloqueable tanto en posición abierta como cerrada)

5 - Operador de engranaje (recomendado para 10 y superior)

E - Actuadores eléctricos



A **WATTS** Brand

EE. UU.: Tel: (800) 334-6259 • MuellerSteam.com
Latinoamérica: Tel: (52) 55-4122-0138 • MuellerSteam.com

