

Especificación de ingeniería

Nombre del trabajo _____

Contratista _____

Lugar del trabajo _____

Aprobación _____

Ingeniero _____

N.º de OC del contratista _____

Aprobación _____

Representante _____

Modelo: 88

Válvulas de mariposa con lengüeta completa de hierro dúctil

Tamaños: 2" – 24" (5.08 cm a 60.96 cm)

Servicio típico

Estas válvulas de mariposa con asiento blando están diseñadas para una variedad de aplicaciones generales en el control de agua, aire, aceite, gases y medios corrosivos. Algunos ejemplos de aplicaciones en las que se pueden utilizar estas válvulas son los sistemas de irrigación, agua de enfriamiento y protección contra incendios. Son igualmente efectivas para los requisitos de servicio de encendido/apagado, regulación o aislamiento. Las válvulas de tipo lengüeta están diseñadas para el servicio de extremo muerto a la presión nominal completa de la válvula. La válvula de mariposa Modelo 88 es especialmente adecuada para servicio de mayor velocidad y servicio de vacío. Todas las válvulas se prueban 100 % en fábrica para garantizar un cierre hermético en dos direcciones a presión nominal completa.

Las válvulas de mariposa de la serie 88 se pueden utilizar tanto en interiores como en exteriores, con operadores de engranajes clasificados según IP67 para garantizar un sello hermético y una larga vida útil.

Características

- Respaldo fenólico (2" – 14" [5.08 cm a 35.56 cm]), respaldo de aluminio (14" – 60" [35.56 cm a 152.4 cm])
- Asiento de elastómero resistente y no plegable. Disponible en EPDM o Viton.
- El montaje ISO 5211 es estándar. El eje D doble es estándar de 2" a 10" (5.08 cm a 25.4 cm) mientras que el diseño de chaveta se suministra de 14" a 60" (35.56 cm a 152.4 cm)
- El vástago es un diseño de una pieza para máxima resistencia y se retiene en el cuerpo de la válvula para una operación a prueba de explosiones. 316SS es estándar para discos 316SS (2" – 12" [5.08 cm a 30.48 cm]) y 431SS es estándar para discos 316SS (14" – 60" [35.56 cm a 152.4 cm])
- Los bujes del vástago proporcionan soporte al eje para una alineación adecuada del vástago y minimizan la desviación del vástago. Los bujes de Duralon son de material estándar en tamaños de 2" a 12" (5.08 cm a 30.48 cm). Los bujes de bronce son estándar en tamaños de 14" a 60" (35.56 cm a 152.4 cm).
- Los sellos del vástago evitan la contaminación externa del área del vástago y proporcionan respaldo para el sello del eje primario formado por la interfaz del disco/asiento.
- Cuerpo de hierro dúctil ASTM-A-536 disponible en lengüeta completa (Modelo 88) diseñado para su uso entre bridas ANSI 125 y 150. Las dimensiones cara a cara cumplen con API 609 y MSS-SP-67.
- La manija de bloqueo de 10 posiciones es estándar para tamaños de 2" a 6" (5.08 cm a 15.24 cm), el operador de engranaje con clasificación IP67 es estándar para tamaños de 8" a 60" (20.32 cm a 152.4 cm), y está disponible para tamaños de 2" a 6" (5.08 cm a 15.24 cm) a solicitud.

Aprobaciones

Las válvulas son MSS-SP-67 tipo I: válvulas para cierre hermético (probado según la sección 10.2.1). Como se especifica en MSS-SP-67, realizamos pruebas de carcasa al 100 % a una presión nominal de 1.5 veces y pruebas de fugas del asiento a una presión nominal de 1.1 veces.

Las especificaciones del producto Mueller Steam Specialty en unidades y métricas habituales de EE. UU. son aproximadas y se proporcionan solo como referencia. Para obtener mediciones precisas, comuníquese con el servicio técnico de Mueller Steam Specialty. Mueller Steam Specialty se reserva el derecho de cambiar o modificar el diseño, la fabricación, las especificaciones o los materiales del producto, sin previo aviso y sin incurrir en ninguna obligación de hacer dichos cambios y modificaciones en los productos de Mueller Steam Specialty que se hayan vendido antes o después del cambio o la modificación.



Modelo 88 (lengüeta completa)

PRESIÓN/TEMPERATURA - SIN IMPACTO			
MODELO	TAMAÑO	MATERIAL	CALIFICACIÓN
88	2" - 12" (5.08 cm a 30.48 cm)	Hierro dúctil	250 psi (17.2 bar)
88	14" - 60" (35.56 cm a 152.4 cm)	Hierro dúctil	150 psi (10.3 bar)

La temperatura máxima puede estar limitada por el material del asiento. Consulte a la fábrica. No se recomienda para el servicio de vapor.

Llame al servicio de atención al cliente si necesita ayuda con los detalles técnicos.

Materiales

MODELO 88	
Cuerpo	Epoxi de hierro dúctil electrostático pulverizado (RAL9005-NSF)
Vástago	316SS (2"-12" (5.08 cm a 30.48 cm)), 431SS (14"-60" (35.56 cm a 152.4 cm))
Disco	316SS
Asiento	EPDM -15 °C a +121 °C (-5 °F a 250 °F)

OPCIONES DE ACTUADOR

Actuador eléctrico
 Servicio: Encendido-apagado y modulación
 Rango de torque (in-lb): 347 a 20,000
 Gabinete: Resistente a la intemperie (IP67, Tipo 4, 4X) o (ATEX/IECEx Ex d IIB T4)
 Fuente de alimentación 110/220 V CA 1PH, 50/60 Hz, ± 10 %, 24V CA/CC
 Motor: Motor reversible clase F
 Interruptores de límite: (2) Operativo y (2) Auxiliar, Abrir/Cerrar, 6A 125/250 VCA
 Montaje: ISO 5211

Pautas de desempeño

Pautas para el servicio de regulación:

Líquidos: la velocidad de la línea no debe exceder los 20 pies/seg

Gases: la velocidad de la línea no debe exceder los 15,000 pies/min

AVISO

No utilice EPDM cuando haya hidrocarburos presentes.

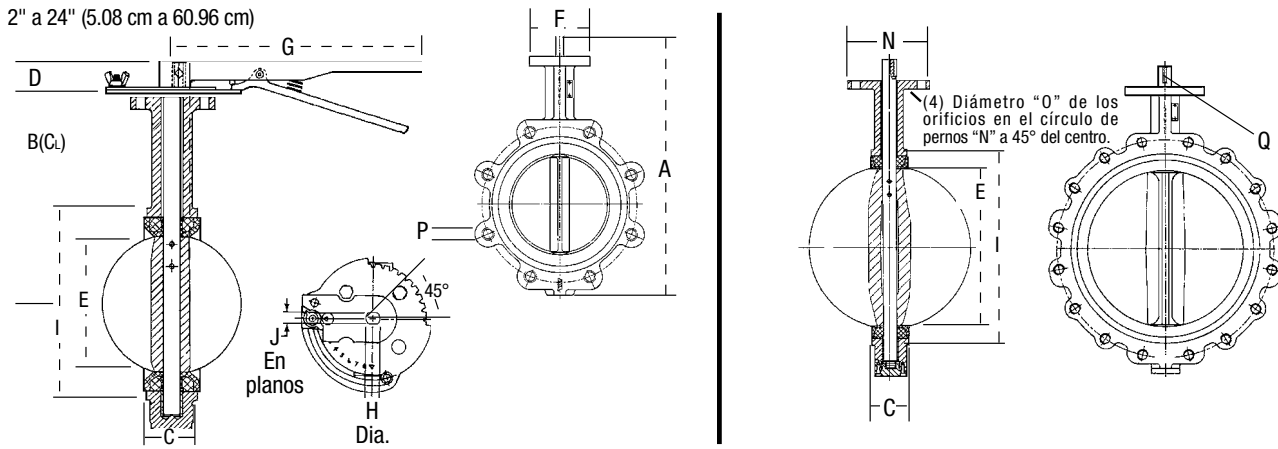
AVISO

La información contenida en este documento no tiene por objeto reemplazar la información completa sobre la instalación y seguridad del producto disponible ni la experiencia de un instalador de productos capacitado. Debe leer detenidamente todas las instrucciones de instalación y la información de seguridad del producto antes de comenzar la instalación de este producto.

Mueller Steam Specialty™

A WATTS Brand

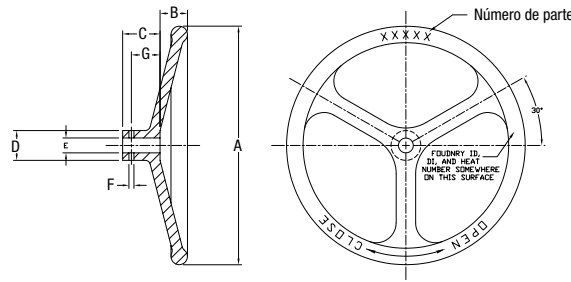
Dimensiones y pesos *Detalle de trabajo superior según ISO 5211



TAMAÑO	DIMENSIONES																			
	A		B		C		D		E		F		G		H		B		J	
	in	mm	in	mm	in	mm	in	mm	in	mm	in	mm	in	mm	in	mm	in	mm	in	mm
2" (5.08 cm)	10 3/4	273	6 1/2	161	1 1/2	42	1 1/4	32	2 1/2	54	3 1/16	77	10 1/2	267	1/2	13	3 3/4	95	3/8	9
2 1/2" (6.35 cm)	11 1/2	295	6 3/4	175	1 3/4	45	1 1/4	32	2 1/2	64	3 1/16	77	10 1/2	267	1/2	13	4 1/4	108	3/8	9
3" (7.6 cm)	12 1/2	308	7 1/4	181	1 3/4	45	1 1/4	32	3 3/8	79	3 1/16	77	10 1/2	267	1/2	13	4 3/4	120	3/8	9
4" (10.16 cm)	13 3/8	346	7 3/4	200	2	52	1 1/4	32	4 1/8	105	3 3/8	92	10 1/2	267	5/8	16	6 1/16	154	7/16	11
5" (12.7 cm)	14 5/8	372	8 3/8	213	2 1/16	56	1 1/4	32	4 7/8	124	3 3/8	92	10 1/2	267	3/4	19	7 1/8	181	1/2	13
6" (15.2 cm)	15 5/8	397	8 3/4	226	2 1/16	56	1 1/4	32	6 1/8	156	3 3/8	92	10 1/2	267	3/4	19	8 1/16	208	1/2	13
8" (20.32 cm)	18 7/8	479	10 1/4	260	2 3/8	60	1 3/4	45	8	202	5	125	14	356	7/8	22	10 1/4	260	5/8	16
10" (25.4 cm)	21 1/4	540	11 1/2	292	2 5/8	66	1 3/4	45	9 1/2	251	5	125	14	356	1 1/8	29	12 3/4	320	13/16	21
12" (30.48 cm)	24 3/8	626	13 1/4	337	3	76	1 3/4	45	11 1/8	301	6	150	14	356	1 1/4	32	14 3/4	375	-	-
14" (35.56 cm)	26 3/4	679	14 1/2	368	3	76	1 3/4	45	13 3/8	333	6	150	-	-	1 1/4	32	15 5/16	405	-	-
16" (40.64 cm)	30	762	15 3/4	400	3 3/8	87	2	50	15 3/8	391	6 1/8	175	-	-	1 5/16	33	18 1/2	470	-	-
18" (45.72 cm)	31 1/2	800	16 3/8	422	4 1/8	105	2	50	17 7/8	442	6 1/8	175	-	-	1 1/2	38	20 1/16	525	-	-
20" (50.8 cm)	35 5/16	897	18 3/8	480	5 1/8	130	2 1/8	53	19 3/8	493	8 1/4	210	-	-	1 5/8	41	22 1/4	565	-	-
24" (60.96 cm)	42 3/8	1088	22 1/2	562	6	152	2 1/4	58	23 3/8	594	8 1/4	210	-	-	2	50	27 3/16	693	-	-
30" (76.2 cm)	50 3/8	1286	26	660	6 1/2	167	2.5984	66	29 3/8	747	11 1/8	300	NA	NA	2 1/2	63.35	33 3/4	859	NA	NA
36" (91.44 cm)	58 3/8	1494	28 3/8	720	8	203	4.6456	118	35 3/8	899	11 1/8	300	NA	NA	3	75	40 1/4	1025	NA	NA
42" (106.68 cm)	69 3/4	1773	33 3/4	858	9 3/8	251	5.1181	130	41 3/8	1051	11 1/8	300	NA	NA	3 3/4	95	47	1196	NA	NA
48" (121.92 cm)	77 3/4	1976	37	941	10 3/8	276	5.9055	150	47 3/8	1203	13 3/4	350	NA	NA	4 1/8	105	53 1/2	1363	NA	NA
54" (137.16 cm)	84 3/8	2150	40	1015	15	381	7.0866	180	53 3/8	1356	14	356	NA	NA	4 3/4	120	59 1/2	1515	NA	NA
60" (152.4 cm)	88 3/8	2240	41 3/8	1050	15	381	7.0866	180	59 3/8	1508	14	356	NA	NA	6 1/4	160	61 3/8	1564	NA	NA

TAMAÑO	PERFORACIÓN DE LA PLACA SUPERIOR				DATOS DE LA LENGÜETA ROSCADA				MANERA CLAVE		PESO (LB)†	
	N		O		Círculo de pernos		No	Perno	Q		lb	kg
	in	mm	in	mm	in	mm	in	mm	in	mm		
2" (5.08 cm)	2	50	1/4	7	4 3/4	121	4	3/8"-11UNC x 1 1/2"	-	-	8	6
2 1/2" (6.35 cm)	2	50	1/4	7	5 1/2	140	4	3/8"-11UNC x 1 3/4"	-	-	10	7
3" (7.6 cm)	2	50	1/4	7	6	150	4	3/8"-11UNC x 1 3/4"	-	-	10	7
4" (10.16 cm)	2 3/4	70	3/8	10	7 1/2	191	8	3/8"-11UNC x 2"	-	-	17	12
5" (12.7 cm)	2 3/4	70	3/8	10	8 1/2	216	8	3/4"-10UNC x 2 1/16"	-	-	25	16
6" (15.2 cm)	2 3/4	70	3/8	10	9 1/2	241	8	3/4"-10UNC x 2 3/16"	-	-	27	20
8" (20.32 cm)	4	102	1/2	13	11 3/4	298	8	3/4"-10UNC x 2 3/8"	-	-	40	29
10" (25.4 cm)	4	102	1/2	13	14 1/4	362	12	7/8"-9UNC x 2 5/8"	-	-	63	48
12" (30.48 cm)	5	125	1/2	13	17	432	12	7/8"-9UNC x 3"	1/4 x 1 1/4	6 x 32	107	78
14" (35.56 cm)	5	125	1/2	13	18 3/4	476	12	1"-8UNC x 3"	1/4 x 1 1/4	6 x 32	156	99
16" (40.64 cm)	5 1/2	140	13/16	18	21 1/4	540	16	1"-8UNC x 3 3/8"	5/16 x 1 13/16	8 x 46	203	140
18" (45.72 cm)	5 1/2	140	13/16	18	22 3/4	578	16	1 1/8"-7UNC x 4 1/2"	3/8 x 1 9/16	10 x 40	269	188
20" (50.8 cm)	6 1/2	165	7/8	22	25	635	20	1 1/8"-7UNC x 5 1/8"	3/8 x 1 9/16	10 x 40	392	248
24" (60.96 cm)	6 1/2	165	7/8	22	29 1/2	750	20	1 1/4"-7UNC x 6"	1/2 x 2 3/8	13 x 60	593	450
30" (76.2 cm)	10	254	13/16	18	36	915	28	1 1/4"-7UNC x 9 1/4"	-	2-18	1389	630
36" (91.44 cm)	10	254	13/16	18	42 1/4	1086	32	1 1/2"-6UNC x 11 1/4"	-	2-20	1389	630
42" (106.68 cm)	10	254	13/16	18	49 1/2	1258	36	1 1/2"-6UNC x 11 3/4"	-	2-25	2795	1268
48" (121.92 cm)	11 3/4	298	7/8	22	56	1425	44	1 1/2"-6UNC x 12 3/4"	-	2-28	3955	1794
54" (137.16 cm)	14	356	1 1/4	32	62 3/4	1594	44	1 3/4"-5UNC x 14 1/4"	-	2-32	5057	2294
60" (152.4 cm)	14	356	1 1/4	32	69 1/4	1759	52	1 3/4"-5UNC x 15"	-	2-40	6382	2895

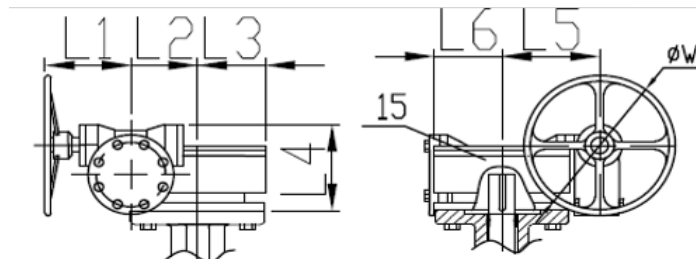
TAMAÑO	TORSIÓN DE ASIENTOS		(COMPLETAMENTE ABIERTO)	
	Buna-N, EPDM (in/lb)		Tamaño	Calificación CV
2" (5.08 cm)	134/214		2" (5.08 cm)	135
2 1/2" (6.35 cm)	190/289		2 1/2" (6.35 cm)	220
3" (7.6 cm)	250/387		3" (7.6 cm)	302
4" (10.16 cm)	390/644		4" (10.16 cm)	600
5" (12.7 cm)	600/959		5" (12.7 cm)	1,022
6" (15.2 cm)	907/1,542		6" (15.2 cm)	1,579
8" (20.32 cm)	1,697/2,919		8" (20.32 cm)	3,136
10" (25.4 cm)	2,500/4,857		10" (25.4 cm)	5,340
12" (30.48 cm)	3,300/7,071		12" (30.48 cm)	8,250
14" (35.56 cm)	3,500/7,305		14" (35.56 cm)	11,917
16" (40.64 cm)	5,500/10,027		16" (40.64 cm)	16,388
18" (45.72 cm)	8,200/13,437		18" (45.72 cm)	21,705
20" (50.8 cm)	10,000/17,925		20" (50.8 cm)	27,908
24" (60.96 cm)	18,680/28,020		24" (60.96 cm)	43,116
30" (76.2 cm)	33,475/50,125		30" (76.2 cm)	58,255
36" (91.44 cm)	46,575/69,885		36" (91.44 cm)	86,380
42" (106.68 cm)	80,105/120,374		42" (106.68 cm)	135,540
48" (121.92 cm)	112,504/167,675		48" (121.92 cm)	176,675
54" (137.16 cm)	145,670/197,805		54" (137.16 cm)	205,125
60" (152.4 cm)	211,540/255,890		60" (152.4 cm)	245,744



Clave:

- F = Diámetro de la brida de montaje
- N = Diámetro del círculo del perno de montaje
- O = Diámetro de los orificios
- D = Longitud del vástago que sobresale desde la parte superior de la superficie de la brida
- J = en planos, dimensión del vástago para tamaños de 2" a 10" (5.08 cm a 25.4 cm)
- H = Diámetro del eje para tamaños de 2" a 10" (5.08 cm a 25.4 cm)
- Q = Dimensión de la llave del vástago para tamaños de 12" a 24" (30.48 cm a 60.96 cm)

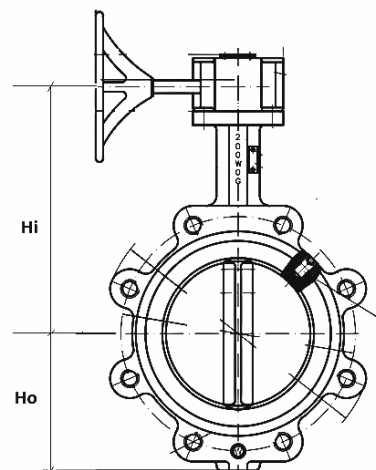
A	B	C	D	E	F	G	PESO	TAMAÑO DE BFV
Ø6.00	1.25	1.88	Ø1.50	Ø.64 - Ø.66 1.44	Ø.183 - Ø.193	1.44	4 lb	2" - 6" (5.08 cm a 15.24)
Ø12.00	1.38	1.88	Ø1.50	Ø.75 - Ø.77	Ø.245 - Ø.255	1.44	7 lb	8" - 12" (20.32 cm a 30.48 cm)
Ø18.00	1.62	1.88	Ø2.19	Ø.75 - Ø.77	Ø.245 - Ø.255	1.44	12 lb	14" - 16" (35.56 cm a 40.64 cm)
Ø18.00	1.62	1.88	Ø2.19	Ø1.00 - Ø1.02	Ø.245 - Ø.255	1.44	18 lb	18" - 20" (45.72 cm a 50.8 cm)
Ø24.00	1.62	2.38	Ø2.00	Ø1.00 - Ø1.02	Ø.245 - Ø.255	1.44	26 lb	24" - 36" (60.96 cm a 91.44 cm)



Dimensiones del actuador del engranaje (mm)

TAMAÑO	ØW	L1	L2	L3	L4	L5	L6
30" (76.2 cm)	400	190	140	160	208	223	146
36" (91.44 cm)	400	190	162	170	230	238	170
42" (106.68 cm)	400	190	162	170	230	238	170
48" (121.92 cm)	450	245	236	180	279	310	250
54" (137.16 cm)	810	280	316	223	350	385	319
60" (152.4 cm)	810	280	316	223	350	385	319

TAMAÑO	Hi		Ho	
	in	mm	in	mm
2" (5.08 cm)	7.76	197	4.41	112
2 1/2" (6.35 cm)	8.31	211	4.76	121
3" (7.62 cm)	8.54	217	5.00	127
4" (10.16 cm)	9.29	236	5.75	146
5" (12.7 cm)	9.80	249	6.26	159
6" (15.24 cm)	10.31	262	6.73	171
8" (20.32 cm)	11.89	302	8.66	220
10" (25.4 cm)	13.15	334	9.76	248
12" (30.48 cm)	14.94	380	11.30	287
14" (35.56 cm)	16.16	411	12.28	312
16" (40.64 cm)	18.29	465	14.29	363
18" (45.7 cm)	19.15	487	14.88	378
20" (50.8 cm)	21.44	545	16.42	417
24" (60.96 cm)	24.98	635	20.71	526
30" (76.2 cm)	29.32	745	22.05	560
36" (91.44 cm)	31.95	812	25.83	656
42" (106.68 cm)	38.65	982	30.60	777
48" (121.92 cm)	41.91	1064	34.02	864
54" (137.16 cm)	43.41	1103	35.52	902
60" (152.4 cm)	43.41	1103	35.52	902



Valores de torque de perno recomendados

Tamaño	Tamaño DE barrido	Número solicitado	Largo DE tuerca (in)	Torque mín. (pies-libras)	Torque máx. (pies-libras)
2" (5.08 cm)	5/8"-11UNC	4	1 1/4"	20	60
2 1/2" (6.35 cm)	5/8"-11UNC	4	1 1/2"	20	60
3" (7.6 cm)	5/8"-11UNC	4	1 1/2"	20	60
4" (10.16 cm)	5/8"-11UNC	8	1 3/4"	20	60
5" (12.7 cm)	3/4"-10UNC	8	1 3/4"	30	100
6" (15.2 cm)	3/4"-10UNC	8	2"	30	100
8" (20.32 cm)	3/4"-10UNC	8	2 1/4"	30	100
10" (25.4 cm)	7/8"-9UNC	12	2 1/4"	50	200
12" (30.48 cm)	7/8"-UNC	12	2 1/2"	50	200
14" (35.56 cm)	1"-8UNC	12	2 3/4"	70	300
16" (40.64 cm)	1"-8UNC	16	2 3/4"	70	300
18" (45.72 cm)	1 1/8"-7UNC	16	3 1/2"	100	400
20" (50.8 cm)	1 1/8"-7UNC	20	3 1/2"	100	400
24" (60.96 cm)	1 1/4"-7UNC	20	3 3/4"	150	500
30" (76.2 cm)	1 1/4"-7UNC	28	7"	140	520
36" (91.44 cm)	1 1/2"-6UNC	32	9"	200	800
42" (106.68 cm)	1 1/2"-6UNC	36	9 1/4"	200	800
48" (121.92 cm)	1 1/2"-6UNC	44	10 1/4"	200	800
54" (137.16 cm)	1 3/4"-5UNC	44	12 1/4"	700	1400
60" (152.4 cm)	1 3/4"-5UNC	52	13"	700	1400

Cómo pedir Mueller Steam Specialty Válvulas de mariposa modelo 88

Ejemplo: 04.0-88IHH61

Esta es una válvula de cuerpo de 4 lengüetas con cuerpo de hierro dúctil, vástago de acero inoxidable 316, disco de acero inoxidable 316, asiento EPDM y mango de diez posiciones

4.0 - 88 - I H H - 6 - 1

MEDIDA: _____

MODELO: _____
88 - Lengüeta completa (reemplaza el modelo 66M anterior)

CUERPO: _____
I - Hierro dúctil

VÁSTAGO: _____
H - 316SS (Estándar 2" - 12" (5.08 cm a 30.48 cm))
P - 431SS (Estándar 14" - 24" (35.56 cm a 60.96 cm))

DISCO: _____
H - 316SS

ASIENTO: _____
4 - Viton
6 - EPDM

OPERADOR: _____
1 - manija de palanca de 10 posiciones (bloqueable tanto en posición abierta como cerrada)
5 - Operador de engranaje (recomendado para 10 y superior)
E - Actuadores eléctricos



A WATTS Brand

EE. UU.: Tel: (800) 334-6259 • MuellerSteam.com
Latinoamérica: Tel: (52) 55-4122-0138 • MuellerSteam.com

