

## Especificación de ingeniería

Nombre del trabajo \_\_\_\_\_

Contratista \_\_\_\_\_

Lugar del trabajo \_\_\_\_\_

Aprobación \_\_\_\_\_

Ingeniero \_\_\_\_\_

No. de OC del contratista \_\_\_\_\_

Aprobación \_\_\_\_\_

Representante \_\_\_\_\_

# SIN PLOMO\*

## IntelliStation® 2

### Válvula digital mezcladora de agua

#### Características

- Diseño de válvula de vanguardia con confiabilidad mejorada
- Está fabricada sin plomo\* para cumplir con los requisitos de instalaciones sin plomo\*
- Válvulas de retención integrales en entradas calientes y frías para evitar el flujo cruzado
- Pantalla táctil a todo color
- Rango de puntos de ajuste programables de 60 °F (15 °C) a 180 °F (82 °C) para un amplio rango de temperaturas
- Control de temperatura del agua de  $\pm 2$  °F (1 °C) de acuerdo con ASSE 1017
- Incluye un solo sensor de funcionamiento para una lectura de temperatura de salida mixta
- Configurable in situ sin equipo o software especial
- Contraseña protegida por seguridad
- Alertas programables
- Programación para el reajuste de la temperatura
- Historial de mensajes de error con marca de hora
- Modo de desinfección a alta temperatura para tratar las bacterias transmitidas por el agua
- En caso de fallo de alimentación, flujo de válvula frío completo por seguridad
- La temperatura de salida mixta ajustada/monitorizada en la válvula o de forma remota mediante BAS (sistema de automatización de edificios) o por conexión de Wifi o Ethernet a Nexa
- Compatible de forma nativa con los protocolos BACnet MSTP y Modbus
- Los protocolos de seguridad de wifi incluyen WPA2-PSK y WPA2-PEAP-MSCHAPv2

#### Ya están disponibles: Nexa

- Proporciona supervisión y visibilidad de los activos de las válvulas de mezcla en múltiples campus/ubicaciones
- Control remoto de temperatura para niveles de administrador
- Envía alertas del sistema por mensaje de texto y/o correo electrónico
- Alertas configurable en función de los niveles de seguridad y responsabilidad potencial
- Dos niveles de usuario por seguridad
- Registro y auditoría de datos
- Capacidades avanzadas de gráficos de todos los puntos de datos
- Visibilidad del uso de energía y flujo de carga
- Ahorros de energía a través de reducción automática de temperatura programada
- Mezclar la seguridad de la válvula con un código de acceso de usuario de 5 dígitos

\* La superficie húmeda de este producto en contacto con agua potable tiene un contenido inferior al 0.25 % de plomo por peso.

works with nexa



IS2075VL



Solo válvula

Solo control

#### AVISO

La aplicación Nexa solo está disponible para su uso en Canadá y los Estados Unidos de América.

#### AVISO

La información contenida en este documento no tiene por objeto reemplazar la información completa sobre la instalación y seguridad del producto disponible ni la experiencia de un instalador de productos capacitado. Debe leer detenidamente todas las instrucciones de instalación y la información de seguridad del producto antes de comenzar la instalación de este producto.

Las especificaciones de los productos Powers en unidades de medida estadounidenses y métricas habituales son aproximadas y se ofrecen únicamente como referencia. Para conocer las dimensiones exactas, póngase en contacto con el Servicio Técnico de Powers. Powers se reserva el derecho de cambiar o modificar el diseño, la fabricación, las especificaciones o los materiales del producto, sin previo aviso y sin incurrir en ninguna obligación de hacer dichos cambios y modificaciones en los productos de Powers que se hayan vendido antes o después de dichos cambios o modificaciones.

**POWERS™**  
A WATTS Brand

## Opciones

Llame al servicio de atención al cliente si necesita ayuda con los detalles técnicos.

N.º de ref.	Descripción	Contenido
<b>Monitoreo ampliado de entradas de calor y frío y temperaturas y presiones de salida mezclada</b>		
6555031	Kit de expansión digital de temperatura y presión IS2	3 sensores y cable
<b>Extender la distancia entre el control y la válvula</b>		
6555011	Kit de extensión de cable IS2 de 6 pies (1.82 m)	Cables de temperatura, codificador y actuador
<b>Abrazadera Keyence en kits de caudalímetro para monitorear flujos de retorno de recirculación y salida mezclados</b>		
6555002	Kit de caudalímetro IS2, tamaño de tubo de ½" a ¾" (1.27 cm a 1.90 cm)	1 Sensor, adaptador de corriente y cable
6555003	Kit de caudalímetro IS2, tamaño de tubo de 1" a 1¼" (2.54 cm a 3.17 cm)	1 Sensor, adaptador de corriente y cable
6555004	Kit de caudalímetro IS2, tamaño de tubo 1½" – 2" (3.81 cm - 5.08 cm)	1 Sensor, adaptador de corriente y cable
6555005	Kit de caudalímetro IS2, tamaño de tubo 2½" – 3" (6.35 cm - 7.62 cm)	1 Sensor, adaptador de corriente y cable
6555006	Kit de caudalímetro IS2, tamaño de tubo de 4" a 5" (10.16 cm a 12.7 cm)	1 Sensor, adaptador de corriente y cable
<b>Convierta la conexión de sudor/presión estándar en NPT</b>		
6555007	KIT de colín roscado IS2 075VL	2 entradas y 1 salida mezclada NPT/conexión de unión
6555008	KIT de colín roscado IS2 100VL	2 entradas y 1 salida mezclada NPT/conexión de unión
6555009	KIT de colín roscado IS2 150VL	2 entradas y 1 salida mezclada NPT/conexión de unión
6555010	KIT de colín roscado IS2 200VL	2 entradas y 1 salida mezclada NPT/conexión de unión

Opciones especiales hechas a pedido disponibles a pedido: Transporte de acero inoxidable

## Especificación

<b>Tipo de conexión</b>	Condensación/Presión (calle)
<b>Presión máxima de prueba</b>	250 psi (1793 kPa)
<b>Presión máxima de operación</b>	200 psi (1034 kPa)
<b>Diferencial de presión máxima de funcionamiento en las entradas</b>	20 % de las presiones de entrada promedio con un máximo de 20 psi (172 kPa)
<b>Rango de ajuste de temperatura<sup>1</sup></b>	60 °F a 180 °F (16 °C a 82 °C)
<b>Temperatura máxima de suministro de agua caliente</b>	200 °F (93 °C)
<b>Temperatura mínima de suministro de agua caliente<sup>2</sup></b>	2 °F (1 °C) por encima del punto de ajuste
<b>Rango de temperatura de entrada de agua caliente</b>	120 °F a 180 °F (49 °C a 82 °C)
<b>Rango de entrada de agua fría</b>	2 °F –27 °F (35 °C – 80 °C)
<b>Temperatura máxima del suministro de agua fría</b>	2 °F (1 °C) por debajo del punto de ajuste
<b>Demanda mínima de flujo</b>	0 gal/min (0.0 l/min)
<b>Flujo mínimo total de la válvula requerido<sup>3</sup></b>	3 gal/min (11.36 l/min)
<b>Precisión de temperatura de salida según ASSE 1017</b>	±2 °F (1 °C)
<b>Precisión de temperatura de salida a los caudales mínimos recomendados por tamaño de válvula<sup>2</sup></b>	
<b>IS2075VL a 3 gal/min</b>	±2 °F (1 °C)
<b>IS2100VL a 3 gal/min</b>	±2 °F (1 °C)
<b>IS2150VL a 3 gal/min</b>	±2 °F (1 °C)
<b>IS2200VL a 5 gal/min</b>	±2 °F (1 °C)
<b>Listado/Cumplimiento</b>	ASSE 1017, cUPC, NSF 61 y 372
<b>Peso</b>	
<b>IS2075VL</b>	19.0 lb (8.6 kg)
<b>IS2100VL</b>	19.1 lb (8.7 kg)
<b>IS2150VL</b>	24.06 lb (10.9 kg)
<b>IS2200VL</b>	34.19 lb (15.5 kg)
<b>Temperatura ambiente</b>	32°F – 122°F (0°C – 50°C)
<b>Humedad ambiente</b>	0% – 90% HR sin condensación
<b>Entorno</b>	Apto solo para uso en interiores

<sup>1</sup> El punto de ajuste de baja temperatura no puede ser inferior a la temperatura del agua fría. Para lograr el mejor funcionamiento, el agua caliente debe tener una temperatura de por lo menos 2 °F (-16 °C) por encima del punto de ajuste deseado.

<sup>2</sup> Con igualdad de presión.

<sup>3</sup> Flujo mínimo (3 gal/min) cuando IntelliStation 2 se instala en o cerca de una fuente de agua caliente que recircula agua templada con una bomba de recirculación de funcionamiento continuo del tamaño adecuado.

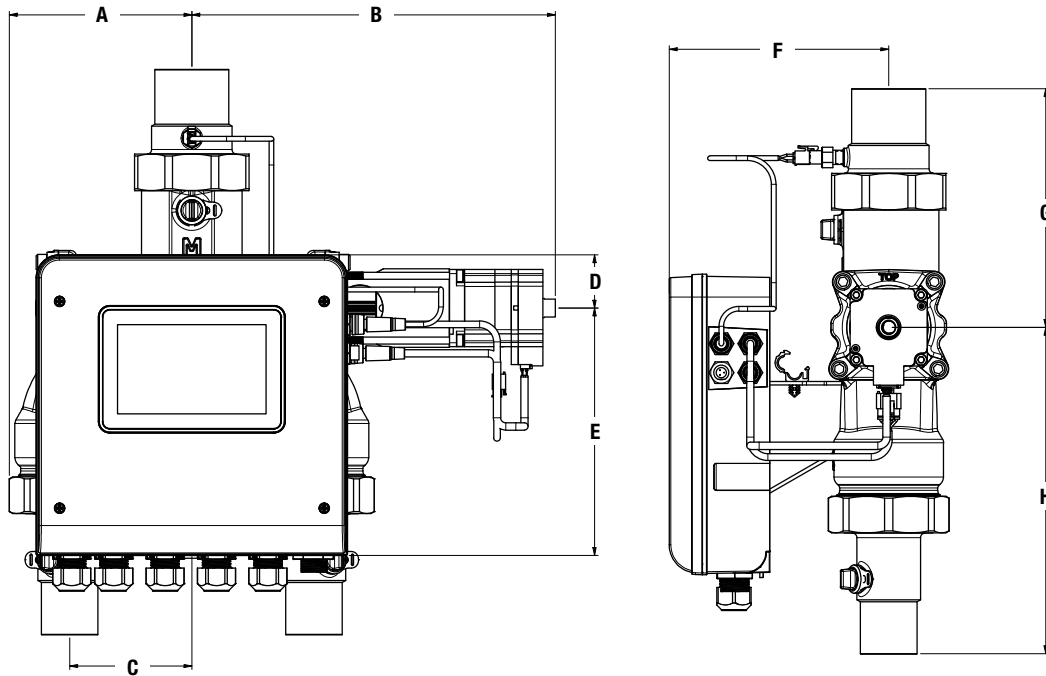
## Especificación eléctrica de control

Alimentación de entrada	120/240 V (ca) $\pm$ 10%, 50/60 Hz, 17 W
Relevadores de la bomba (carga del motor)	120/240 V (ca), 10/8 FLA, 50/48 LRA
Relevador de alerta	120/240 V (ca), 5 A, 1/6 hp
Relevadores de la válvula de aislamiento	24 V (ca/cc), 5 A, resistivo
Capacidad de +5 V	25 mA máximo, resistivo, clase 2
Capacidad de +20 V	20 mA máximo, resistivo, clase 2
Carga del actuador	13 W
Demanda de prueba de bomba	Corto o 24 V (ca)
Temperatura de operación	32°F – 122°F (0°C – 50°C)
Wifi	802.11 b/g/n, 2.4 GHz
Listado/Cumplimiento	FCC/ISED, UL 60730-1, UL 60730-2-9, IEC 60730, BACnet Testing Laboratories (BTL), CE

## Capacidad

Modelo	Entrada	Salida	Medida de la válvula	Caída de presión (psi)							Cv
				5	10	15	20	30	45	50	
IS2075VL	¾" (1.90 cm)	1" (2.54 cm)	¾" (1.90 cm)	34.1	54.8	65.5	76.4	92.3	114.3	125.3	17.3
IS2100VL	1" (2.54 cm)	1¼" (3.17 cm)	1" (2.54 cm)	50.5	73.4	91.6	103.8	131.1	159.8	170.6	23.2
IS2150VL	1½" (3.81 cm)	2" (5.08 cm)	1½" (3.81 cm)	77.8	112.2	135.7	156.0	200.6	245.0	251.4	35.5
IS2200VL	2" (5.08 cm)	2½" (6.35 cm)	2" (5.08 cm)	100.4	149.4	184.0	216.2	256.5	317.0	332.3	47.3
<b>Flujo a presiones (gal/min) CON VERIFICACIÓN</b>											

# Dimensiones



Modelo	Entrada	Salida	A	B	C	D	E	F	G	H
IS2075VL	¾" (1.9 cm)	1" (2.54 cm)	4½" (11.43 cm)	10¼" (26.51 cm)	3" (7.6 cm)	1½" (3.81 cm)	7¼" (17.93 cm)	6½" (16.03 cm)	6¼" (15.39 cm)	8½" (21.59 cm)
IS2100VL	1" (2.54 cm)	1¼" (3.17 cm)	4½" (11.43 cm)	10¼" (26.51 cm)	3" (7.62 cm)	1½" (3.81 cm)	7¼" (17.93 cm)	6½" (16.03 cm)	6⅞" (15.39 cm)	8⅝" (22.70 cm)
IS2150VL	1½" (3.81 cm)	2" (5.08 cm)	5¼" (13.33 cm)	10¼" (26.51 cm)	3½" (8.89 cm)	1½" (3.81 cm)	7¼" (17.93 cm)	6½" (16.03 cm)	6⅓" (17.30 cm)	9⅞" (23.81 cm)
IS2200VL	2" (5.08 cm)	2½" (6.35 cm)	5⅝" (14.28 cm)	10¼" (26.51 cm)	3½" (8.89 cm)	1⅜" (2.06 cm)	7¼" (18.89 cm)	6½" (16.03 cm)	8⅝" (22.70 cm)	10⅝" (27.78 cm)

## Especificaciones típicas

El sistema digital de control y monitorización de la temperatura del agua sin plomo\* contará con una interfaz de pantalla táctil a todo color que se puede configurar en el lugar y no requiere programación previa de fábrica. El sistema controlará la temperatura del agua a  $\pm 2$  °F (1 °C) de acuerdo con ASSE 1017 y resistirá la "flujo de temperatura" durante períodos de baja/cero demanda. El controlador debe estar protegido con contraseña y contará con un rango de temperatura de salida ajustable por el usuario de 60 °F a 180 °F (15 - 82 °C) con alertas de temperatura alta y baja, y una temperatura de aproximación de 2 °F (1 °C).

El sistema controlará y supervisará digitalmente la temperatura de salida mixta. El control se integrará con los sistemas de automatización de edificios (no se requiere un módulo independiente) a través de los protocolos BACnet y Modbus, y contará con alarmas de temperatura locales y remotas.

El sistema proporcionará supervisión y visibilidad de los activos de la válvula mezcladora en múltiples ubicaciones/sububicaciones. El sistema ofrecerá la capacidad de controlar la temperatura de forma remota para el nivel de administrador. El sistema podrá enviar alertas del sistema por mensaje de texto y/o correo electrónico, y priorizará las alertas en función de los niveles de seguridad y la posible responsabilidad. El sistema ofrece dos niveles de usuario por seguridad. El control estará equipado con los protocolos de Wi-Fi seguros WPA2-PSK y WPA2-PEAP-MSCHAPv2.

El sistema contará con un modo de desinfección a alta temperatura configurado por el usuario para la desinfección térmica de bacterias y una función de reajuste de temperatura programable para mejorar la eficiencia energética. El sistema también contará con un actuador de alta velocidad con función de anulación. En caso de fallo de alimentación, el sistema abrirá la fuente de frío completa. En caso de pérdida de agua fría, el sistema cerrará el suministro de agua caliente.

El sistema debe estar incluido/aprobado según ASSE 1017, cUPC, NSF, UL 60730-1, UL 60730-2-9, IEC 60730 y BTL (BACnet Testing Laboratories)

El sistema deberá ser un Powers IS2075VL, IS2100VL, IS2150VL o IS2200VL.

### ⚠ ADVERTENCIA

El agua caliente representa un peligro de quemaduras o escaldaduras a más de 110 grados Fahrenheit (43.3 °C). Ajustar la válvula mezcladora a temperaturas superiores a 110 Fahrenheit sin la protección de válvulas mezcladoras de punto de uso adicional (como las válvulas de la serie LFUSG-B o Powers LF480 de Watts) podría provocar quemaduras en accesorios de punto de uso como grifos, lavabos, bañeras, duchas, etc.

La función de desinfección produce alta temperatura en todos los accesorios de punto de uso (griferías, lavabos, bañeras, duchas, etc.) y se debe tener extremo cuidado para mitigar el riesgo de lesiones como quemaduras o escaldaduras, u otros daños materiales. La función de desinfección solo debe utilizarse con el fin de desinfectar el sistema y nunca durante las operaciones o el uso normales.

Los tiempos y las temperaturas de desinfección deben elegirse en función de los requisitos del protocolo de desinfección de su empresa, las características de sus sistemas de plomería y los datos de validación de desinfección.

Asegúrese de que se asigne el tiempo adecuado para el enfriamiento adecuado del sistema de agua después de la desinfección para que las temperaturas vuelvan a la normalidad. No dar suficiente tiempo para este período de enfriamiento también puede provocar escaldaduras en los dispositivos de punto de uso.

### ⚠ ADVERTENCIA

El sistema IntelliStation 2 proporciona control y monitoreo dirigidos por el usuario de sistemas de distribución de agua. El modo de desinfección está diseñado para utilizarse como parte de un protocolo controlado por el usuario, controlado y supervisado que se ha diseñado de forma segura y adecuada.

Se recomienda instalar el sistema IntelliStation 2 como parte de un sistema de distribución de agua compatible con ASSE, incluidas válvulas mezcladoras del punto de uso.

La instalación y el ajuste del sistema IntelliStation 2 son responsabilidad del propietario y del instalador, y deben ser realizados por personal calificado de acuerdo con las instrucciones del fabricante y cumpliendo con todos los requisitos gubernamentales, los códigos y estándares de construcción. El propietario y usuario del sistema IntelliStation 2 son responsables de seleccionar e instalar el producto en un sistema de distribución de agua adecuado, dimensionar correctamente, mantener la calidad / estado del agua adecuados y decidir qué temperatura es segura y adecuada para los usuarios de distribución de agua e instalaciones.

Lea y siga siempre el Manual de instalación, operación y mantenimiento y todas las advertencias y etiquetas del producto, y cumpla con todos los requisitos gubernamentales y de seguridad.

### AVISO

Puede encontrar una copia de la garantía limitada aplicable y de los descargos de responsabilidad en [www.PowersControls.com](http://www.PowersControls.com).

# POWERS™

A WATTS Brand

