

Spécifications techniques

Nom du projet _____

Entrepreneur _____

Emplacement du projet _____

Approbation _____

Ingénieur _____

N° de commande de l'entrepreneur _____

Approbation _____

Représentant _____

SANS PLOMB*

Séries LFB6090, LFB6091

Robinets à bille en bronze sans plomb à passage intégral 2 pièces

1/4 po à 2 po

Les robinets à bille des séries LFB6090 et LFB6091 sont à passage intégral, 2 pièces, en bronze sans plomb. Ces produits peuvent être utilisés dans des applications commerciales et industrielles. Ces séries comprennent une tige inéjectable et un orifice de passage intégral pour assurer une baisse de pression minimale. Ces séries sont disponibles avec des raccords NPT ou à soudure.

Caractéristiques

- Adaptateur et corps en bronze forgé, sans plomb*
- Débit à passage intégral
- Gamme complète de tailles de 1/4 po à 2 po
- Certifié selon la norme NSF 372
- Baisse de pression minimale en raison des larges orifices
- Tige de retenue antidéflagration
- Presse-garniture de tige réglable
- Poignées blanches pour une identification sans plomb* facile
- Utilisés dans des applications commerciales et industrielles pour une gamme complète de liquides et de gaz
- Conforme à la norme MSS-SP-110

Modèles

LFB6090 Raccord NPT 1/4 po à 2 po

LFB6091 Raccord à soudure 3/8 po à 2 po

Pression – Température

Plage de température :

0 °F à 400 °F (-18 °C à 205 °C) à 50 psi (3,4 bar)

Plage de pression :

1/4 po à 2 po 600 psi (41 bars) WOG, sans choc;

150 psi (10,3 bars) WSP

* La surface sous eau de ce produit, en contact avec l'eau de consommation, contient en poids moins de 0,25 % de plomb.



Spécifications

Un robinet à bille en bronze sans plomb* à passage intégral, deux pièces, doit être installé comme indiqué sur les plans. Les robinets avec tiges à chargement par le haut ou les robinets sans garniture réglable ne sont pas acceptables. La pression nominale d'au moins 600 psi (41 bars) WOG (sans choc) et 150 psi (10 bars) WSP. Le robinet doit être fabriqué en laiton sans plomb*. L'assemblage des robinets à bille sans plomb* doit être conforme aux codes et normes de l'État, le cas échéant, exigeant une teneur en plomb réduite. Le robinet doit être conforme à la norme NSF 372 et doit être un raccord Watts de série LFB6090 (NPT) ou LFB6091 (soudure).

Normes

Testé et certifié par NSF International selon la norme NSF 372 sans plomb.



Applications

- Gamme complète de liquides
- Chauffage hydronique (90 % glycol max.)
- Vapeur basse pression, 15 psi max.
- Ne s'applique pas aux installations de gaz inflammables.
- Non compatible avec la tuyauterie en cuivre recuit doux.

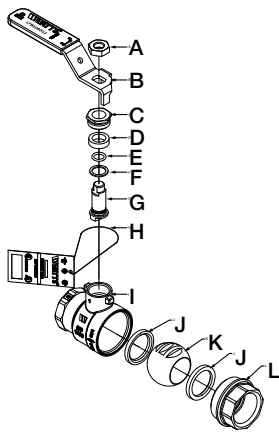
AVIS

Ces informations ne sont pas destinées à remplacer les informations d'installation et de sécurité complètes du produit ni l'expérience d'un installateur professionnel. Vous devez lire attentivement toutes les instructions d'installation et les informations relatives à la sécurité du produit avant de commencer l'installation de ce produit.

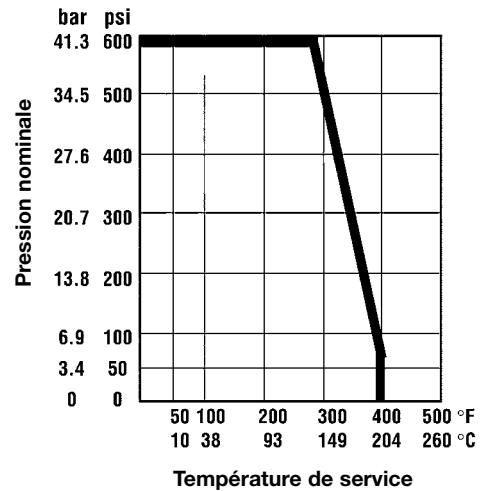
AVIS

Appliquer la chaleur en dirigeant la flamme dans le sens **OPPOSÉ** du centre du corps de vanne. Une chaleur excessive risque d'endommager les sièges. Après la soudure, il se peut que l'écrou presse-étoupe doive être serré.

Matériaux



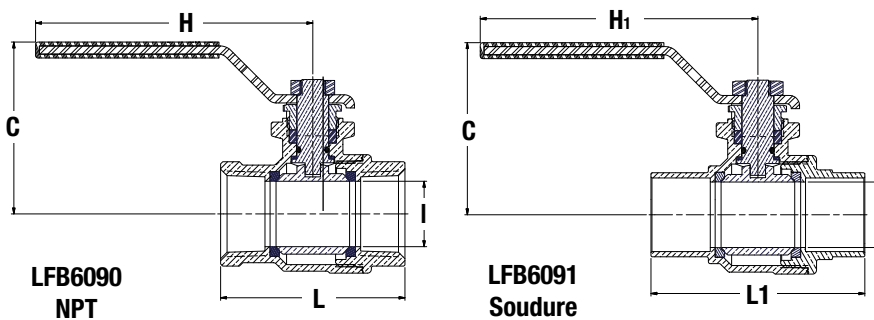
Température - Pression



- A. Écrou de poignée Acier au carbone zingué
- B. Ensemble de poignée Acier au carbone zingué avec isolateur en vinyle
- C. Bague serre-joints Laiton
- D. Garniture de tige PTFE vierge
- E. Joint torique Élastomère en hydrocarbure fluoré (FKM)
- F. Rondelle de butée PTFE vierge
- G. Tige Laiton sans plomb*
- H. Étiquette Carton, revêtement en mylar des deux côtés
- I. Corps Bronze sans plomb* forgé
- J. Sièges PTFE vierge
- K. Bille Laiton sans plomb* chromé
- L. Adaptateur Bronze sans plomb* forgé

Dimensions - Poids

Appeler le service clientèle si vous avez besoin d'aide pour les détails techniques.



TAILLE		DIMENSIONS						POIDS						
po	C		H, H1		I		L		L1		LFB6090		LFB6091	
	po	mm	po	mm	po	mm	po	mm	po	mm	lb	kg	lb	kg
1/4 po	1 13/16	46	3 7/16	87	7/16	11	1 3/4	47	-	-	0,4	0,2	-	-
3/8 po	1 13/16	46	3 7/16	87	1/2	13	1 7/8	48,3	1 15/16	49	0,4	0,2	0,4	0,18
1/2 po	1 13/16	46	3 7/16	87	1/2	13	2	57	2 1/8	54	0,5	0,22	0,4	0,18
3/4 po	2 1/4	58	3 15/16	101	3/4	19	2 1/4	58	3	76	0,9	0,41	0,8	0,36
1 po	2 5/8	67	4 1/4	108	1	26	3	77	3 1/2	89	1,4	0,65	1,3	0,57
1 1/4 po	2 13/16	72	4 1/4	108	1 1/4	32	3 3/8	86	3 7/8	98	2,1	0,94	1,8	0,82
1-1/2 po	3 3/16	80	5 5/16	135	1 1/2	38	3 11/16	93	4 5/16	109	3,1	1,4	2,7	1,23
2 po	3 1/2	89	6	153	2	51	4 1/4	108	5 3/8	136	4,9	2,25	4,4	2,02

Tableaux de commande

	ROBINET À BILLE		ENSEMBLE DE POIGNÉE DE VERROUILLAGE			RALLONGE DE TIGE		
	N° DE PIÈCE	DESCRIPTION	N° DE PIÈCE	TAILLE	DESCRIPTION	N° DE PIÈCE	TAILLE	DESCRIPTION
LFB6090	0450141	1/4 LFB6090	88004584	1/4 po à 1/2 po	« No 1 LL-HK LFB6090/LFB6091 Ensemble de poignée verrouillable 1/4-1/2 »	0789542	1/4 po à 1/2 po 6090/6091	Rallonge de tige SKI-HK-1A
	0450142	3/8 LFB6090	88004584	1/4 po à 1/2 po	« No 1 LL-HK LFB6090/LFB6091 Ensemble de poignée verrouillable 1/4-1/2 »	0789542	1/4 po à 1/2 po 6090/6091	Rallonge de tige SKI-HK-1A
	0450143	1/2 LFB6090	88004584	1/4 po à 1/2 po	« No 1 LL-HK LFB6090/LFB6091 Ensemble de poignée verrouillable 1/4-1/2 »	0789542	1/4 po à 1/2 po 6090/6091	Rallonge de tige SKI-HK-1A
	0450144	3/4 LFB6090	88004585	3/4 po	« No 2 LL-HK LFB6090/LFB6091 Ensemble de poignée verrouillable 3/4 »	0789550	3/4 po 6090/6091	Rallonge de tige SKI-HK-9A
	0450145	1 LFB6090	88004586	1 à 1-1/4 po	« No 3 LL-HK LFB6090/LFB6091 Ensemble de poignée verrouillable 1 à 1 1/4 »	0789551	1 po à 1 1/4 po 6090/6091	Rallonge de tige SKI-HK-10A
	0450146	1 1/4 LFB6090	88004586	1 à 1-1/4 po	« No 3 LL-HK LFB6090/LFB6091 Ensemble de poignée verrouillable 1 à 1 1/4 »	0789551	1 po à 1 1/4 po 6090/6091	Rallonge de tige SKI-HK-10A
	0450147	1 1/2 LFB6090	88004587	1-1/2 po	« No 4 LL-HK LFB6090/LFB6091 Ensemble de poignée verrouillable 1 1/2 »	0789552	1 1/2 po 6090/6091	Rallonge de tige SKI-HK-11A
	0450148	2 LFB6090	88004588	2 po	« No 5 LL-HK LFB6090/LFB6091 Ensemble de poignée verrouillable 2 »	0789546	2 po 6090/6091	Rallonge de tige SKI-HK-5A
LFB6091	0450149	3/8 LFB6091	88004584	1/4 po à 1/2 po	« No 1 LL-HK LFB6090/LFB6091 Ensemble de poignée verrouillable 1/4-1/2 »	0789542	1/4 po à 1/2 po 6090/6091	Rallonge de tige SKI-HK-1A
	0450150	1/2 LFB6091	88004584	1/4 po à 1/2 po	« No 1 LL-HK LFB6090/LFB6091 Ensemble de poignée verrouillable 1/4-1/2 »	0789542	1/4 po à 1/2 po 6090/6091	Rallonge de tige SKI-HK-1A
	0450151	3/4 LFB6091	88004585	3/4 po	« No 2 LL-HK LFB6090/LFB6091 Ensemble de poignée verrouillable 3/4 »	0789550	3/4 po 6090/6091	Rallonge de tige SKI-HK-9A
	0450152	1 LFB6091	88004586	1 à 1-1/4 po	« No 3 LL-HK LFB6090/LFB6091 Ensemble de poignée verrouillable 1 à 1 1/4 »	0789551	1 po à 1 1/4 po 6090/6091	Rallonge de tige SKI-HK-10A
	0450153	1 1/4 LFB6091	88004586	1 à 1-1/4 po	« No 3 LL-HK LFB6090/LFB6091 Ensemble de poignée verrouillable 1 à 1 1/4 »	0789551	1 po à 1 1/4 po 6090/6091	Rallonge de tige SKI-HK-10A
	0450154	1 1/2 LFB6091	88004587	1-1/2 po	« No 4 LL-HK LFB6090/LFB6091 Ensemble de poignée verrouillable 1 1/2 »	0789552	1 1/2 po 6090/6091	Rallonge de tige SKI-HK-11A
	0450155	2 LFB6091	88004588	2 po	« No 5 LL-HK LFB6090/LFB6091 Ensemble de poignée verrouillable 2 »	0789546	2 po 6090/6091	Rallonge de tige SKI-HK-5A



É.-U. : Tél. : (978) 689-6066 • Watts.com

Canada : Tél. : (888) 208-8927 • Watts.ca

Amérique latine : Tél. : Tél. : (52) 55-4122-0138 • Watts.com

