

# Manuel d'installation, de fonctionnement et de maintenance

## Panneau de robinet de dérivation à 6 voies 731 ou 732



### ⚠ AVERTISSEMENT



LA SÉCURITÉ  
AVANT  
TOUT

À lire attentivement avant de procéder à l'installation. Tout manquement au respect des instructions ou des paramètres d'utilisation ci-joints peut entraîner une défaillance du produit.

Conservez ce manuel pour toute référence ultérieure.

**tekmar**<sup>®</sup>  
A WATTS Brand

## Table des matières

Introduction . . . . .	2
Renseignements de sécurité importants . . . . .	3
Installation . . . . .	4
Outils requis . . . . .	4
Matériaux requis . . . . .	4
Tuyauterie . . . . .	4
Positions de vanne par défaut en usine . . . . .	4
Positions de vannes inversées sur le terrain . . . . .	4
Schéma de câblage . . . . .	5
Instructions de câblage . . . . .	5
Tests et dépannage . . . . .	6
Surpassement manuel . . . . .	6
Séquence de fonctionnement . . . . .	6
Données techniques . . . . .	7
Cote du couple de vanne . . . . .	7
Chute de pression par rapport au débit . . . . .	7
Pression – Température . . . . .	7
Garantie limitée et procédure de retour du produit . . . . .	8

## Introduction

Le panneau du robinet de dérivation à 6 voies reçoit le débit d'une thermopompe air-eau ou eau-eau et dirige le débit dans un système de chauffage et de refroidissement hydronique à 4 tuyaux vers les réservoirs tampons d'eau chaude ou froide. Le panneau est normalement en mode chauffage et passe au fonctionnement de refroidissement à la réception du signal de refroidissement.

# Informations importantes en matière de sécurité

## ⚠ AVERTISSEMENT

Vous devez vous assurer que cet équipement est installé de façon sécuritaire conformément à tous les codes et à toutes les normes applicables. La société tekmar® réfute toute responsabilité concernant quelque dommage attribuable à une mauvaise installation ou à une maintenance déficiente.

Conseils pour éviter de causer des dommages matériels et des blessures graves :



- Lisez le manuel et toutes les étiquettes de produit AVANT d'utiliser l'équipement. Ne l'utilisez pas si vous ne savez pas comment le faire fonctionner correctement et en toute sécurité.
- Conservez ce manuel à portée de main de tous les utilisateurs.
- Des copies supplémentaires des manuels sont disponibles sur [tekmarControls.com](http://tekmarControls.com)



Il s'agit d'un symbole d'alerte à la sécurité. Le symbole d'alerte de sécurité est représenté seul ou utilisé avec un mot de signalisation (DANGER, AVERTISSEMENT ou ATTENTION), une image et/ou un message de sécurité pour identifier les dangers.

Lorsque vous voyez ce symbole seul ou avec un mot-indicateur sur votre matériel ou dans ce manuel, il faut être vigilant pour éviter tout risque de mort ou de blessures corporelles graves.



Cette illustration vous avertit de la présence d'électricité, de risque d'électrocution ou de décharges électriques.



Double isolation.

## ⚠ AVERTISSEMENT

Ce symbole signale des dangers qui, s'ils ne sont pas évités, peuvent entraîner la mort ou des blessures graves.

## ⚠ MISE EN GARDE

Ce symbole signale des dangers qui, s'ils ne sont pas évités, peuvent causer des blessures légères ou modérées.

## AVIS

Ce symbole identifie des pratiques, des actions ou l'absence d'actions qui pourraient entraîner des dommages matériels ou des dommages à l'équipement.

## ⚠ AVERTISSEMENT

- Les installateurs sont responsables de s'assurer que cette commande est installée de manière sécuritaire conformément à tous les codes et à toutes les normes applicables.
- Une mauvaise installation ou fonctionnement de ce régulateur pourrait causer des dommages à l'équipement et même des blessures graves, voire mortelles.
- Ce régulateur n'est pas conçu pour être utilisé comme limiteur principal. D'autres régulateurs conçus et certifiés comme limiteurs de sécurité doivent être placés dans le circuit de contrôle.

## AVIS

Ne tentez pas de réparer le dispositif de commande. Le contrôleur ne contient pas de pièces pouvant être réparées par l'utilisateur. Si vous le faites, la garantie sera annulée.

## ⚠ AVERTISSEMENT

N'insérez pas les doigts dans les orifices de la vanne lorsqu'elle est sous tension. La rotation de la bille de la vanne a suffisamment de couple pour couper les doigts.

# Installation

## Exigences

- Deux clés à tuyau
- Tournevis cruciforme Philips

## Matériaux requis

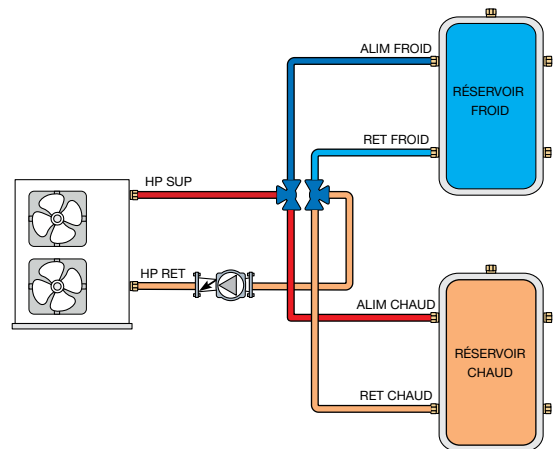
- Adaptateur mâle NPT ou mamelon fileté
- Ruban de téflon
- Scellant de filetage de tuyau
- Transformateur de 24 V(c.a.), 30 VA ou plus

## Tuyauterie

Installer des adaptateurs de tuyau ou des mamelons filetés sur chaque orifice de vanne. Utiliser des pinces de serrage pour monter le panneau sur des canaux d'entretoise en acier à fentes. Utiliser des vis à bois ou à maçonnerie pour fixer l'assemblage à un mur de support. Autrement, des supports de tuyauterie peuvent être installés pour assurer un soutien à partir du plafond.

## Positions de vanne par défaut en usine

Le panneau est expédié de l'usine avec la configuration de port de vanne suivante.

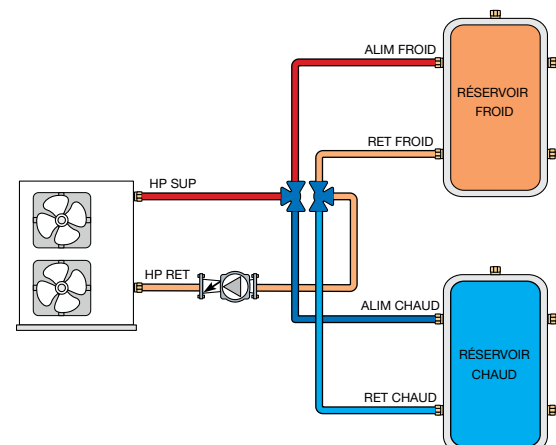


## Positions de vannes inversées sur le terrain

La vanne peut être raccordée dans les positions inversées suivantes.

Si vous inversez les ports sur le terrain :

- Inversez les prises Molex comme décrit dans la section électrique.
- Retirer les étiquettes de position de vanne A1 et A2 par défaut et les remplacer par les étiquettes de position de vanne inversée sur le terrain A1 et A2.



### AVIS

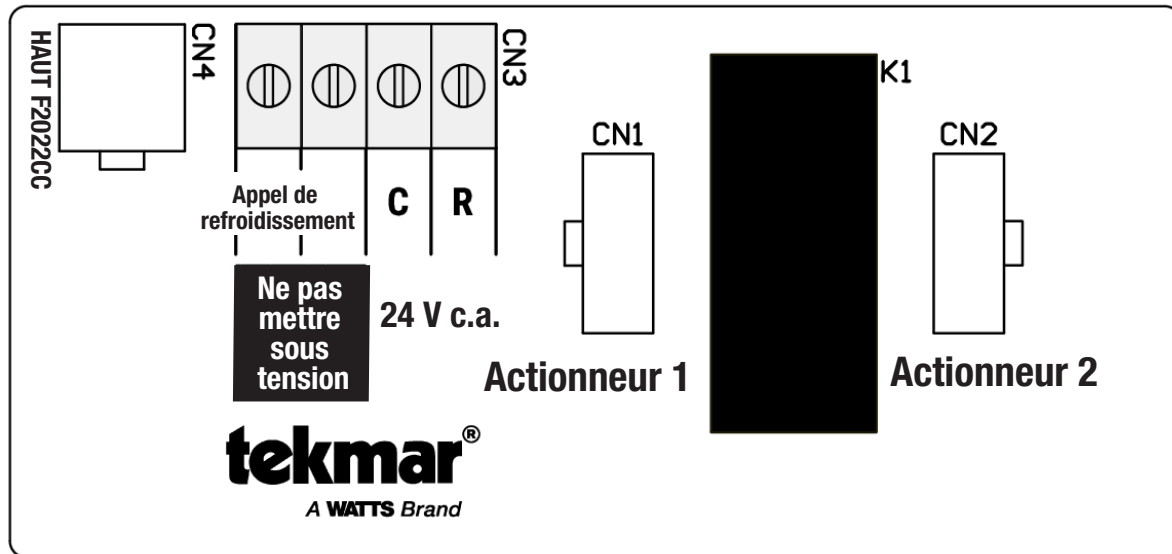
Le port central de chaque vanne à 3 voies doit être raccordé à la thermopompe. Cela ne peut pas être modifié.

## Schéma de câblage

Cette section fournit un schéma de câblage pour le régulateur.

### ⚠ AVERTISSEMENT

- Avant de procéder au câblage, assurez-vous que l'appareil est hors tension et prenez toutes les précautions nécessaires.
- Dénudez tout le câblage sur une longueur de 3/8 po ou 10 mm pour toutes les bornes.
- Un disjoncteur ou un sectionneur d'alimentation qui alimente le régulateur doit être situé à proximité et clairement étiqueté.
- Reportez-vous aux valeurs nominales de courant et de tension au dos de ce guide avant de brancher les dispositifs à ce régulateur.
- Seul un personnel qualifié doit procéder à l'installation ou au service de la commande.



## Instructions de câblage

Cette section explique comment câbler le panneau du robinet de dérivation à la commande.

### Appel de refroidissement

- Raccorder les bornes d'appel de refroidissement aux bornes du robinet de dérivation sur la commande du système.
- Lorsque le panneau du robinet de dérivation est ouvert, il est en mode chauffage.
- Lorsque le panneau du robinet de dérivation est fermé, il est en mode refroidissement.

### Puissance d'entrée (R et C)

Un transformateur de classe 2 de 24 V (c.a.), 30 VA est requis.

- Brancher le bloc d'alimentation R
- Raccorder le C au C commun de la source d'alimentation.

### Position de la vanne par défaut

- Laisser le connecteur Molex de l'actionneur 1 connecté à l'emboîture de l'actionneur 1
- Laisser le connecteur Molex de l'actionneur 2 connecté à l'emboîture de l'actionneur 2

### Position de la vanne inverse sur le terrain

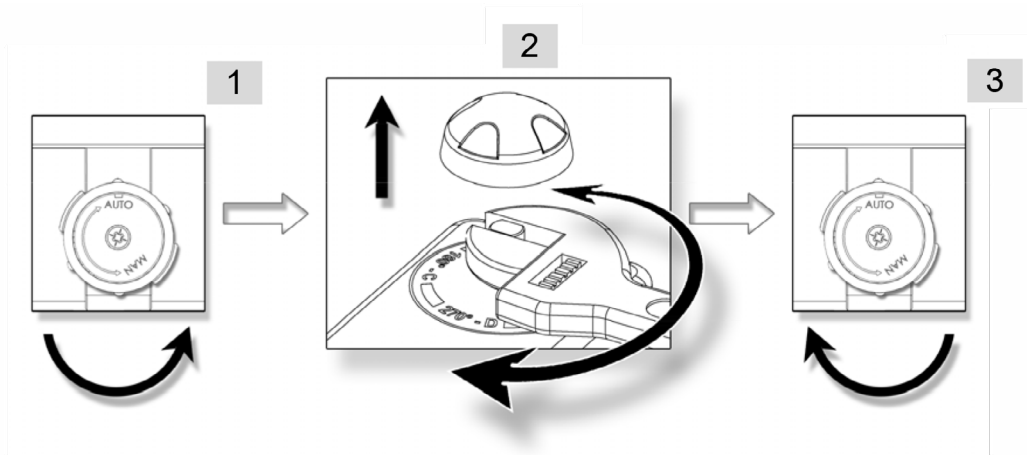
- Débrancher les connecteurs Molex de l'actionneur 1 et 2 de leurs prises respectives
- Brancher le connecteur Molex de l'actionneur 1 sur la prise de l'actionneur 2
- Brancher le connecteur Molex de l'actionneur 2 sur la prise de l'actionneur 1
- Retirer les étiquettes de position de vanne A1 et A2 par défaut et les remplacer par les étiquettes de position de vanne inversée sur le terrain A1 et A2.

# Panneau de robinet de dérivation à 6 voies 731

## Manual Override

Les moteurs d'actionneur comprennent une commande manuelle :

1. Tourner le bouton à la position MAN (dans le sens antihoraire) et la maintenir en position.
2. Tourner l'arbre d'entraînement sortant de l'actionneur à l'aide d'une clé à molette.
3. Pour réactiver le fonctionnement automatique, relâcher le bouton (retour par ressort).



Remarque : La vanne peut être rigide lors de sa première installation ou après une période prolongée sans fonctionnement. Mettre la vanne sous tension/hors tension pour la desserrer afin de pouvoir la déplacer manuellement.

## Séquence de fonctionnement

Le panneau du robinet de dérivation est expédié depuis l'usine en mode de chauffage normal. Lorsque l'appel de refroidissement est court-circuité, les actionneurs tournent de 90 degrés pour le fonctionnement de refroidissement.

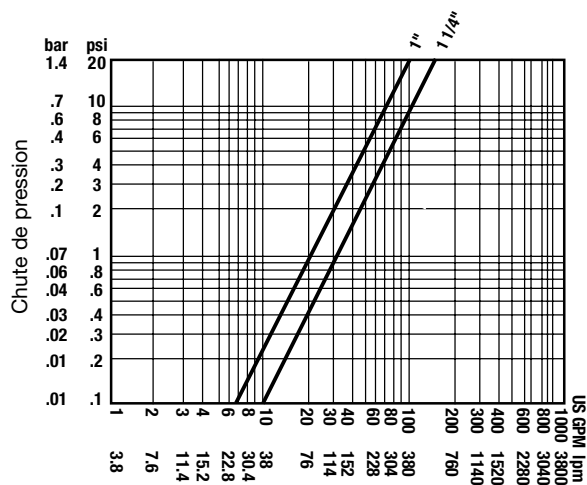
## Données techniques

Appelez le service clientèle si vous avez besoin d'aide pour les détails techniques.

### Cote de couple de la vanne

PRODUIT	TAILLE	VALEUR NOMINALE	COUPLE DE FONCTIONNEMENT	
			po/lb	N-m
731	1	21	200	22.6
732	1¼	33	250	28.2

### Chute de pression par rapport au débit



### Pression - Température

Plage de température : -18 °C à 177 °C (0 °F à 350 °F) à 3,5 bars (50 lb/po<sup>2</sup>)

Pression nominale maximale : 28 bars (400 lb/po<sup>2</sup>) à 38 (100 ) WOG sans choc, 8,6 bars (125 lb/po<sup>2</sup>) WSP

Documentation	IOM-T-73X, ES-T-731	IOM-T-73X, ES-T-732
Poids de l'emballage	6,52 kg (14,4 lb)	8,26 kg (18,2 lb)
Dimensions	295 × 300 × 208 mm (11,6 × 11,8 × 8,2 po)	312 × 300 × 208 mm (12,3 × 11,8 × 8,2 po)
Enceinte	Plastique ABS, NEMA type 1	Plastique ABS, NEMA type 1
Raccord	NPT femelle de 1 po (25,4 mm)	NPT femelle de 1-1/4 po (31,7 mm)
Conditions de température ambiante	Utilisation à l'intérieur uniquement, 0 °C à 50 °C (32 °F à 122 °F), humidité relative < 90 %, sans condensation	Utilisation à l'intérieur uniquement, 0 °C à 50 °C (32 °F à 122 °F), humidité relative < 90 %, sans condensation
Bloc d'alimentation	24 V (c.a.) ±10 %, 60 Hz	24 V (c.a.) ±10 %, 60 Hz
Consommation d'énergie	30 VA	30 VA
Entrée du signal de commande	24 V (c.a.), action flottante	24 V (c.a.), action flottante
Vitesse du moteur	11 s (1/4 de tour)	11 s (1/4 de tour)
Couple nominal (actionneur)	7,3 pi-lb (10 Nm)	7,3 pi-lb (10 Nm)
CV (vanne)	21 po	33
Niveau sonore	61 dB	61 dB
Garantie	Limitée de 3 ans	Limitée de 3 ans

## Garantie limitée et procédure de retour du produit

**Garantie limitée** La responsabilité de tekmar en vertu de la présente garantie est limitée. En prenant possession d'un produit tekmar (ci-après le « produit »), l'acheteur accepte les conditions de la garantie limitée en vigueur à la date de vente du produit, qu'il atteste avoir lue et comprise.

La garantie limitée de tekmar offerte à l'Acheteur pour les Produits visés par les présentes est une garantie transmissible du fabricant que l'Acheteur est autorisé à transmettre à ses clients. La Garantie limitée protège le Produit tekmar contre les défauts de matériaux ou de fabrication dans la mesure où le Produit est installé et utilisé conformément aux instructions de tekmar, ce qui exclut donc l'usure normale du produit. La garantie transmissible est valide pendant vingt-quatre (24) mois à compter de la date de fabrication si le Produit n'est pas installé durant cette période ou pendant douze (12) mois à compter de la date d'installation documentée du produit si l'installation est réalisée dans un délai de vingt-quatre (24) mois à compter de la date de fabrication.

La responsabilité de tekmar en vertu de la garantie limitée sera limitée, à la seule discrétion de tekmar, soit (a) au coût des pièces et de la main-d'œuvre fournies par tekmar pour réparer les défauts de matériaux et de fabrication du produit défectueux; ou (b) à l'échange du produit défectueux contre un produit de remplacement sous garantie; ou (c) à l'octroi d'un crédit limité au coût initial du produit défectueux. Un(e) tel(le) réparation, échange, ou crédit sera le seul recours disponible auprès de tekmar, et, sans limiter ce qui précède de quelque façon que ce soit, tekmar n'est pas responsable, en vertu du contrat, de la négligence, ou d'une responsabilité stricte du produit, pour tout(e) autre perte, coût, dépense, inconvénient, ou dommage, que ce soit direct, indirect, spécial, secondaire, accessoire, punitif, ou consécutif, découlant de la propriété ou de l'utilisation du produit, ou des défauts de fabrication ou de matériaux, y compris toute responsabilité en cas de violation fondamentale du contrat.

La garantie limitée transmissible s'applique uniquement aux Produits défectueux retournés à tekmar durant la période de garantie. Cette Garantie limitée ne couvre pas le coût des pièces et de la main-d'œuvre nécessaires pour enlever ou transporter le Produit défectueux, ni pour réinstaller le Produit réparé ou de remplacement, ce qui signifie que ces coûts et dépenses relèvent de l'accord de l'Acheteur et de sa garantie à ses clients.

Toutes les déclarations ou garanties concernant le Produit faites par l'Acheteur à ses clients qui diffèrent ou dépassent les conditions de la garantie limitée tekmar seront sous l'entière responsabilité de l'Acheteur. L'Acheteur

accepte d'indemniser et de dégager tekmar de toute responsabilité concernant toute réclamation, toute responsabilité ou tout dommage de quelque type ou nature que ce soit relativement à de telles déclarations ou garanties de l'Acheteur à ses clients.

La Garantie limitée transmissible ne s'applique pas si le Produit retourné a été endommagé à cause d'une négligence d'une personne ne travaillant pas pour tekmar, d'un accident, d'un incendie, d'une catastrophe naturelle, d'un abus ou d'une mauvaise utilisation, de même que s'il a été endommagé par une modification, une altération ou un accessoire ajouté après l'achat, sans autorisation de tekmar, ou encore si le Produit n'a pas été installé conformément aux instructions de tekmar et/ou aux normes et réglementations locales, si le Produit a été mal installé ou si le Produit n'a pas été utilisé conformément aux instructions de tekmar.

CETTE GARANTIE REMPLACE TOUTES LES AUTRES GARANTIES, EXPLICITES OU IMPLICITES, QUE LA LOI APPLICABLE PERMET AUX PARTIES D'EXCLURE CONTRACTUELLEMENT, Y COMPRIS, SANS LIMITATION, LES GARANTIES IMPLICITES DE QUALITÉ MARCHANDE ET D'ADÉQUATION À UN USAGE PARTICULIER, LA DURABILITÉ OU LA DESCRIPTION DU PRODUIT, SA NON-VIOLATION DE TOUT BREVET OU MARQUE COMMERCIALE PERTINENT, ET SA CONFORMITÉ OU SA NON-VIOLATION DE TOUTE LÉGISLATION APPLICABLE EN MATIÈRE D'ENVIRONNEMENT, DE SANTÉ OU DE SÉCURITÉ; LA DURÉE DE TOUTE AUTRE GARANTIE NON EXCLUE CONTRACTUELLEMENT PAR LES PRÉSENTES EST LIMITÉE À VINGT-QUATRE (24) MOIS À COMPTER DE LA DATE DE PRODUCTION, DANS LA MESURE OÙ CETTE LIMITATION EST AUTORISÉE PAR LA LOI APPLICABLE.

**Procédure de retour de Produit sous garantie** Tout Produit semblant présenter un défaut de matériaux ou de fabrication doit être retourné avec une note décrivant le défaut au Représentant de tekmar couvrant le territoire où le Produit est situé. Si tekmar reçoit une demande ne provenant pas d'un Représentant tekmar, incluant toute demande provenant d'un Acheteur (n'étant pas un Représentant tekmar) ou d'un client d'un Acheteur, concernant une possible réclamation sous garantie, la seule obligation de tekmar sera de fournir l'adresse et les autres coordonnées du Représentant approprié.

**tekmar**<sup>®</sup>

A WATTS Brand

IOM-T-73X-FR 2616

Toutes les spécifications sont sujettes à modification sans préavis.

Tél. : 1 800 438-3903 • Télécopie : 250 984-0815

tekmarControls.com

© 2026 tekmar

