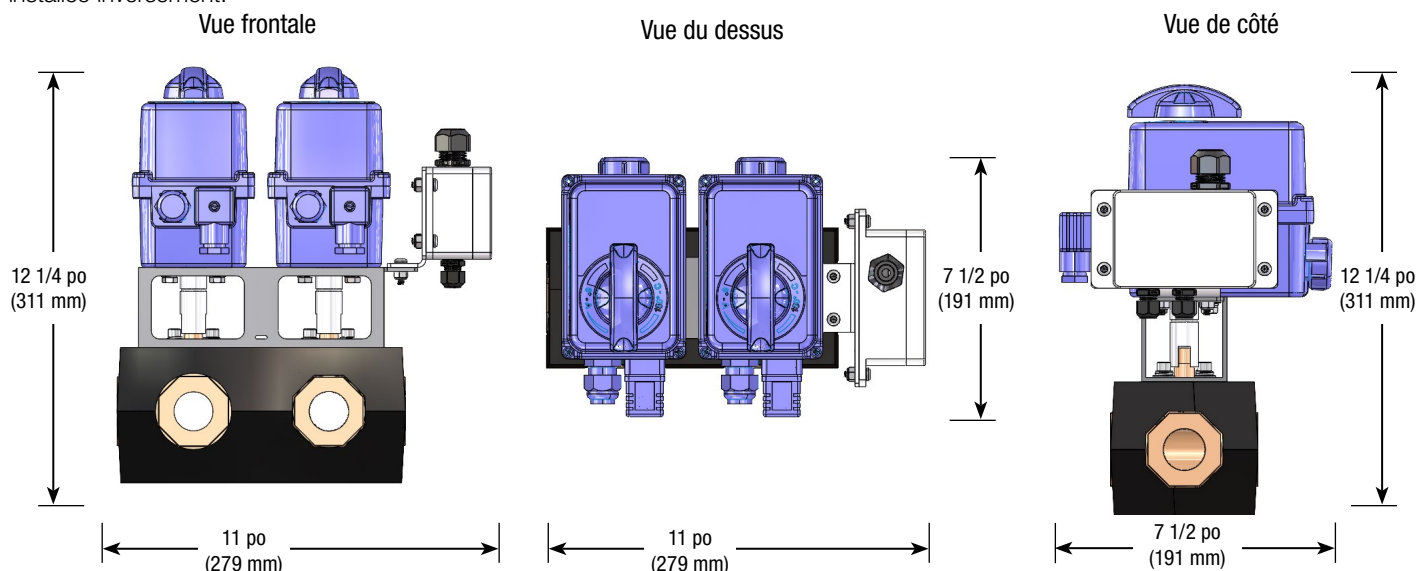


Soumission

Travail _____ Designer _____ Contact _____

Panneau de robinet de dérivation à 6 voies 732

Le panneau de robinet de dérivation à 6 voies 732 fait fonctionner une paire de soupapes à 3 voies au moyen d'actionneurs pour détourner l'eau entre un réservoir d'eau chaude et un réservoir d'eau réfrigérée dans un système de thermopompe à 4 tuyaux. L'ensemble doté d'un filetage femelle NPT de 1 1/4 po est préisolé pour éviter la condensation. Le panneau comprend un relais pour synchroniser les vannes en phase pour assurer un fonctionnement efficace, ce qui peut être inversé si la direction de la tuyauterie a été installée inversement.



Caractéristiques

- Dérivation entre les réservoirs d'eau chaude et réfrigérée dans un système de thermopompe à 4 tuyaux
- Logique réversible si la tuyauterie est inversée sur le terrain
- Vannes préisolées
- Fonctionnement normal – Réservoir chaud
- Appel de refroidissement

Spécifications

Panneau de robinet de dérivation à 6 voies 732

Appelez le service clientèle si vous avez besoin d'aide pour les détails techniques.

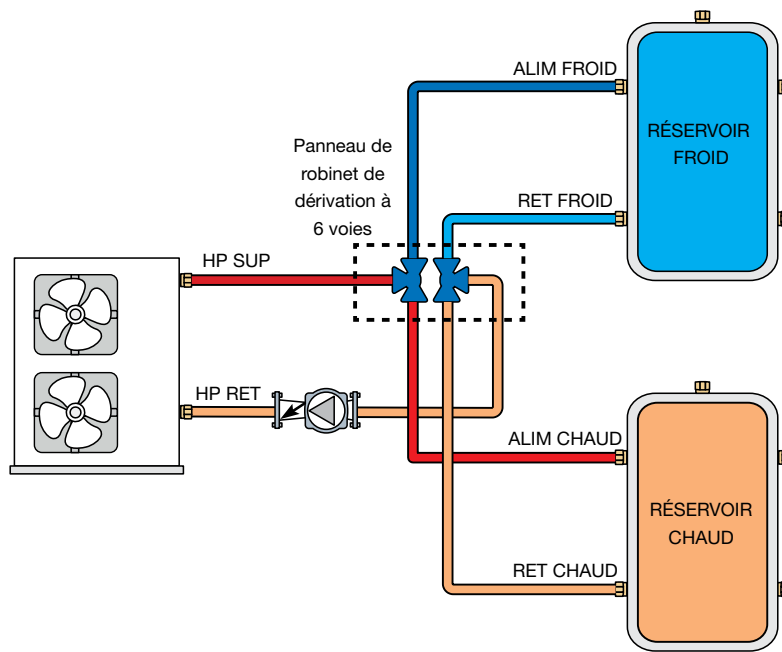
Documentation	IOM-T-73X, ES-T-732
Poids de l'emballage	18,2 lb (8,26 kg)
Dimensions	311 mm H x 279 mm L x 191 mm P (12 1/4 po x 11 po x 279 po)
Enceinte	Plastique ABS, NEMA type 1
Raccord	NPT femelle de 1 1/4 po
Conditions de température ambiante	Utilisation à l'intérieur uniquement, 0 °C à 50 °C (32 °F à 122 °F), humidité relative < 90 %, sans condensation
Bloc d'alimentation	24 V (c.a.) ±10 %, 60 Hz
Entrée du signal de commande	24 V (c.a.), action flottante
Vitesse du moteur	11 s (1/4 de tour)
Couple nominal (actionneur)	7,3 pi-lb (10 Nm)
CV (vanne)	33
Niveau sonore	61 dB
Garantie	Garantie limitée de 3 ans (voir le texte complet de la garantie dans l'IOM)

Les spécifications des produits tekmar en unités impériales et métriques sont approximatives et fournies à titre de référence seulement. Pour des mesures précises, veuillez communiquer avec le service technique de tekmar. Watts se réserve le droit de changer ou de modifier la conception, la construction, les spécifications ou les matériaux des produits sans préavis et sans encourir aucune obligation de procéder à de tels changements et modifications sur les produits tekmar vendus antérieurement ou ultérieurement.

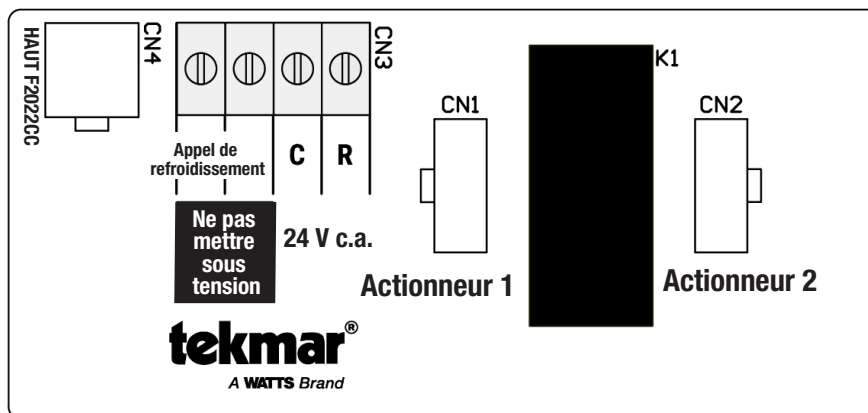
tekmar[®]
A WATTS Brand

Exemple de dessin d'application

Schéma mécanique type



Exemple de schéma électrique



AVIS

Ces informations ne sont pas destinées à remplacer les informations d'installation et de sécurité complètes du produit ni l'expérience d'un installateur professionnel. Vous êtes tenu de lire attentivement toutes les instructions d'installation et les renseignements relatifs à la sécurité du produit avant d'en commencer l'installation.

tekmar[®]

A WATTS Brand

Tél. : 1 800 438-3903 • Téléc. : (250) 984-0815
tekmarControls.com

