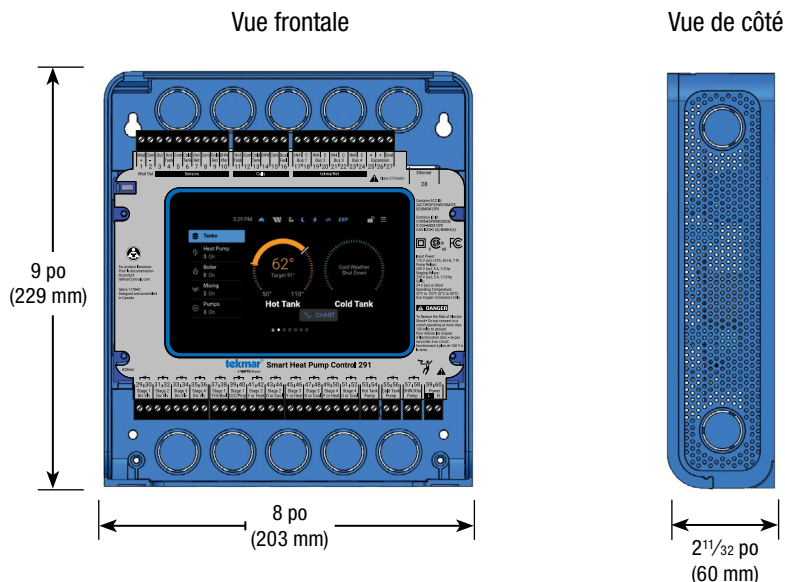


## Soumission

Travail \_\_\_\_\_ Concepteur \_\_\_\_\_ Contact \_\_\_\_\_

# Commande intelligente de thermopompe 291

La commande de thermopompe intelligente 291 permet de faire fonctionner jusqu'à 4 thermopompes dans une configuration à 2 ou à 4 tuyaux. Le système peut être étendu à l'aide de modules complémentaires pour personnaliser l'installation et offrir un confort domestique optimal. Le système peut assurer le chauffage et le refroidissement simultanés des réservoirs tampons (en configuration à 4 tuyaux) et être étendu pour prendre en charge jusqu'à 16 thermopompes, jusqu'à 3 températures de mélange, ainsi qu'une boucle de chaudière dédiée. Les applications Web et mobiles Nexa™ par Watts® offrent une surveillance à distance, des réglages et des notifications en temps réel.



## Caractéristiques

- Configurations à 4 ou à 2 tuyaux
- logique Y+0, Y+B ou chauffage et refroidissement
- Chauffage et refroidissement simultanés des réservoirs tampons
- Peut gérer jusqu'à 4 thermopompes et prend en charge 1 chaudière modulante de secours.
- Extensible jusqu'à 16 thermopompes, 3 températures de mélange et une boucle de chaudière de secours
- Chauffage et refroidissement centraux avec réinitialisation extérieure
- Chauffage à l'eau chaude sanitaire
- Calendrier programmable
- Relais externe pour commutation de systèmes à double carburant
- Arrêt en cas de temps chaud
- Arrêt en cas de temps froid
- Assistant de configuration
- Assistant de mise en service



## Spécifications

### Commande intelligente de thermopompe 291

Appelez le service à la clientèle si vous avez besoin d'aide pour les détails techniques.

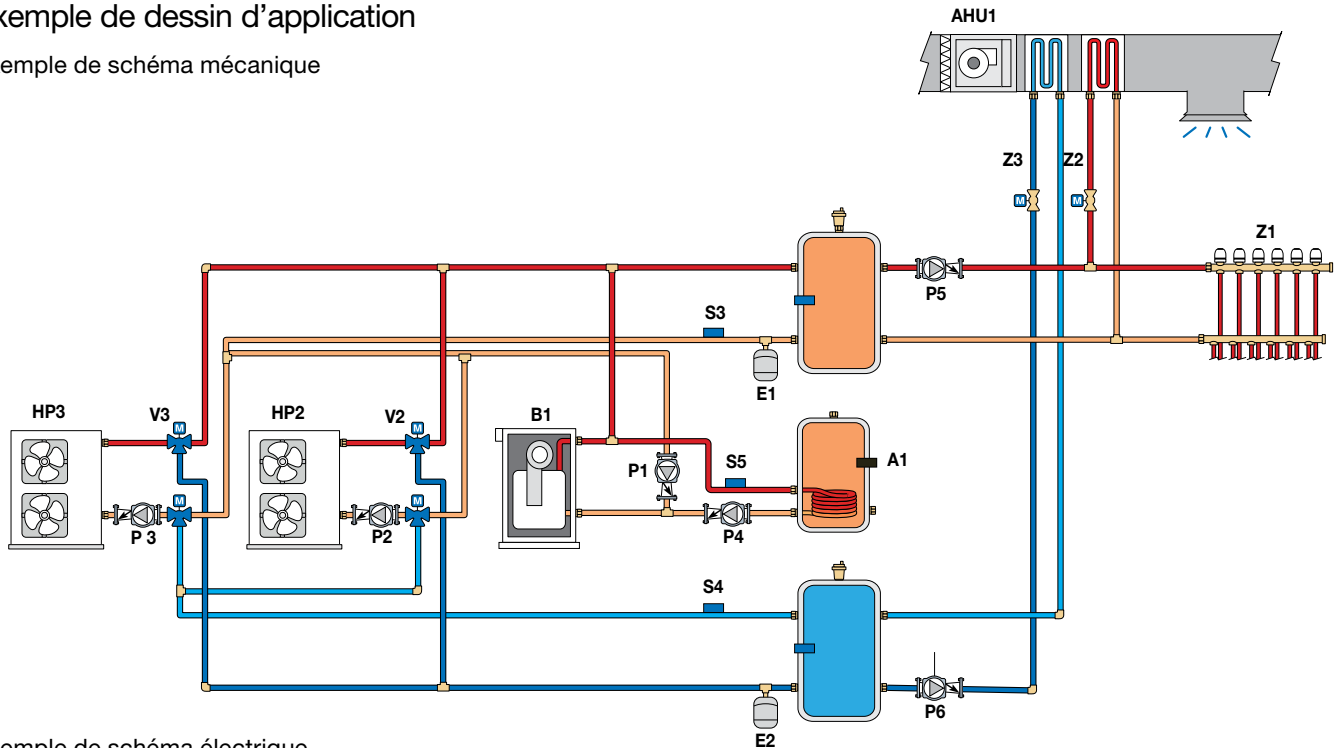
Documentation	IOM-T-291, ES-T-291, A-T-291 Dossier de travail 291
Poids de l'emballage	4,1 lb (1,87 kg)
Dimensions	9 po H x 8 po W x 2 <sup>11</sup> / <sub>16</sub> po (229 x 203 x 60 mm) D
Écran	Écran tactile couleur de 5 po
Enceinte	Plastique ABS bleu, NEMA type 1
Homologations	Conforme à CSA C US, à la partie 15B de la FCC, à CAN ICES-3 (B)/NMB-3(B)
Conditions de température ambiante	Usage intérieur uniquement, 32 à 122 °F (0 à 50 °C), < 90 % HR sans condensation, Catégorie d'installation II, Degré de pollution 2
Bloc d'alimentation	115 V (c.a.) ±10 %, 60 Hz, 7 W
Relais de pompe	230 V (c.a.), 5 A, 1/3 hp
Relais de mise en ordre	230 V (c.a.), 5 A, 1/10 hp
Modulation des sorties	Impédance de charge minimale de 0 à 10 V (c.c.) 500 Ω ou impédance de charge maximale de 4 à 20 mA 1 kΩ
Appels	24 V (c.a.) ou court-circuit
Capteurs inclus	1x Capteur extérieur 070, 2x capteur universel 082
Communications	10/100 Ethernet, Wi-Fi WiFi 802.11b/g/n, 2,4 GHz, cryptage WPA2
Application mobile	Apple iOS 14 ou version ultérieure, Android** 10 ou version ultérieure
Garantie	Garantie limitée de 3 ans (voir le texte complet de la garantie dans l'IOM)

Les spécifications des produits tekmar en unités coutumières américaines et métriques sont approximatives et ne sont fournies qu'à titre de référence. Pour des mesures précises, veuillez communiquer avec le service technique de tekmar. Watts se réserve le droit de changer ou de modifier la conception, la construction, les spécifications ou les matériaux des produits sans préavis et sans encourir aucune obligation de procéder à de tels changements et modifications sur les produits tekmar vendus antérieurement ou ultérieurement.

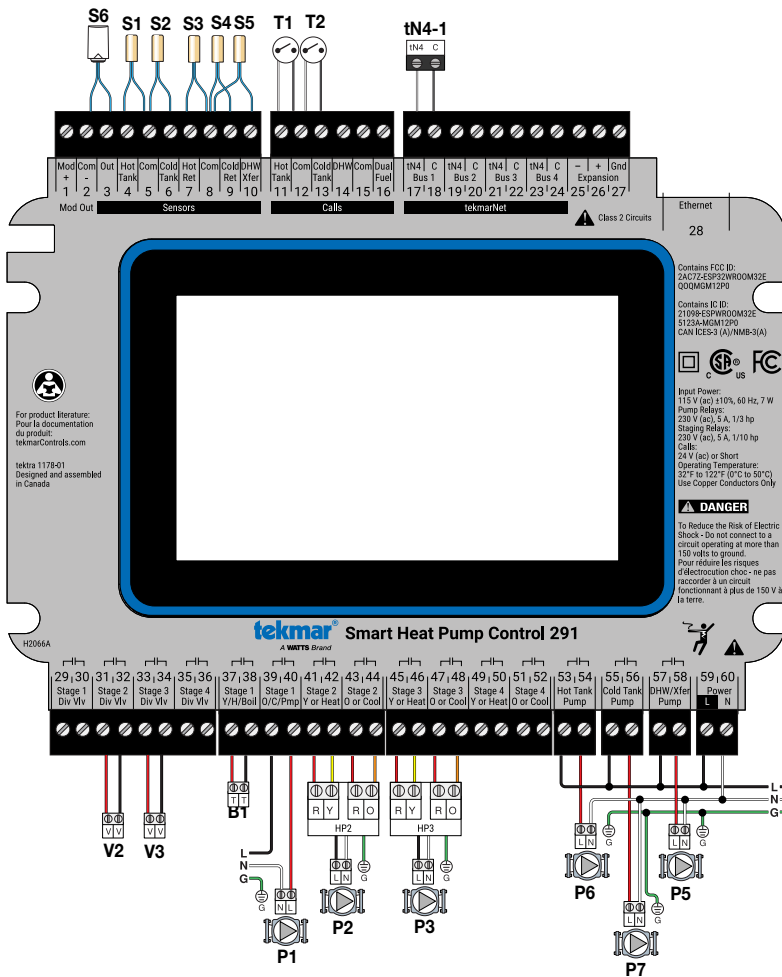
**tekmar**<sup>®</sup>  
A WATTS Brand

# Exemple de dessin d'application

## Exemple de schéma mécanique



## Exemple de schéma électrique



### LÉGENDE

- AHU1 = Unité de traitement d'air basse température 1
- HP2-HP3 = thermopompes 2 et 3
- V2-V3 = Panneau de robinet de dérivation à 6 directions 731 ou 732
- P2-P3 = Pompes de thermopompe 2 et 3
- E1-E2 = Réservoirs d'expansion
- B1 = Chaudière 1
- P1 = Pompe de chaudière
- A1 = Aquastat 1
- P4 = Pompe DHW
- P5 = Pompe à boucle chaude
- P6 = Pompe à boucle froide
- S1 = Capteur de réservoir d'eau chaude 082
- S2 = Capteur de réservoir d'eau froide 082
- S3 = Capteur de retour du réservoir d'eau chaude 082
- S4 = Capteur de retour de réservoir d'eau froide 082
- S5 = Capteur d'alimentation de la chaudière
- Z1 = Collecteur de zone de chauffage radiatif
- Z2 = Vanne de zone de chauffage par air
- Z3 = Vanne de zone de refroidissement par air
- T1 = Appel de chauffage du thermostat en option
- T2 = Appel de refroidissement du thermostat en option
- tN4-1 = Appel facultatif tekmarNet®

### AVIS

Ces informations ne sont pas destinées à remplacer les informations d'installation et de sécurité complètes du produit ni l'expérience d'un installateur professionnel. Vous êtes tenu de lire attentivement toutes les instructions d'installation et les renseignements relatifs à la sécurité du produit avant d'en commencer l'installation.



A WATTS Brand