

Especificación de ingeniería

Nombre del trabajo _____

Contratista _____

Ubicación del trabajo _____

Aprobación _____

Ingeniero _____

N.º de OC del contratista _____

Aprobación _____

Representante _____

Serie LC-40

Sistemas de ósmosis inversa comerciales ligeros

Tamaño de la conexión: 1 in (25.4 mm)

Productividad máx.: 2500, 5000, 7500, 10 000, 15 000 y 20 000 gpd

Los sistemas de ósmosis inversa (reverse osmosis, RO) serie LC-40 de Watts son unidades de RO ligeras de grado comercial de alta resistencia para la reducción de sólidos disueltos totales del agua. Están diseñados para suministrar agua de calidad de ósmosis inversa con tasas de producción que van de 2500 galones (9463 litros) a 20 000 galones (75 708 litros) por día. Estas unidades están diseñadas para instalaciones de montaje en piso. La ósmosis inversa es un proceso en el que el agua de alimentación a alta presión se introduce en una membrana semipermeable. En la membrana, el agua de calidad atraviesa el material de la membrana y sale como agua permeada. Las sales minerales disueltas no pueden atravesar la membrana y se convierten en una corriente de rechazo concentrado que se envía a un drenaje. Estos sistemas de RO utilizan membranas de alta presión/alto rechazo para lograr un rechazo iónico promedio nominal de NaCl del 98%.

Los sistemas de RO de la serie LC-40 son una línea de sistemas de ósmosis inversa comprobada a lo largo del tiempo, diseñada con un enfoque en la calidad y la durabilidad. Esta serie viene con una variedad de características preseleccionadas, incluido nuestro controlador digital, con medidor de conductividad incorporado para control y monitoreo. Las características estándar son: carcasas de membrana de plástico reforzado con fibra de vidrio (fiberglass reinforced plastic, FRP) resistentes a la corrosión, manómetros de presión de los prefiltros de entrada y salida, interruptor de baja presión con reinicio automático retardado programable, interruptor de alta presión para entradas de protección del sistema, interbloqueo del nivel del tanque y del pretratamiento, medidor de conductividad incorporado, salida de alarma de alta conductividad, rechazo y recirculación ajustables, medidores de flujo de recirculación de permeado y de agua de rechazo, válvula de retención del agua permeada, válvula solenoide de entrada, válvula de globo de estrangulamiento de alimentación de la bomba, manómetros de presión de alimentación a membranas y de agua de rechazo, enjuague automático programable y válvula de rechazo ajustable.

Estos sistemas están diseñados para alimentar un tanque de almacenamiento atmosférico para la recolección de agua de ósmosis inversa. El agua de ósmosis inversa tiene una amplia variedad de aplicaciones que incluyen tratamiento de agua municipal, agua de aporte para calderas de vapor y esterilizadores a vapor, uso en laboratorio, enjuague sin manchas, agua para hielo y bebidas, agua para cocinar, procesamiento de alimentos, galvanoplastia y acabado de metales, así como agua para humidificación. La ósmosis inversa también es el tratamiento previo de elección para los sistemas de desionización (DI) por intercambio iónico. El uso de agua de RO como agua de aporte para un sistema de DI reduce la tasa de agotamiento de la resina de DI hasta en un 95%, lo que ahorra tiempo, dinero y productos químicos asociados con la regeneración de resina de DI.

⚠ ADVERTENCIA

No utilizar con agua microbiológicamente insegura o de calidad desconocida sin una desinfección adecuada antes o después del sistema.

AVISO

Solo para instalación en interiores.

Las especificaciones de los productos de Watts en unidades de medida estadounidenses y métricas habituales son aproximadas y se proporcionan solo como referencia. Para conocer las dimensiones exactas, póngase en contacto con el Servicio Técnico de Watts. Watts se reserva el derecho de cambiar o modificar el diseño, la fabricación, las especificaciones o los materiales del producto, sin previo aviso y sin incurrir en ninguna obligación de hacer dichos cambios y modificaciones en los productos de Watts que se hayan vendido antes o después del cambio o la modificación.



LC-4040-08-1

Características

- Medidor de conductividad de agua permeada incorporado con salida de alarma de alta conductividad
- Membranas de ultra bajo consumo energético, con un rechazo nominal de sales del 98%
- Enjuague automático de membrana
- Armazón de soporte de acero con recubrimiento en polvo
- Carcasas de membrana de alta presión FRP de 300 psi resistentes a la corrosión
- Manómetro de presión para la descarga de la bomba del prefiltro
- Interruptor de seguridad de baja presión del agua de alimentación
- Controlador digital basado en microprocesador con pantalla LCD retroiluminada de 4 líneas y 20 caracteres
- Prefiltro de 20 in (508 mm)
- Bomba centrífuga de varias etapas
- Entradas de interbloqueo de nivel del tanque y de pretratamiento
- Medidores de flujo de permeado, recirculación de rechazo y agua de rechazo
- Válvulas ajustables de rechazo y recirculación de rechazo
- Válvula de retención de permeado
- Válvula solenoide de entrada automática
- Salida dedicada del panel de RO para el control de la alimentación de productos químicos



Especificación

Se instalará un sistema de ósmosis inversa serie LC-40 para proporcionar agua de calidad de ósmosis inversa. Para consideraciones previas al tratamiento, se puede instalar un suavizador de agua para evitar la formación de incrustaciones al eliminar la dureza por calcio y magnesio, y así garantizar que no se acumulen en las membranas de RO. Como alternativa, se puede instalar un sistema de dosificación de químicos antiescalantes antes de la unidad de RO para evitar ciertos tipos de incrustaciones y suciedad. Se puede utilizar un filtro de carbón activado con retrolavado para eliminar el cloro, lo que protege las membranas de la degradación causada por la exposición al cloro. Además, se puede instalar un filtro de sedimentos con retrolavado para reducir el índice de densidad de sedimentos (Silt Density Index, SDI) y así minimizar la contaminación por partículas de las membranas de RO. Para obtener información detallada sobre la selección de productos químicos y el tamaño de los equipos, consulte a un técnico de Watts.

El sistema de ósmosis inversa debe ser una unidad de tipo bajo consumo energético y alta tasa de rechazo, e incluir todos los componentes necesarios para un funcionamiento adecuado. El sistema deberá tener un diseño de montaje en piso. El agua permeada por ósmosis inversa se recolectará en un tanque de almacenamiento atmosférico, cuyo nivel será controlado mediante un flotador electrónico de nivel. La ósmosis inversa estará equipada con entradas para el flotador de nivel del tanque, así como un interbloqueo de pretratamiento para apagar el sistema de ósmosis inversa en caso de que el pretratamiento comience un ciclo de retrolavado. Los requisitos eléctricos son 220 VCA, 60 Hz, monofásico. Se requiere un desagüe local para que reciba el agua de desagüe del sistema. La presión del agua de alimentación no debe ser inferior a 1 psi (6.89 kPa). La temperatura del agua de alimentación no debe ser inferior a 40 °F (4 °C), ni superior a 85 °F (29 °C).

El sistema producirá agua de calidad de ósmosis inversa con un rechazo iónico promedio nominal del 98% de los sólidos disueltos totales cuando se opere dentro de las especificaciones operativas del fabricante.

Especificaciones del agua de alimentación

pH	4 a 10
Dureza (máxima)	Menos de 1 grano por galón como CaCO ₃ (suavizado) se prefiere 0 o, en caso de no contar con suavizador, la inyección de un químico antisarro (comuníquese con su representante de Watts)
Presión del agua de alimentación (mínima)	45 psi (310 kPa)
Temperatura	40 °F (4 °C) a 85 °F (29 °C)
Cloro libre (máximo)	Ninguno permitido
Hierro (máximo)	Inferior a 0.1 mg/l
Aceite y H ₂ S	Ninguno permitido
Turbidez	Inferior a 1 NTU
Índice de densidad de sedimentos	Inferior a 5 SDI preferido < 3 SDI

AVISO

Para obtener más información sobre las demás especificaciones, póngase en contacto con su representante de Watts.

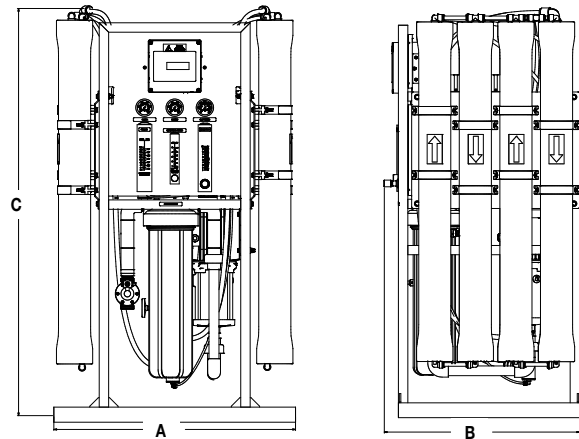
Las tasas máximas de producción publicadas se basan en un agua de alimentación de 77 °F (25 °C), con un SDI menor a 3,550 ppm de TDS y pH 7 con una presión de alimentación de 100 psi (689 kPa). La productividad individual de la membrana puede variar (± 15 %). Puede operarse en otras aguas de alimentación con capacidad reducida.

El porcentaje de rechazo se basa en las especificaciones del fabricante de la membrana; el porcentaje de rechazo general del sistema puede ser menor.

AVISO

La información que figura en este documento no pretende reemplazar la información completa sobre la instalación y seguridad del producto disponible ni la experiencia de un instalador de productos capacitado. Es necesario que lea detenidamente todas las instrucciones de instalación y la información de seguridad del producto antes de comenzar a instalarlo.

Dimensiones: Pesos



FRENTE

COSTADO

Llame al Servicio de Atención al Cliente si necesita ayuda con los detalles técnicos.

MODELO	DIMENSIONES						PESO	
	A		B		C			
	in	mm	in	mm	in	mm	lb	kg
LC-4040-01-1	25	635	16	406	55	1397	120	54.4
LC-4040-02-1	25	635	16	406	55	1397	150	68.0
LC-4040-03-1	32	813	24	610	55	1397	180	81.6
LC-4040-04-1	32	813	24	610	55	1397	210	95.3
LC-4040-06-1	32	813	24	610	55	1397	270	122.5
LC-4040-08-1	32	813	24	610	55	1397	330	149.7

Rendimiento

	LC-4040-01-1	LC-4040-02-1	LC-4040-03-1	LC-4040-04-1	LC-4040-06-1	LC-4040-08-1
Código de pedido	68111207	68111208	68111209	68111210	68111211	68111212
"Productividad máxima (galones por día)"	2500	5000	7500	10 000	15 000	20 000
Calidad (rechazo promedio de la membrana)	98% (mín. 96%)					
Recuperación (ajustable por el usuario)	hasta el 75%					
Tamaño de la membrana	4 in (102 mm) x 40 in (1016 mm)					
Cantidad de membranas	1	2	3	4	6	8
Conjunto de carcasas de membranas	1	1:1	1:1:1	1:1:1:1	2:2:2	2:2:2:2
"Prefiltro (el sistema se envía con un cartucho de 5 micras)"	20 in (508 mm)					
Conexión de agua de alimentación	FNPT de 1 in (25.4 mm)					
Conexión de agua del producto	QC de 1/2 in (13 mm)			FNPT de 1 in (25.4 mm)		
Conexión de agua de rechazo	QC de 1/2 in (13 mm)			FNPT de 1 in (25.4 mm)		
Agua permeada (máximo)	1.74 gpm	3.47 gpm	5.21 gpm	6.94 gpm	10.42 gpm	13.89 gpm
Flujo mínimo del concentrado	3 gpm				6 gpm (22.7 lpm)	
Presión del agua de alimentación (mínima)	45 psi (310 kPa)					
Requisitos eléctricos	220 V, 60 Hz, monofásico, 8.5 A			220 V, 60 Hz, monofásico, 11 A		
Potencia del motor	1.5			2		
Dimensiones An x Pr x Al (aprox. en pulgadas)	25 x 16 x 55			32 x 24 x 55		
Peso de envío (libras estimadas)	120	150	180	210	270	330

Aplicaciones

- Toda la casa
- Agua de alimentación de calderas
- Humidificadores
- Invernaderos
- Agua de proceso
- Lavado de vehículos sin manchas



EE. UU.: Tel.: (800) 659-8400 • Watts.com

Canadá: Tel.: (905) 332-4090 • Watts.ca

Latinoamérica: Tel.: (52) 55-4122-0138 • Watts.com

