

## Spécification technique

Nom du projet \_\_\_\_\_

Entrepreneur \_\_\_\_\_

Emplacement du projet \_\_\_\_\_

Approbation \_\_\_\_\_

Ingénieur \_\_\_\_\_

N° de commande de l'entrepreneur \_\_\_\_\_

Approbation \_\_\_\_\_

Représentant \_\_\_\_\_

# Série PWRX40

## Systèmes d'osmose inverse commerciaux légers

Taille de raccord : ¾ po

Productivité max. : 2 500, 5 000 et 7 500 gal/jour

Les systèmes d'osmose inverse (OI) Watts de la série PWRX40 sont des unités OI à haute pression de grade commercial léger pour la réduction du total des solides dissous dans l'eau. Ils sont conçus pour fournir de l'eau de qualité par osmose inverse, avec des taux de production allant de 2 500 à 7 500 gallons par jour. Ces unités sont conçues pour des installations de montage au sol. L'osmose inverse est un processus par lequel de l'eau sous haute pression passe dans une membrane semi-perméable. Grâce à la membrane, l'eau de qualité passe à travers le matériau membranaire et en sort en une eau de perméat. Les sels minéraux dissous ne peuvent pas traverser la membrane et forment un rejet concentré qui est évacué vers le drain. Ces systèmes OI utilisent des membranes à haute pression et à haut rejet pour fournir un rejet moyen nominal de NaCl ionique de 98 pour cent.

Les systèmes OI de la série PWRX40 sont une gamme de systèmes d'osmose inverse à durée éprouvée, conçus pour offrir qualité et durabilité. Cette série est offerte avec un ensemble de caractéristiques présélectionnées, dont notre régulateur numérique avec conductivimètre intégré pour le contrôle et la surveillance. Les boîtiers de membranes en plastique renforcé de fibre de verre (PRF) résistant à la corrosion, les manomètres d'entrée et de sortie de préfiltration, le pressostat basse pression avec redémarrage automatique à retardement réglable, les entrées de niveau de réservoir et de verrouillage de prétraitement, le compteur de conductivité intégré, l'alarme de haute conductivité, le rejet et le recyclage réglables, les débitmètres d'eau de perméat, de recyclage et de rejet d'eau, le clapet antiretour d'eau de perméat, l'électrovanne d'entrée, les jauges de pression d'eau d'alimentation de membrane et d'eau rejetée, le rinçage automatique programmable et la vanne de rejet réglable sont toutes des fonctionnalités standard.

Ces systèmes sont conçus pour alimenter un réservoir de stockage atmosphérique pour le recueillement de l'eau d'osmose inverse. L'eau d'osmose inverse a une grande variété d'applications dont le traitement des eaux municipales, alimentation de chaudière à vapeur et de stérilisateur à vapeur, usage de laboratoire, rinçage sans traces, eau pour glace et boissons, eau pour cuisine, traitement d'aliment, placage et finition métalliques, ainsi que l'eau pour humidification. L'osmose inverse est aussi le prétraitement de choix pour les systèmes de de-ionisation (DI) de type échange ionique. L'utilisation d'eau osmosée pour alimenter des systèmes DI réduit le taux d'épuisement de la résine DI jusqu'à 95 pour cent, économisant ainsi le temps, l'argent et les éléments chimiques associés à la régénération de la résine DI.

### ⚠ AVERTISSEMENT

N'utilisez pas avec de l'eau impropre sur le plan microbiologique ou dont la qualité est inconnue, sans procéder à une désinfection adéquate en amont ou en aval du système.

### AVIS

Pour une installation en intérieur seulement.

**WATTS®**  
pure water



PWRX4040031

### Caractéristiques

- Compteur intégré de conductivité de l'eau d'alimentation et de l'eau de perméat avec alarme de sortie d'eau à haute conductivité
- Membranes à très faible énergie, rejet nominal de sel de 98 %
- Rinçage automatique de la membrane
- Cadre de soutien en acier enduit de poudre
- Boîtiers de membrane à haute pression en PRF de 300 psi, avec résistance à la corrosion
- Manomètre pour la sortie de la pompe de préfiltration
- Interrupteur de sécurité de basse pression d'eau d'alimentation
- Régulateur numérique à base de microprocesseur avec affichage LCD rétroéclairé de 4 lignes et de 20 caractères
- Préfiltre de 20 po
- Pompe centrifuge à étapes multiples
- Entrées de niveau de réservoir et de verrouillage de prétraitement
- Débitmètres d'eau de perméat, de recyclage de rejet et d'eau de rejet
- Vannes réglables de rejet et de recyclage de rejet
- Clapet antiretour d'eau de perméat
- Électrovanne d'entrée automatisée
- Sortie dédiée du panneau OI pour le contrôle de l'alimentation en produits chimiques

Les spécifications des produits Watts en unités usuelles américaines et métriques sont approximatives et ne sont fournies qu'à titre de référence. Pour des mesures précises, veuillez contacter le service technique de Watts. Watts se réserve le droit de changer ou de modifier la conception, la construction, les spécifications ou les matériaux des produits sans préavis et sans encourir aucune obligation de procéder à de tels changements et modifications sur les produits Watts vendus antérieurement ou ultérieurement.

**WATTS®**

## Spécifications

Installez un système d'osmose inverse de la série PWRX40 de pour obtenir de l'eau de qualité par osmose inverse. Pour les considérations de prétraitement, vous pouvez installer un adoucisseur d'eau pour empêcher la formation de tartre en éliminant la dureté du calcium et du magnésium, en s'assurant qu'ils ne s'accumulent pas sur les membranes OI. Comme solution de rechange, vous pouvez installer un système de dosage de produits chimiques antitartres avant l'unité IO pour empêcher certains types de tartre et d'encrassement. Vous pouvez utiliser un filtre à charbon de lavage à contre-courant pour éliminer le chlore, protégeant ainsi les membranes de la dégradation causée par l'exposition au chlore. De plus, vous pouvez installer un filtre à sédiments de lavage à contre-courant pour réduire l'indice de densité du limon (SDI, Silt Density Index), minimisant ainsi l'encrassement particulière des membranes OI. Pour en savoir plus sur la sélection des produits chimiques et la taille de l'équipement, veuillez consulter un technicien Watts.

Le système OI doit être une unité à faible énergie et à rejet élevé avec tous les composants nécessaires à son bon fonctionnement. Le système est conçu pour montage au sol. L'eau osmosée est collectée dans un réservoir atmosphérique avec un niveau de réservoir contrôlé par un flotteur de niveau électronique. Le système d'OI est équipé avec des entrées pour le flotteur de niveau de réservoir ainsi que pour le verrouillage de prétraitement pour arrêter le système d'OI au cas où le prétraitement démarre un cycle de rétrolavage. Les exigences électriques sont de 120 à 230 V CA, 60 Hz et un courant monophasé (seul le modèle PWRX4040031 nécessite 220 V). Une canalisation locale est requise pour recevoir l'eau d'écoulement du système. La pression d'eau d'alimentation ne doit pas chuter en dessous de 1 psi. La température de l'eau d'alimentation ne doit pas chuter en dessous de 40 °F (4 °C) ni dépasser 85 °F (29 °C).

Le système produit par osmose inverse une qualité de l'eau avec un rejet ionique de solides dissous d'une moyenne nominale de 98 % lorsque l'utilisation respecte les spécifications fonctionnelles du fabricant.

## Indices pour l'eau d'alimentation

pH	4 à 10
Dureté (maximum)	Moins de 1 grain par gallon en CaCO <sub>3</sub> (adoucie) avec préférence de 0 ou injection de produits chimiques antitartres si non adoucie (veuillez contacter votre représentant Watts)
Pression d'eau d'alimentation (minimum)	10 psi
Température	4 °C à 29 °C (40 °F à 85 °F)
Chlore libre (maximum)	Aucun autorisé
Fer (maximum)	Moins de 0,1 mg/L
Huile et H <sub>2</sub> S	Aucun autorisé
Turbidité	Moins de 1,0 NTU
Indice de colmatage	inférieur à 5,0; un SDI inférieur à 3 est préférable.

### AVIS

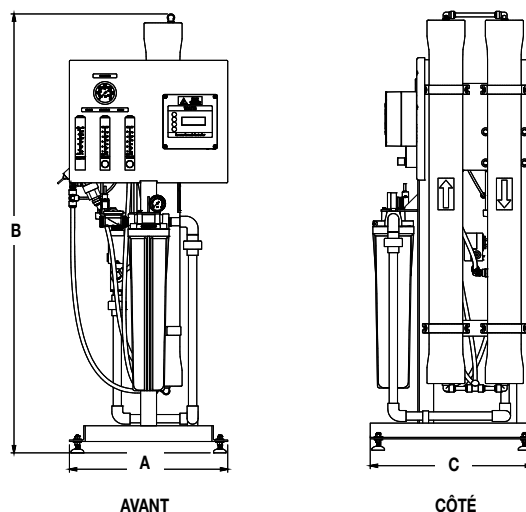
Pour toute autre indice veuillez contacter votre représentant Watts. Taux de production maximum publiée pour une eau d'alimentation à 77 °F, un indice SDI de moins de 3 550 ppm de SDT et pH de 7 avec une pression d'alimentation de 100 psi. La productivité d'une membrane individuelle peut varier (± 15 %). Peut fonctionner avec d'autres eaux d'alimentation avec une capacité réduite.

Le pourcentage de rejet est basé sur les spécifications du fabricant de la membrane, le pourcentage de rejet du système d'ensemble peut être inférieur.

### AVIS

Ces informations ne sont pas destinées à remplacer les informations d'installation et de sécurité complètes du produit ni l'expérience d'un installateur professionnel. Vous êtes tenu de lire attentivement toutes les instructions d'installation et les renseignements relatifs à la sécurité du produit avant d'en commencer l'installation.

## Dimensions – Poids



Appelez le service clientèle si vous avez besoin d'aide pour les détails techniques.

MODÈLE	DIMENSIONS						POIDS	
	A		B		C		lb	kg
PWRX4040011	20	508	56	1 422	22	559	120	54,4
PWRX4040021	20	508	56	1 422	22	559	150	68,0
PWRX4040031	20	508	56	1 422	26	660	180	81,6

## Rendement

	PWRX4040011	PWRX4040021	PWRX4040031
Code de commande	7101124	7101125	7101126
Productivité maximum (gallons par jour)	2 500	5 000	7 500
Qualité (rejet de membrane moyen)	98 % (min. de 96 %)		
Récupération (réglable par l'utilisateur)	jusqu'à 75 %		
Taille de membrane	4 po x 40 po		
Nombre de membranes	1	2	3
Préfiltre (le système est livré avec une cartouche 5 micron)	20 po		
Raccord d'eau d'alimentation	¾ po NPTF		
Raccordement d'eau produite (DI du tube)	½ po		
Raccordement d'eau de rejet (DI du tube)	½ po		
Eau de perméat (maximum)	1,74 gal/min	3,47 gal/min	5,21 gal/min
Débit minimum de concentré	3 gal/min		
Pression de l'eau d'alimentation (minimum)	10 psi		
Système électrique requis	110 V, 12 A	230 V, 15 A	
Puissance du moteur (chevaux)	1	1 ½	
Dimensions L x P x H (approximatives en pouces)	20 x 22 x 56		20 X 26 X 56
Poids à l'expédition (estimé en livres)	120	150	180

## Applications

- Pour toute la maison
- Eau d'alimentation de chaudière
- Humidificateurs
- Serres
- Eau de procédé
- Lavage de voiture sans traces

