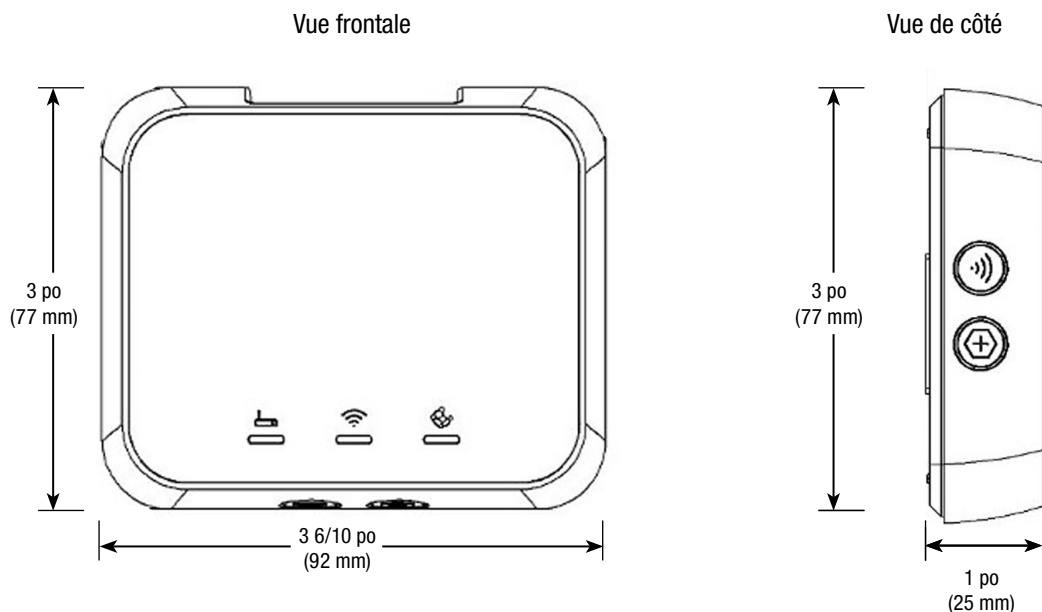


Soumission

Travail _____ Concepteur _____ Contact _____

Répéteur de réseau maillé 041

Le répéteur de réseau maillé tekmar 041 ajoute de la robustesse aux réseaux maillés. Il est utilisé avec des capteurs de réseau maillé sans fil pour construire un réseau maillé pour prendre en charge la rétroaction de température intérieure sur certains régulateurs de chaudière tekmar.



Caractéristiques

- Détection de température sans fil
- Compatible avec :
 - o Commande intelligente de chaudière 294
 - o Commande intelligente de la vapeur 289
 - o Capteur intérieur de réseau maillé sans fil 042
 - o Capteur extérieur de réseau maillé sans fil 043

Spécifications

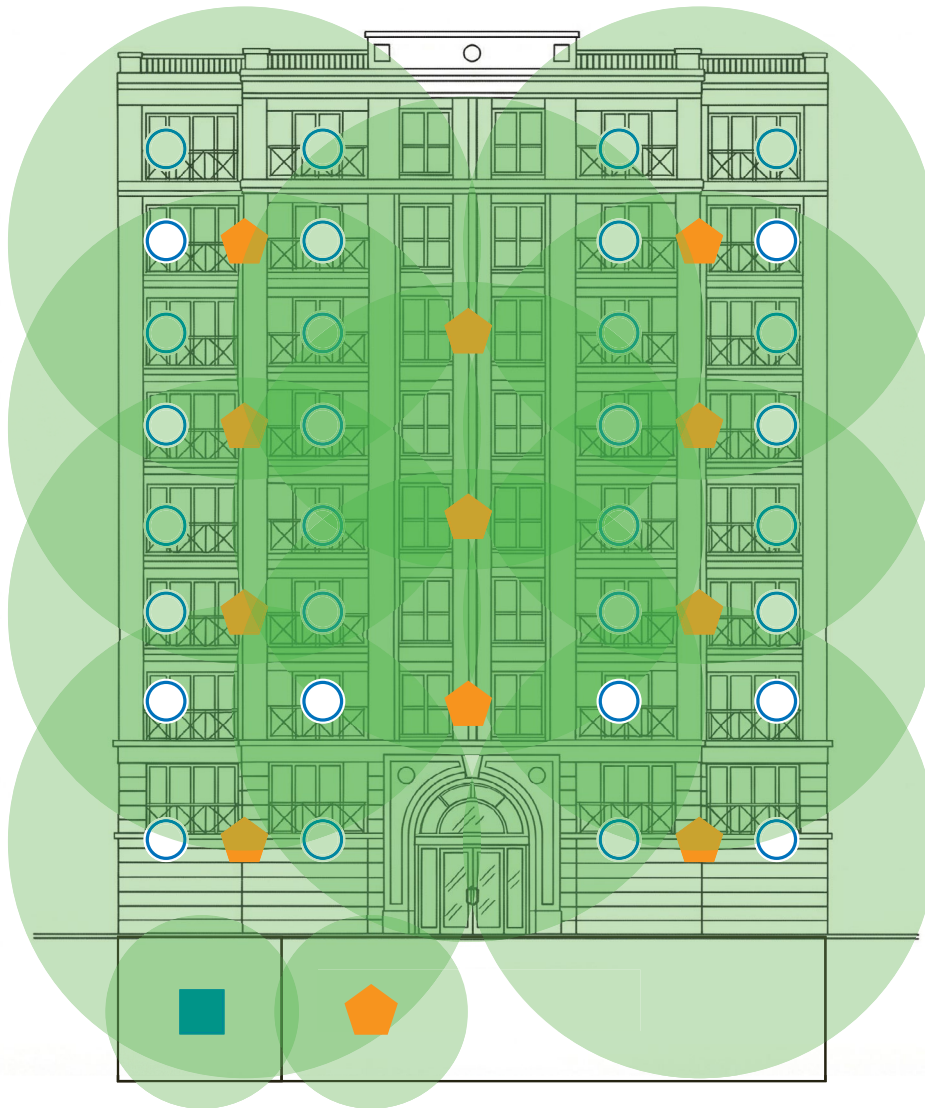
Veillez appeler le service à la clientèle si vous avez besoin d'aide pour les détails techniques.




CARACTÉRISTIQUES	VALEUR
Documentation	IOM-T-041, ES-T-041, IS-T-WirelessMesh
Normes	Produit certifié FCC, IC, THREAD
Enceinte	NEMA 1
Dimensions	3 po H x 3-6/10 po L x 1 po P (77 mm x 92 mm x 25 mm)
Plage de fonctionnement	32° F à 104° F (0° C à 40° C)
Alimentation	120 V CA +/-10 %, 5 W
Poids de l'emballage	1,0 lb (450 g)

Les spécifications des produits tekmar en unités impériales et métriques sont approximatives et fournies à titre de référence seulement. Pour des mesures précises, veuillez communiquer avec le service technique de tekmar. Watts se réserve le droit de changer ou de modifier la conception, la construction, les spécifications ou les matériaux des produits sans préavis et sans encourir aucune obligation de procéder à de tels changements et modifications sur les produits tekmar vendus antérieurement ou ultérieurement.

Exemple de dessin d'application

Schéma mécanique type



CLÉ	DESCRIPTION
	Capteur intérieur de réseau maillé sans fil 042
	Répéteur de réseau maillé 041
	Commande du système

AVIS

Ces informations ne sont pas destinées à remplacer les informations d'installation et de sécurité complètes du produit ni l'expérience d'un installateur professionnel. Vous êtes tenu de lire attentivement toutes les instructions d'installation et les renseignements relatifs à la sécurité du produit avant d'en commencer l'installation.

tekmar[®]

A WATTS Brand

Tél. : 1 800 438-3903 • Téléc. : (250) 984-0815
tekmarControls.com

