

## Brochure d'application

# Commande intelligente de thermopompe 291



## Application

Page

Double tuyau avec 4 thermopompes . . . . .	2
Double tuyau avec 2 thermopompes et chaudière de secours avec bras latéral DHW . . . . .	4
Double tuyau avec 2 thermopompes, préchauffage et mélange DHW . . . . .	6
Double tuyau avec 2 thermopompes et plusieurs chaudières de secours avec DHW . . . . .	9
Quadruple tuyau avec 4 thermopompes . . . . .	12
Quadruple tuyau avec 3 thermopompes, chaudière de secours, bras latéral DHW et mélange . . . . .	14
Quadruple tuyau avec 4 thermopompes et robinet de dérivation 6 voies par groupe . . . . .	17
Quadruple tuyau avec 4 thermopompes, 4 chaudières de secours, DHW, mélange. . . . .	19

### ⚠ AVERTISSEMENT



À lire attentivement avant de procéder à l'installation. Tout manquement au respect des instructions ou des paramètres d'utilisation ci-joints peut entraîner une défaillance du produit.

LA SÉCURITÉ  
AVANT  
TOUT

Conservez ce manuel pour toute référence ultérieure.



Nexa est disponible en anglais seulement.

tekmar® n'est pas responsable des défaillances dues à des problèmes de connectivité, à des coupures de courant ou à une installation incorrecte.

**tekmar**®  
A WATTS Brand

# Double tuyau avec 4 thermopompes

## Application A291-1

Mécanique

### Description

Le système à 2 tuyaux est chauffé par quatre thermopompes air-eau. Le plancher radiatif fournit la première étape de chauffage. L'unité de traitement de l'air fournit un chauffage de deuxième étape et un refroidissement de premier étage.

### Légende

AHU1 = Unité de traitement de l'air

E1 = Réservoir d'expansion

HP1 à HP4 = thermopompes à air

S1 = Capteur de réservoir 082

S2 = Capteur de retour de réservoir 082

S3 = Capteur extérieur 070 (non illustré)

P1 à P4 = Pompes à boucle de thermopompes

P5 = Pompe à boucle de réservoir

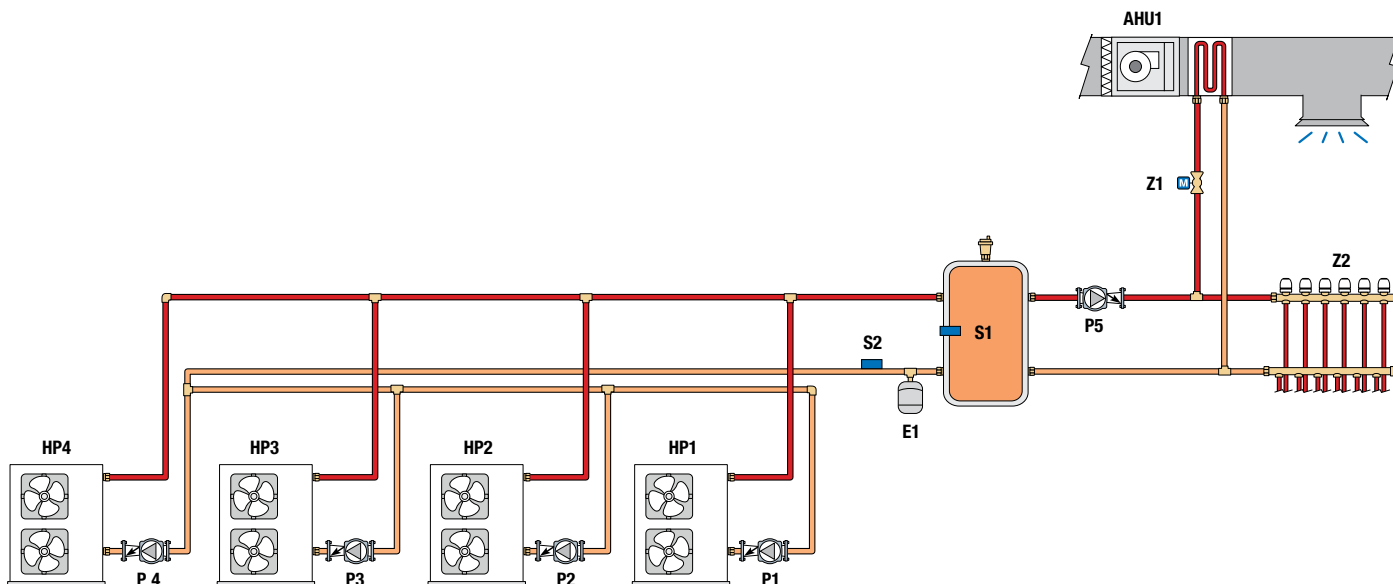
T1 = Appel de chauffage du thermostat en option

T2 = Appel de refroidissement du thermostat en option

tN4-1 = Appel facultatif au thermostat tekmarNet®

Z1 = Vanne de zone de l'unité de traitement d'air

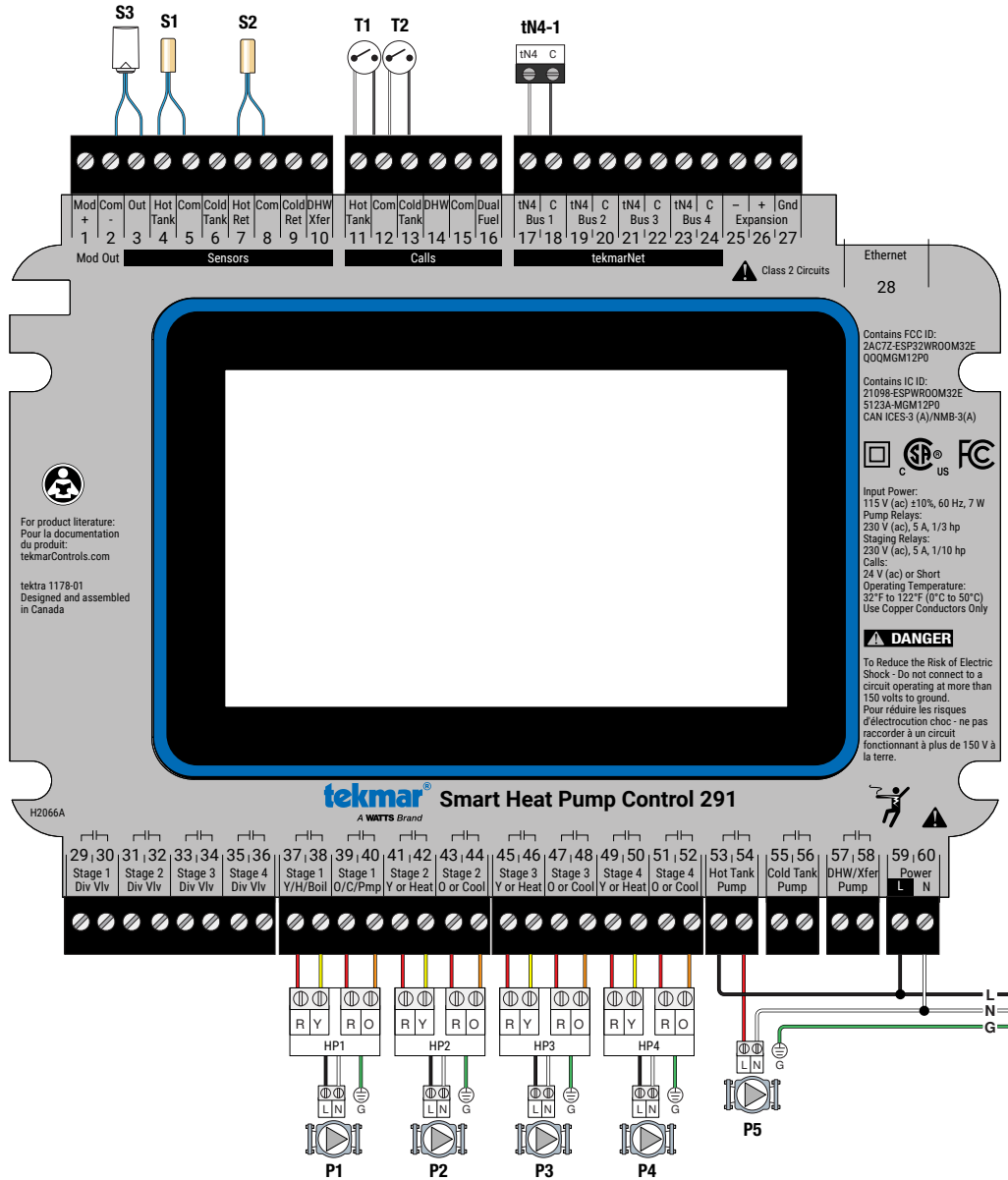
Z2 = Vannes de zone de chauffage par plancher radiatif



**Dessin conceptuel :** Il s'agit uniquement d'un dessin conceptuel et non d'un dessin Ingénieur. Il n'est pas destiné à décrire un système complet ni un système particulier. Il appartient au concepteur du système de déterminer les composants et la configuration nécessaires pour le système particulier qu'il conçoit, y compris les équipements ajoutés, les relais d'isolement (pour les charges supérieures aux valeurs nominales de sortie spécifiées de la commande) et tout dispositif de sécurité que le concepteur juge approprié, afin de dimensionner, configurer et concevoir correctement ce système et d'assurer la conformité avec les exigences des codes du bâtiment et de la sécurité.

## Paramètres essentiels :

System Type = 2-Pipe  
 Backup Type = None  
 Mix 1 Enable = Off



**Dessin conceptuel :** Il s'agit uniquement d'un dessin conceptuel et non d'un dessin Ingénieur. Il n'est pas destiné à décrire un système complet ni un système particulier. Il appartient au concepteur du système de déterminer les composants et la configuration nécessaires pour le système particulier qu'il conçoit, y compris les équipements ajoutés, les relais d'isolement (pour les charges supérieures aux valeurs nominales de sortie spécifiées de la commande) et tout dispositif de sécurité que le concepteur juge approprié, afin de dimensionner, configurer et concevoir correctement ce système et d'assurer la conformité avec les exigences des codes du bâtiment et de la sécurité.

# Double tuyau avec 2 thermopompes et chaudière de secours avec bras latéral DHW

## Application A291-2

Mécanique

### Description

Le système à 2 tuyaux est chauffé par deux thermopompes air-eau et une chaudière de secours. Le plancher radiant fournit le premier étage de chauffage. L'unité de traitement de l'air fournit un chauffage de deuxième étape et un refroidissement de premier étage. La chaudière de secours fonctionne avec un délai pour fournir un chauffage supplémentaire une fois que toutes les thermopompes fonctionnent. La chaudière peut fournir un chauffage de secours complet lorsque les thermopompes sont arrêtées, lorsque la température de l'air extérieur est inférieure au point d'équilibre, qu'un programme de combustible double est activé ou en fonction d'un appel de combustible double.

### Légende

AHU1 = Unité de traitement de l'air

A1 = Aquastat DHW

B1 = Chaudière de secours

E1 = Réservoir d'expansion

HP1, HP2 = thermopompes

P1 = Pompe de chaudière

P2, P3 = Pompes à boucle de thermopompe

P4 = Pompe à boucle de réservoir

P5 = Pompe à bras latéral DHW

S1 = Capteur de réservoir 082

S2 = Capteur de retour de réservoir 082

S3 = Capteur de bras latéral DHW 082

S4 = Capteur extérieur 070 (non illustré)

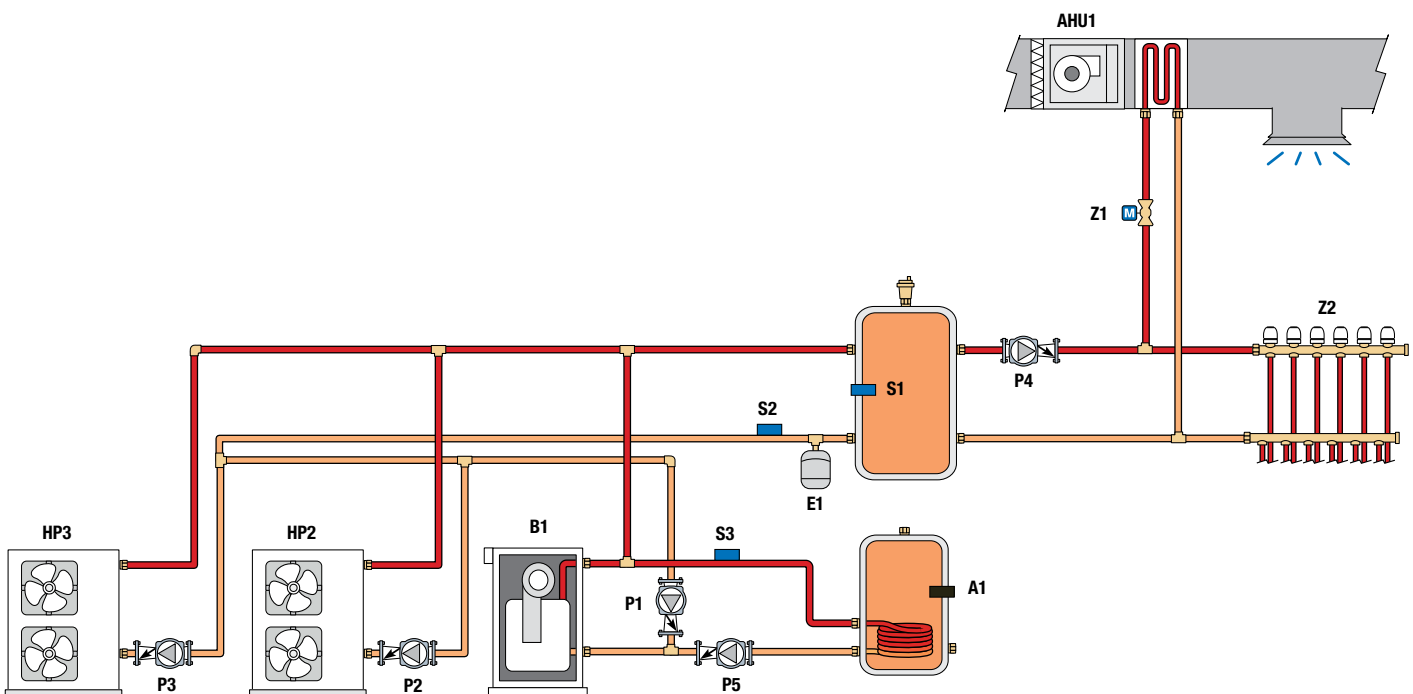
T1 = Appel de chauffage du thermostat en option

T2 = Appel de refroidissement du thermostat en option

tN4-1 = Appel facultatif au thermostat tekmarNet

Z1 = Vanne de zone de l'unité de traitement d'air

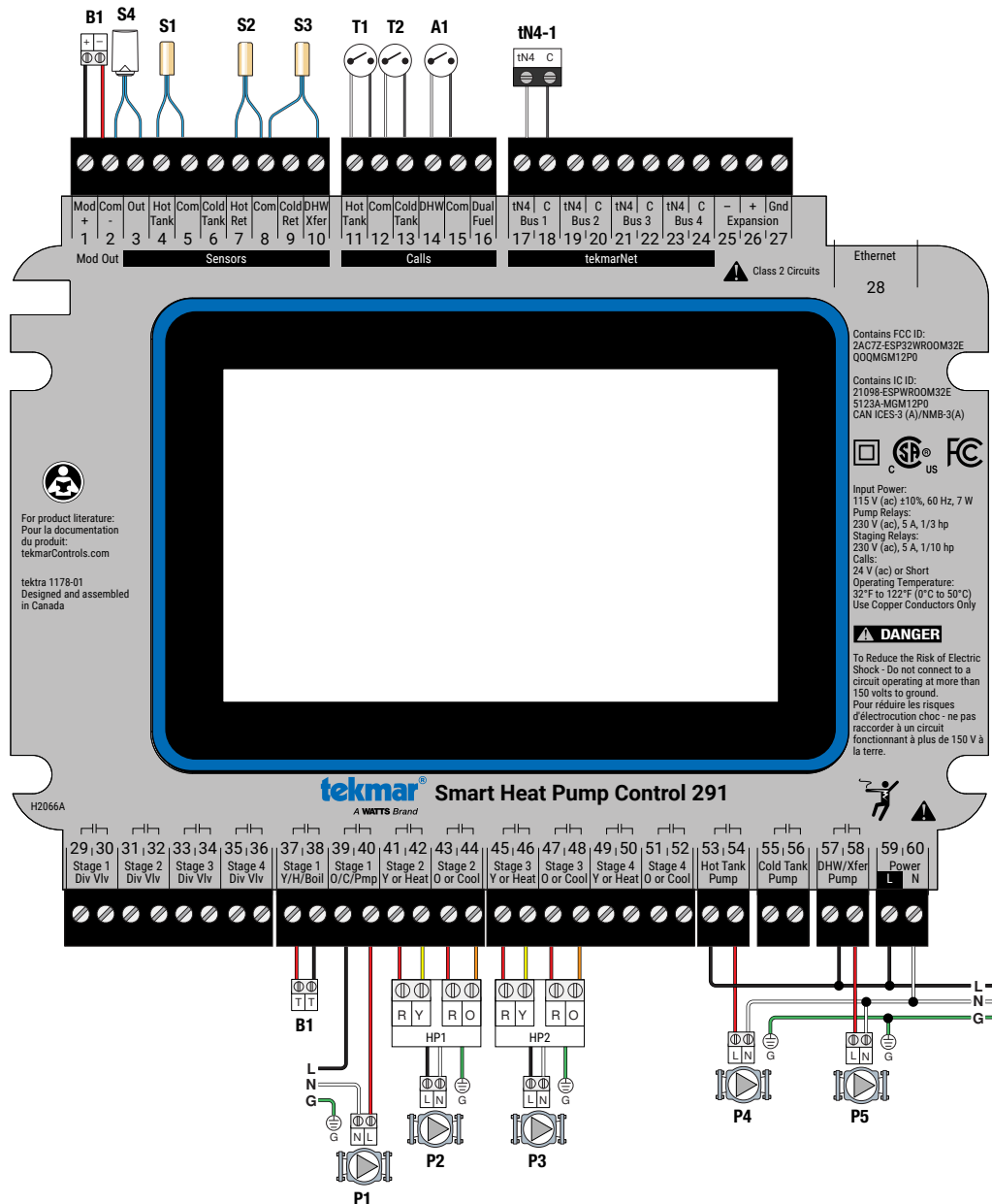
Z2 = Vannes de zone de plancher radiant



**Dessin conceptuel :** Il s'agit uniquement d'un dessin conceptuel et non d'un dessin Ingénieur. Il n'est pas destiné à décrire un système complet ni un système particulier. Il appartient au concepteur du système de déterminer les composants et la configuration nécessaires pour le système particulier qu'il conçoit, y compris les équipements ajoutés, les relais d'isolement (pour les charges supérieures aux valeurs nominales de sortie spécifiées de la commande) et tout dispositif de sécurité que le concepteur juge approprié, afin de dimensionner, configurer et concevoir correctement ce système et d'assurer la conformité avec les exigences des codes du bâtiment et de la sécurité.

## Paramètres essentiels :

- System Type = 2-Pipe
- Backup Boiler = Single Boiler
- Mix 1 = Off
- DHW Type = Side Arm



**Dessin conceptuel :** Il s'agit uniquement d'un dessin conceptuel et non d'un dessin Ingénieur. Il n'est pas destiné à décrire un système complet ni un système particulier. Il appartient au concepteur du système de déterminer les composants et la configuration nécessaires pour le système particulier qu'il conçoit, y compris les équipements ajoutés, les relais d'isolement (pour les charges supérieures aux valeurs nominales de sortie spécifiées de la commande) et tout dispositif de sécurité que le concepteur juge approprié, afin de dimensionner, configurer et concevoir correctement ce système et d'assurer la conformité avec les exigences des codes du bâtiment et de la sécurité.

# Double tuyau avec 2 thermopompes, préchauffage et mélange DHW

## Application A291-3

Mécanique

### Description

Le système à 2 tuyaux est chauffé par deux thermopompes géo-échange eau-eau et un chauffage à résistance électrique. Le plancher radiatif fournit le premier étage de chauffage et de refroidissement. L'unité de traitement de l'air fournit un chauffage de deuxième étape et un refroidissement de premier étape. Une vanne à 3 voies détourne l'eau d'alimentation de la pompe à chaleur pour chauffer un réservoir de préchauffage d'eau chaude sanitaire qui alimente un réservoir d'eau chaude électrique pour le chauffage d'ECS.

### Légende

AHU1 = Unité de traitement de l'air

E1 = Réservoir d'expansion

P1, P2 = Pompe à boucle de thermopompe

P3 = Pompe à boucle de réservoir

P4 = Pompe d'injection à vitesse variable

P5 = Pompe de système à boucle de mélange

R1 = Chauffage à résistance électrique

S1 = Capteur de réservoir 082

S2 = Capteur de retour de réservoir 082

S3 = Capteur de réservoir de préchauffage de DHW 082

S4 = Capteur d'alimentation à boucle de mélange 082

S5 = Capteur extérieur 070 (non illustré)

T1 = Appel de chauffage du thermostat en option

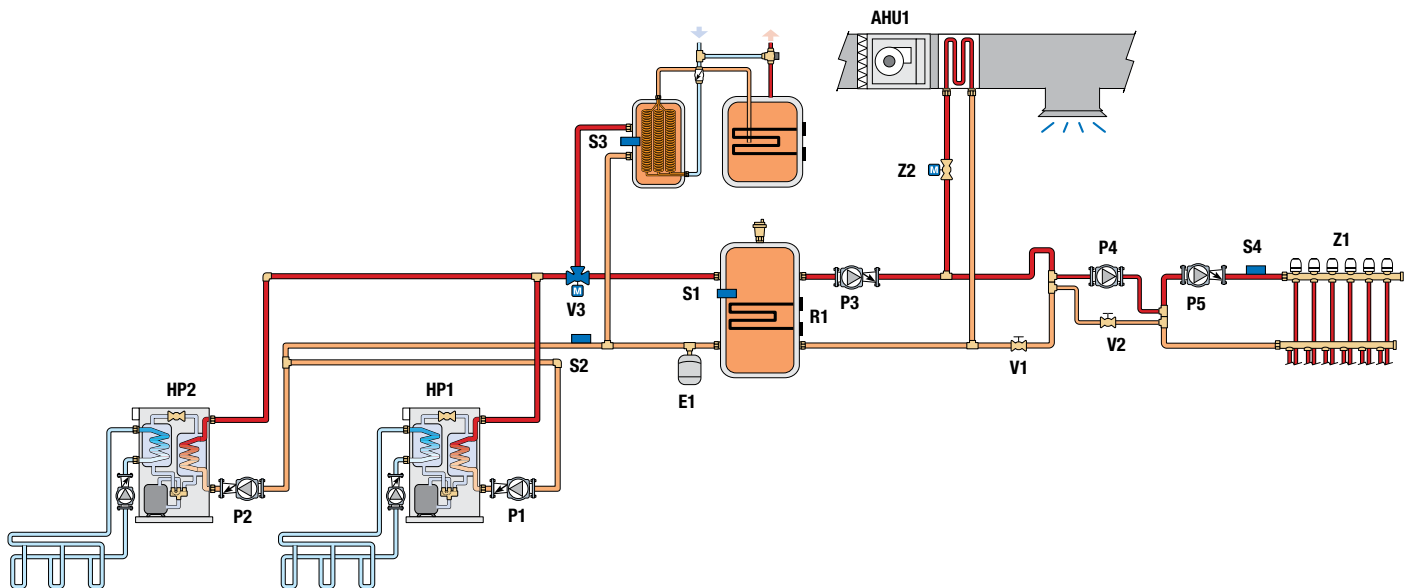
T2 = Appel de refroidissement du thermostat en option

V1, V2 = Soupape ou vanne d'équilibrage

V3 = Robinet de dérivation à 3 voies pour DHW

Z1 = Vannes de zone de plancher radiant

Z2 = Vanne de zone de l'unité de traitement de l'air



**Dessin conceptuel :** Il s'agit uniquement d'un dessin conceptuel et non d'un dessin Ingénieur. Il n'est pas destiné à décrire un système complet ni un système particulier. Il appartient au concepteur du système de déterminer les composants et la configuration nécessaires pour le système particulier qu'il conçoit, y compris les équipements ajoutés, les relais d'isolement (pour les charges supérieures aux valeurs nominales de sortie spécifiées de la commande) et tout dispositif de sécurité que le concepteur juge approprié, afin de dimensionner, configurer et concevoir correctement ce système et d'assurer la conformité avec les exigences des codes du bâtiment et de la sécurité.

## Paramètres essentiels :

System Type = 2-Pipe

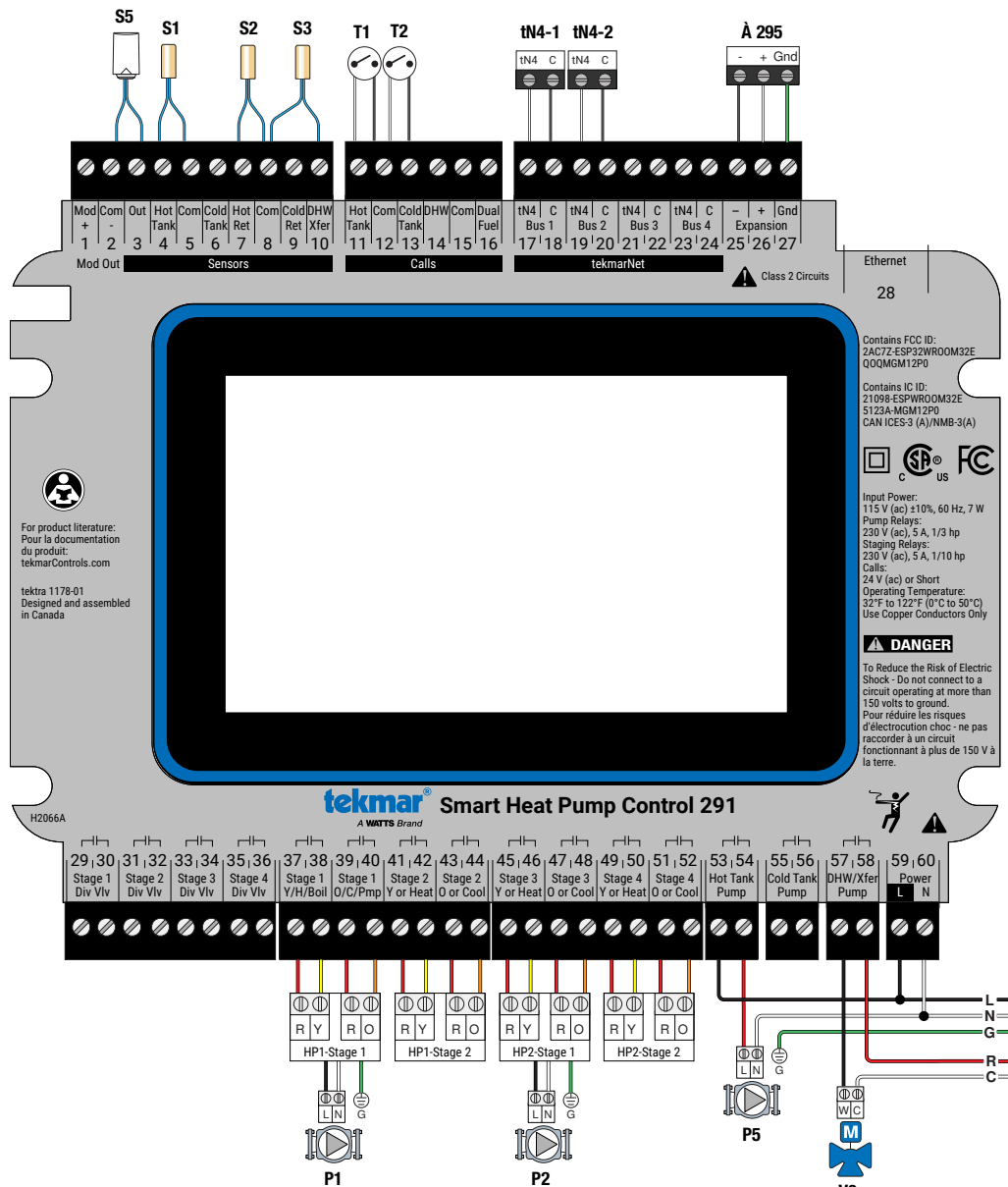
Backup Boiler = Single Boiler

Mix 1 = On

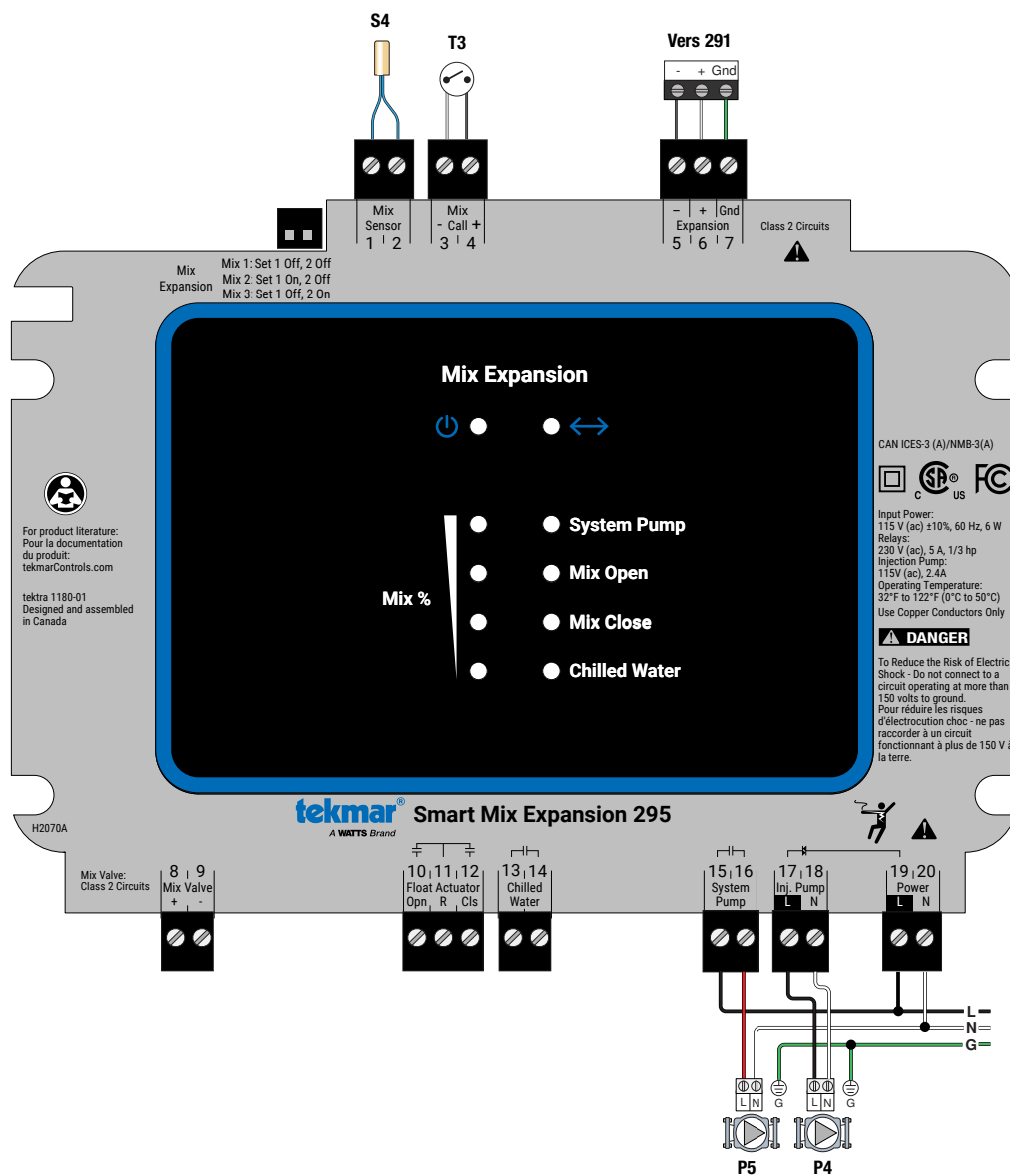
Boiler Type = Electric Water Heater

DHW Type = Heat Pump Loop

Mix 1 Type = Variable Speed Injection



**Dessin conceptuel :** Il s'agit uniquement d'un dessin conceptuel et non d'un dessin Ingénieur. Il n'est pas destiné à décrire un système complet ni un système particulier. Il appartient au concepteur du système de déterminer les composants et la configuration nécessaires pour le système particulier qu'il conçoit, y compris les équipements ajoutés, les relais d'isolement (pour les charges supérieures aux valeurs nominales de sortie spécifiées de la commande) et tout dispositif de sécurité que le concepteur juge approprié, afin de dimensionner, configurer et concevoir correctement ce système et d'assurer la conformité avec les exigences des codes du bâtiment et de la sécurité.



**Dessin conceptuel :** Il s'agit uniquement d'un dessin conceptuel et non d'un dessin Ingénieur. Il n'est pas destiné à décrire un système complet ni un système particulier. Il appartient au concepteur du système de déterminer les composants et la configuration nécessaires pour le système particulier qu'il conçoit, y compris les équipements ajoutés, les relais d'isolement (pour les charges supérieures aux valeurs nominales de sortie spécifiées de la commande) et tout dispositif de sécurité que le concepteur juge approprié, afin de dimensionner, configurer et concevoir correctement ce système et d'assurer la conformité avec les exigences des codes du bâtiment et de la sécurité.

# Double tuyau avec 2 thermopompes et plusieurs chaudières de secours avec DHW

## Application A291-4

Mécanique

### Description

Le système à 2 tuyaux est chauffé et refroidi à l'aide de deux thermopompes géothermiques échange-eau. Une boucle de chaudière chauffée par deux chaudières à condensation modulantes fournit une chaleur supplémentaire au système de chauffage central par le biais d'une pompe de transfert. La boucle de la chaudière chauffe également un réservoir d'eau chaude sanitaire et des zones à haute température. Un plancher radiant fournit un chauffage de première étape et une unité de traitement de l'air fournit un chauffage de deuxième étape et un refroidissement de première étape.

### Légende

B1, B2 = Chaudières à condensation modulantes

D1 = Vanne de dérivation différentielle de pression

E1 = Réservoir d'expansion

HP1, HP2 = Thermopompes géothermiques d'échange

P1, P2 = Pompe à boucle de thermopompe

BP1, BP2 = Pompes de chaudière

P3 = Pompe à boucle de réservoir

P4 = Pompe de transfert

P5 = Pompe DHW

P6 = Pompe à boucle de chaudière

S1 = Capteur de réservoir 082

S2 = Capteur de retour de réservoir 082

S3 = Capteur d'alimentation de la chaudière 082

S4 = Capteur de réservoir DHW 082

S5 = Capteur extérieur 070 (non illustré)

T1 = Appel de chauffage du thermostat AHU en option

T2 = Appel de refroidissement du thermostat AHU en option

T3 = Appel de chauffage du thermostat à boucle de chaudière en option

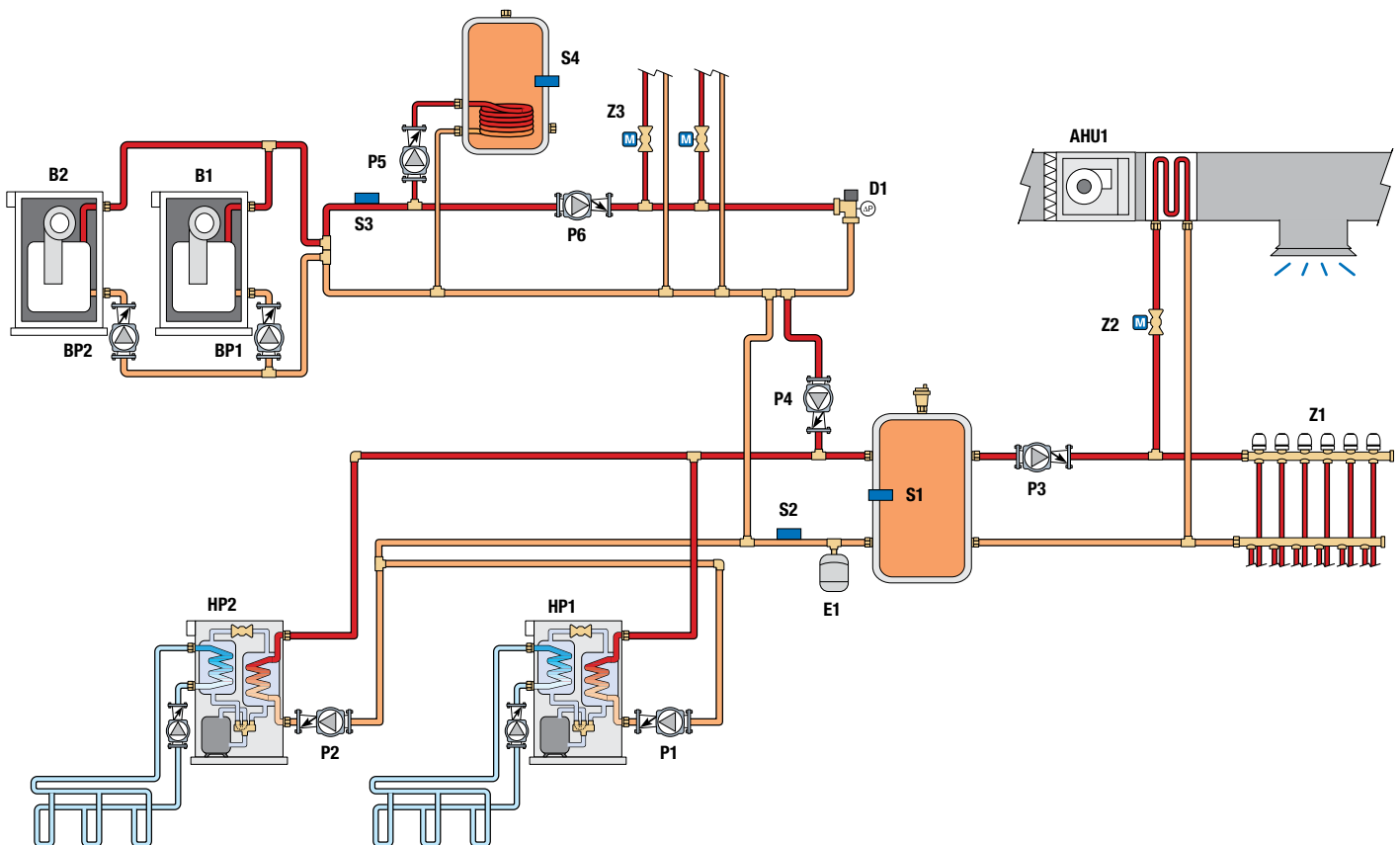
tN4-1 = Thermostat tekmarNet en option

V1, V2 = Soupape ou vannes d'équilibrage

Z1 = Vannes de zone de plancher radiant

Z2 = Vanne de zone de l'unité de traitement de l'air

Z3 = Vannes de zone à boucle de chaudière



**Dessin conceptuel :** Il s'agit uniquement d'un dessin conceptuel et non d'un dessin Ingénieur. Il n'est pas destiné à décrire un système complet ni un système particulier. Il appartient au concepteur du système de déterminer les composants et la configuration nécessaires pour le système particulier qu'il conçoit, y compris les équipements ajoutés, les relais d'isolement (pour les charges supérieures aux valeurs nominales de sortie spécifiées de la commande) et tout dispositif de sécurité que le concepteur juge approprié, afin de dimensionner, configurer et concevoir correctement ce système et d'assurer la conformité avec les exigences des codes du bâtiment et de la sécurité.

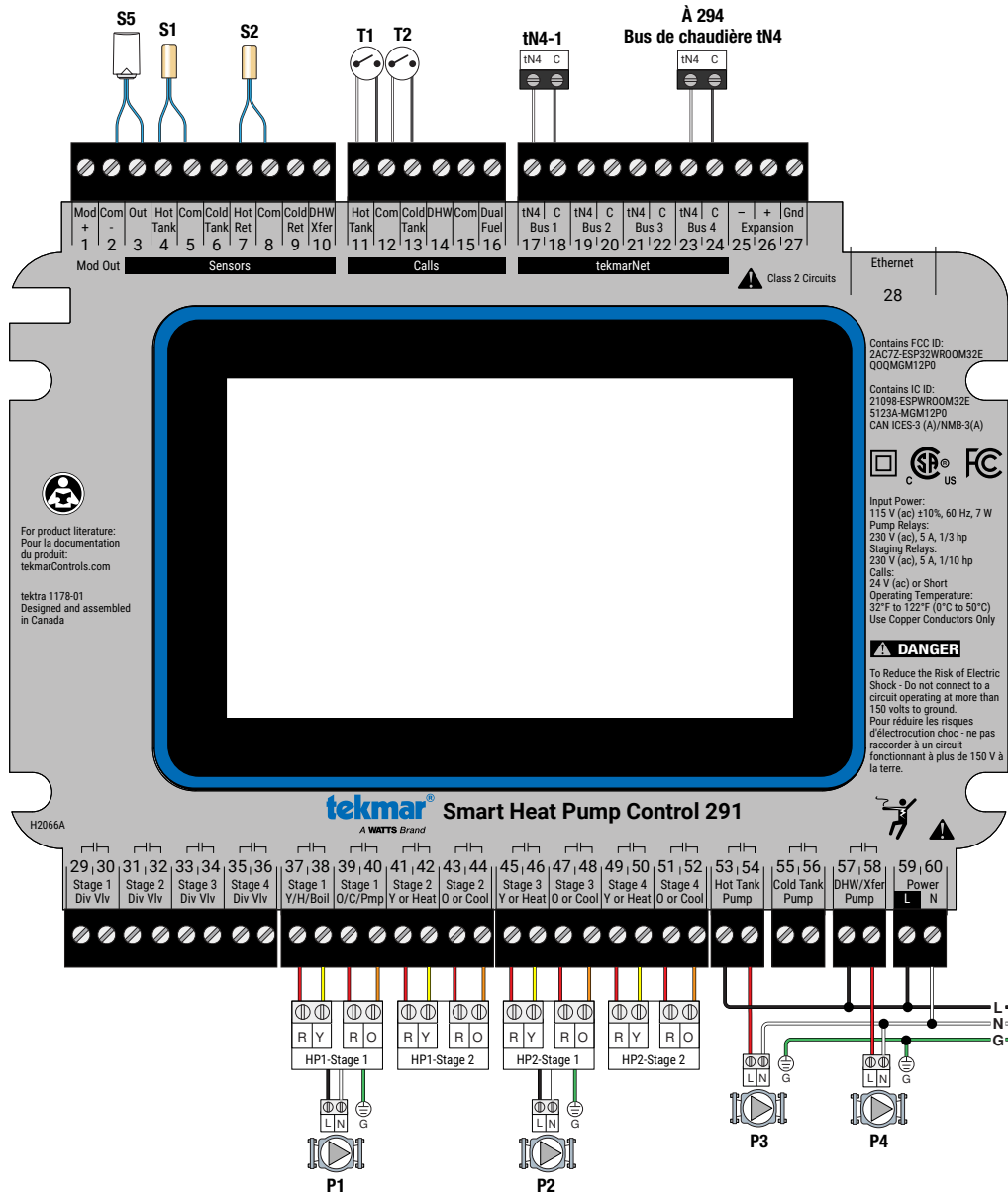
## Paramètres essentiels :

System Type = 2-Pipe

Backup Boiler = Single Loop

Mix 1 = Off

Transfer Pump Type = On-Off



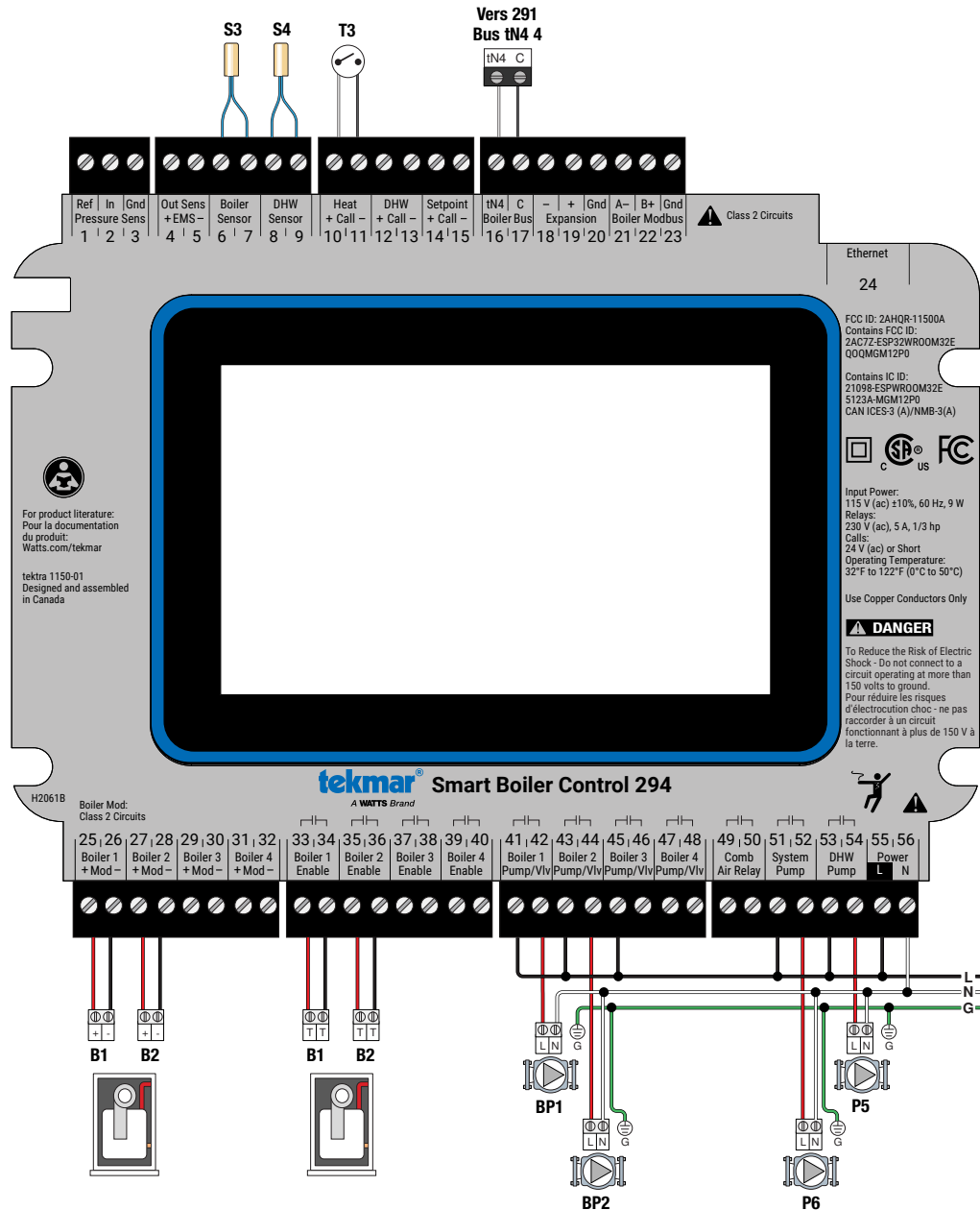
**Dessin conceptuel :** Il s'agit uniquement d'un dessin conceptuel et non d'un dessin Ingénieur. Il n'est pas destiné à décrire un système complet ni un système particulier. Il appartient au concepteur du système de déterminer les composants et la configuration nécessaires pour le système particulier qu'il conçoit, y compris les équipements ajoutés, les relais d'isolement (pour les charges supérieures aux valeurs nominales de sortie spécifiées de la commande) et tout dispositif de sécurité que le concepteur juge approprié, afin de dimensionner, configurer et concevoir correctement ce système et d'assurer la conformité avec les exigences des codes du bâtiment et de la sécurité.

## Paramètres essentiels :

DHW = On

DHW Type = System

Indirect DHW System Pump = Off



**Dessin conceptuel :** Il s'agit uniquement d'un dessin conceptuel et non d'un dessin Ingénieur. Il n'est pas destiné à décrire un système complet ni un système particulier. Il appartient au concepteur du système de déterminer les composants et la configuration nécessaires pour le système particulier qu'il conçoit, y compris les équipements ajoutés, les relais d'isolement (pour les charges supérieures aux valeurs nominales de sortie spécifiées de la commande) et tout dispositif de sécurité que le concepteur juge approprié, afin de dimensionner, configurer et concevoir correctement ce système et d'assurer la conformité avec les exigences des codes du bâtiment et de la sécurité.

# Quadruple tuyau avec 4 thermopompes

## Application A291-5

Mécanique

### Description

Le système à 4 tuyaux est chauffé et refroidi par un maximum de 4 thermopompes air-eau. Chaque thermopompe est dotée d'un robinet de dérivation à 6 voies pour sélectionner le réservoir d'eau chaude ou froide. Un plancher radiatif fournit un chauffage de premier étage et une unité de traitement de l'air fournit un chauffage de deuxième étage et un refroidissement de premier étage.

### Légende

AHU1 = Unité de traitement de l'air

E1, E2 = Réservoirs d'expansion

HP1 à HP4 = thermopompes

P1 à P4 = Pompes à boucle de thermopompes

P5 = Pompe à réservoir d'eau chaude

P6 = Pompe à réservoir d'eau froide

V1 à V4 = Panneau de robinet de dérivation à 6 voies  
731 ou 732

S1 = Capteur de réservoir d'eau chaude 082

S2 = Capteur de réservoir d'eau froide 082

S3 = Capteur de retour du réservoir d'eau chaude 082

S4 = Capteur de retour de réservoir d'eau froide 082

S5 = Capteur extérieur 070 (non illustré)

T1 = Appel de chauffage du thermostat en option

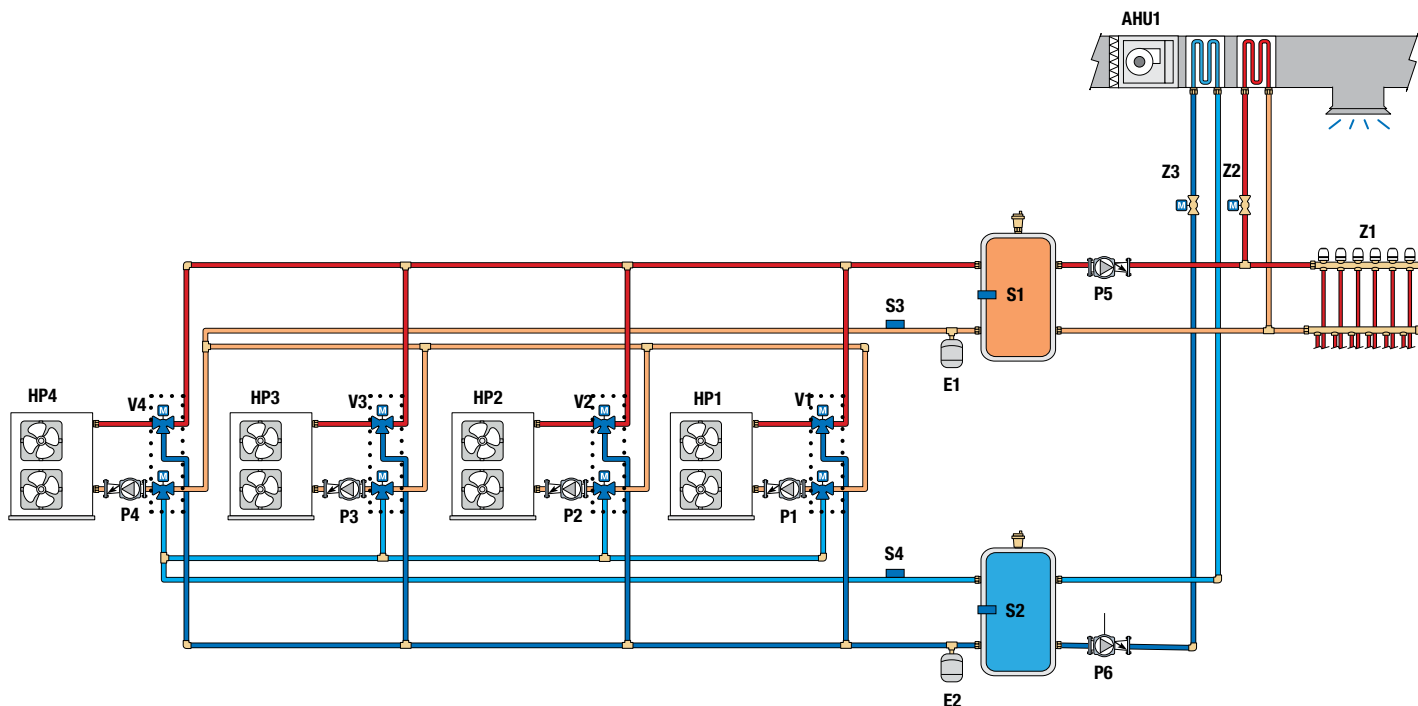
T2 = Appel de refroidissement du thermostat en option

tN4-1 = Appel facultatif au thermostat tekmarNet

Z1 = Vannes de zone de plancher radiatif

Z2 = Vanne de zone d'eau chaude

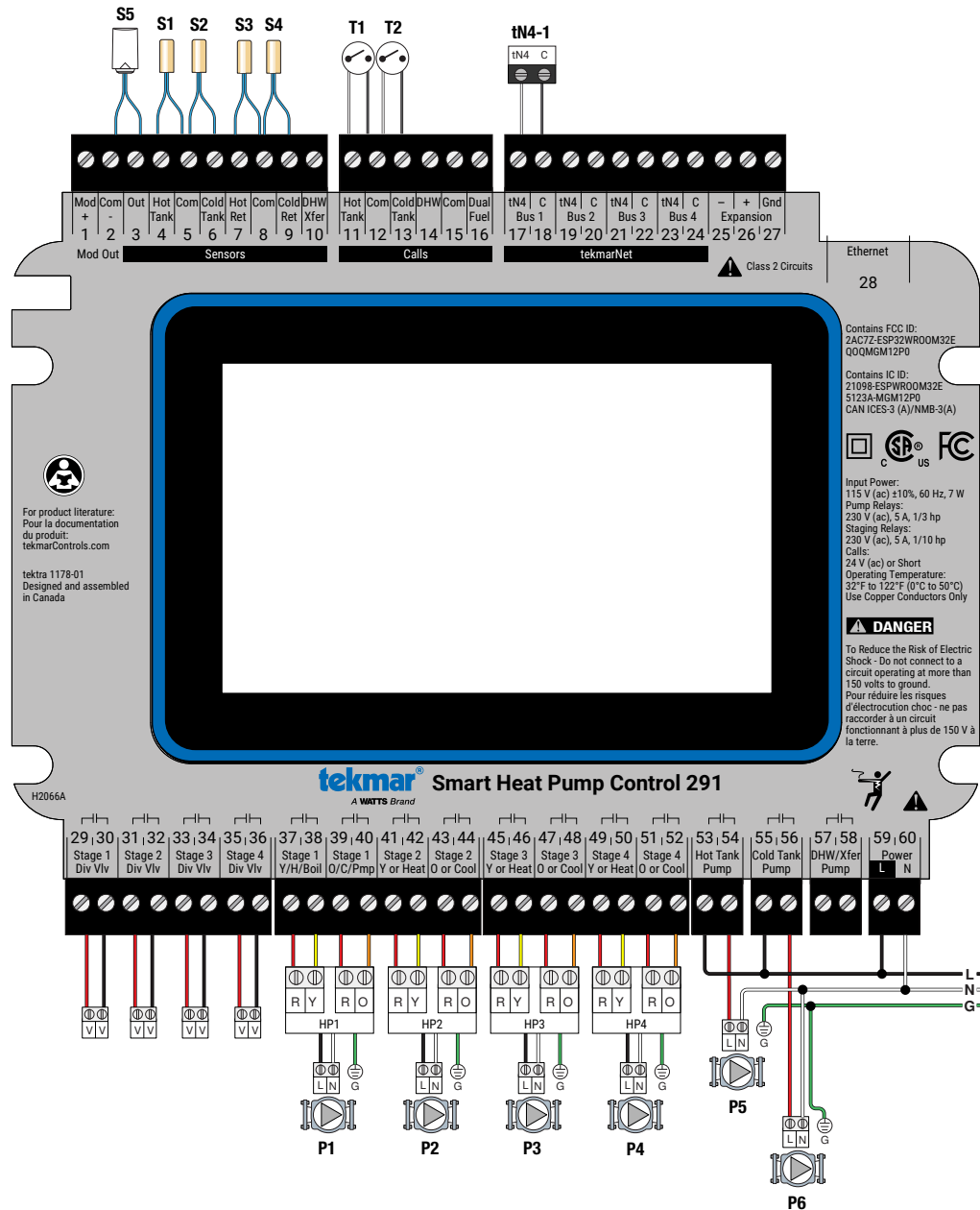
Z3 = Vanne de zone d'eau fraîche



**Dessin conceptuel :** Il s'agit uniquement d'un dessin conceptuel et non d'un dessin Ingénieur. Il n'est pas destiné à décrire un système complet ni un système particulier. Il appartient au concepteur du système de déterminer les composants et la configuration nécessaires pour le système particulier qu'il conçoit, y compris les équipements ajoutés, les relais d'isolement (pour les charges supérieures aux valeurs nominales de sortie spécifiées de la commande) et tout dispositif de sécurité que le concepteur juge approprié, afin de dimensionner, configurer et concevoir correctement ce système et d'assurer la conformité avec les exigences des codes du bâtiment et de la sécurité.

## Paramètres essentiels :

System Type = 4-Pipe  
 Backup Boiler = None  
 Mix 1 = Off



**Dessin conceptuel :** Il s'agit uniquement d'un dessin conceptuel et non d'un dessin Ingénieur. Il n'est pas destiné à décrire un système complet ni un système particulier. Il appartient au concepteur du système de déterminer les composants et la configuration nécessaires pour le système particulier qu'il conçoit, y compris les équipements ajoutés, les relais d'isolement (pour les charges supérieures aux valeurs nominales de sortie spécifiées de la commande) et tout dispositif de sécurité que le concepteur juge approprié, afin de dimensionner, configurer et concevoir correctement ce système et d'assurer la conformité avec les exigences des codes du bâtiment et de la sécurité.

# Quadruple tuyau avec 3 thermopompes, chaudière de secours, bras latéral DHW et mélange

## Application A291-6

## Mécanique

### Description

Le système à 4 tuyaux est chauffé et refroidi par un maximum de 3 thermopompes air-eau. Chaque thermopompe est dotée d'un robinet de dérivation à 6 voies pour sélectionner le réservoir d'eau chaude ou froide. Une chaudière à condensation modulante fournit un chauffage de secours et un chauffage par réservoir d'eau chaude sanitaire à bras latéral. Une unité de traitement d'air fournit le chauffage et le refroidissement à l'unité de traitement de l'air. La chaudière de secours fonctionne avec un délai pour fournir un chauffage supplémentaire une fois que toutes les thermopompes fonctionnent. La chaudière peut fournir un chauffage de secours complet lorsque les thermopompes sont arrêtées, lorsque la température de l'air extérieur est inférieure au point d'équilibre, qu'un programme de combustible double est activé ou en fonction d'un appel de combustible double.

### Légende

AHU1 = Unité de traitement de l'air

B1 = Chaudière à condensation modulante

E1, E2 = Réservoirs d'expansion

HP1 à HP4 = thermopompes

S1 = Capteur de réservoir d'eau chaude 082

S2 = Capteur de réservoir d'eau froide 082

S3 = Capteur de retour du réservoir d'eau chaude 082

S4 = Capteur de retour de réservoir d'eau froide 082

S5 = Capteur DHW

S6 = Capteur d'alimentation de mélange 082

P1 = Pompe de chaudière

P2 à P4 = Pompe à boucle de thermopompe

P5 = Pompe à bras latéral DHW

P6 = Pompe à réservoir d'eau chaude

P7 = Pompe à réservoir d'eau froide

P8 = Pompe d'injection à vitesse variable

P9 = Pompe d'alimentation de mélange

T1 = Appel de chauffage du thermostat AHU en option

T2 = Appel de refroidissement du thermostat AHU en option

T3 = Appel de chauffage du thermostat radiant en option

tN4-1 = Appel de réservoir du thermostat tekmarNet en option

tN4-2 = Appel de mélange du thermostat tekmarNet en option

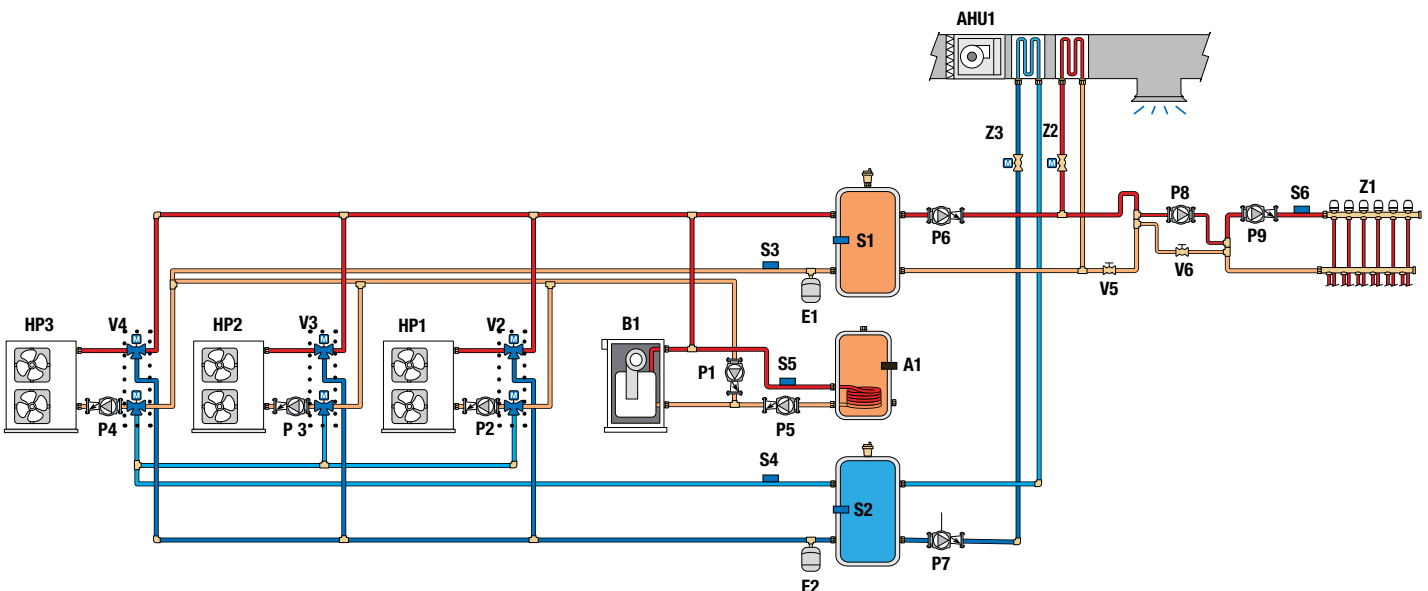
V2 à V4 = Panneau de robinet de dérivation à 6 voies  
731 ou 732

V5, V6 = Soupape ou vannes d'équilibrage

Z1 = Vannes de zone de plancher radiant

Z2 = Vanne de zone d'eau chaude

Z3 = Vanne de zone d'eau froide



**Dessin conceptuel :** Il s'agit uniquement d'un dessin conceptuel et non d'un dessin Ingénieur. Il n'est pas destiné à décrire un système complet ni un système particulier. Il appartient au concepteur du système de déterminer les composants et la configuration nécessaires pour le système particulier qu'il conçoit, y compris les équipements ajoutés, les relais d'isolement (pour les charges supérieures aux valeurs nominales de sortie spécifiées de la commande) et tout dispositif de sécurité que le concepteur juge approprié, afin de dimensionner, configurer et concevoir correctement ce système et d'assurer la conformité avec les exigences des codes du bâtiment et de la sécurité.

## Paramètres essentiels :

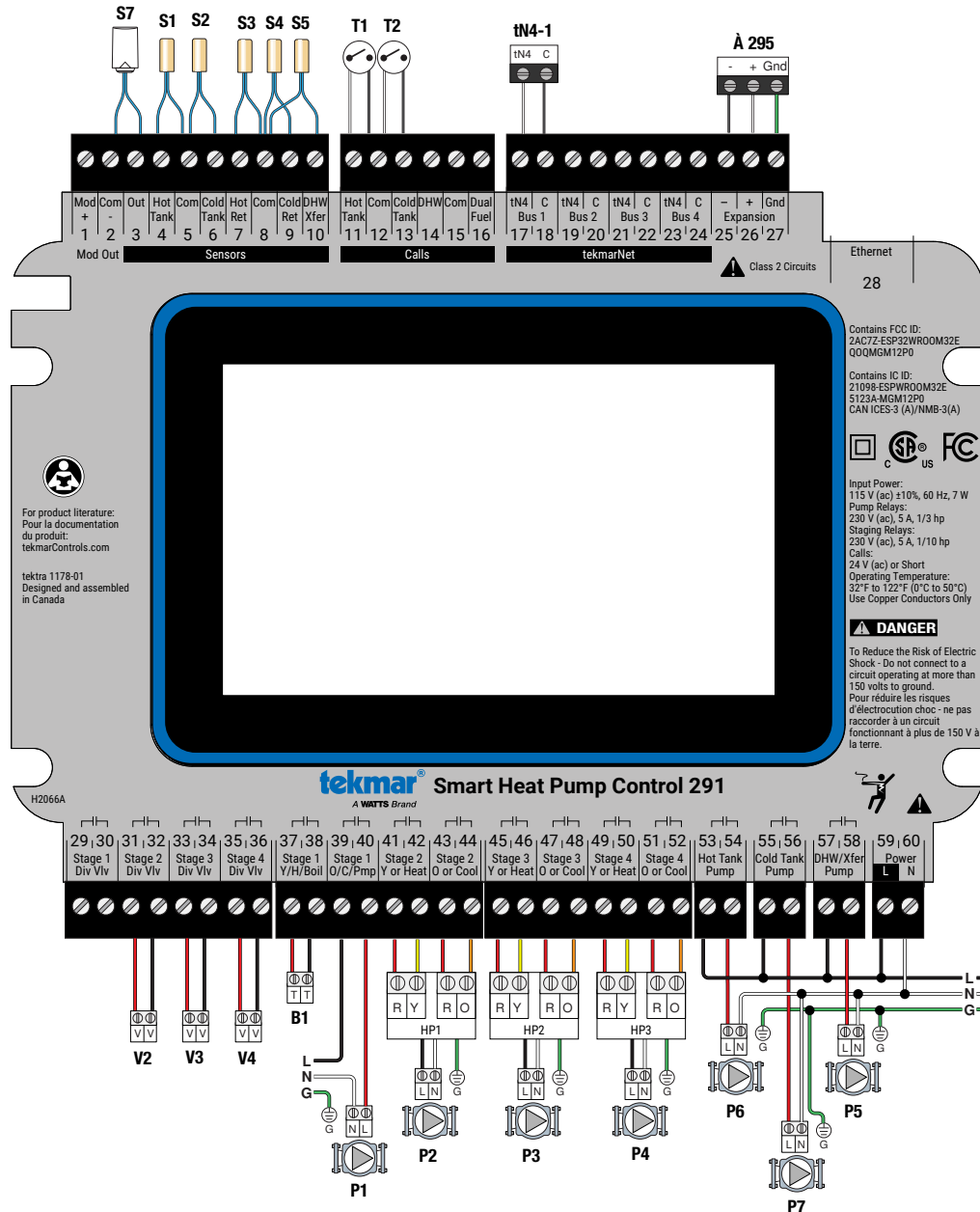
System Type = 4-Pipe

Backup Boiler = Single Boiler

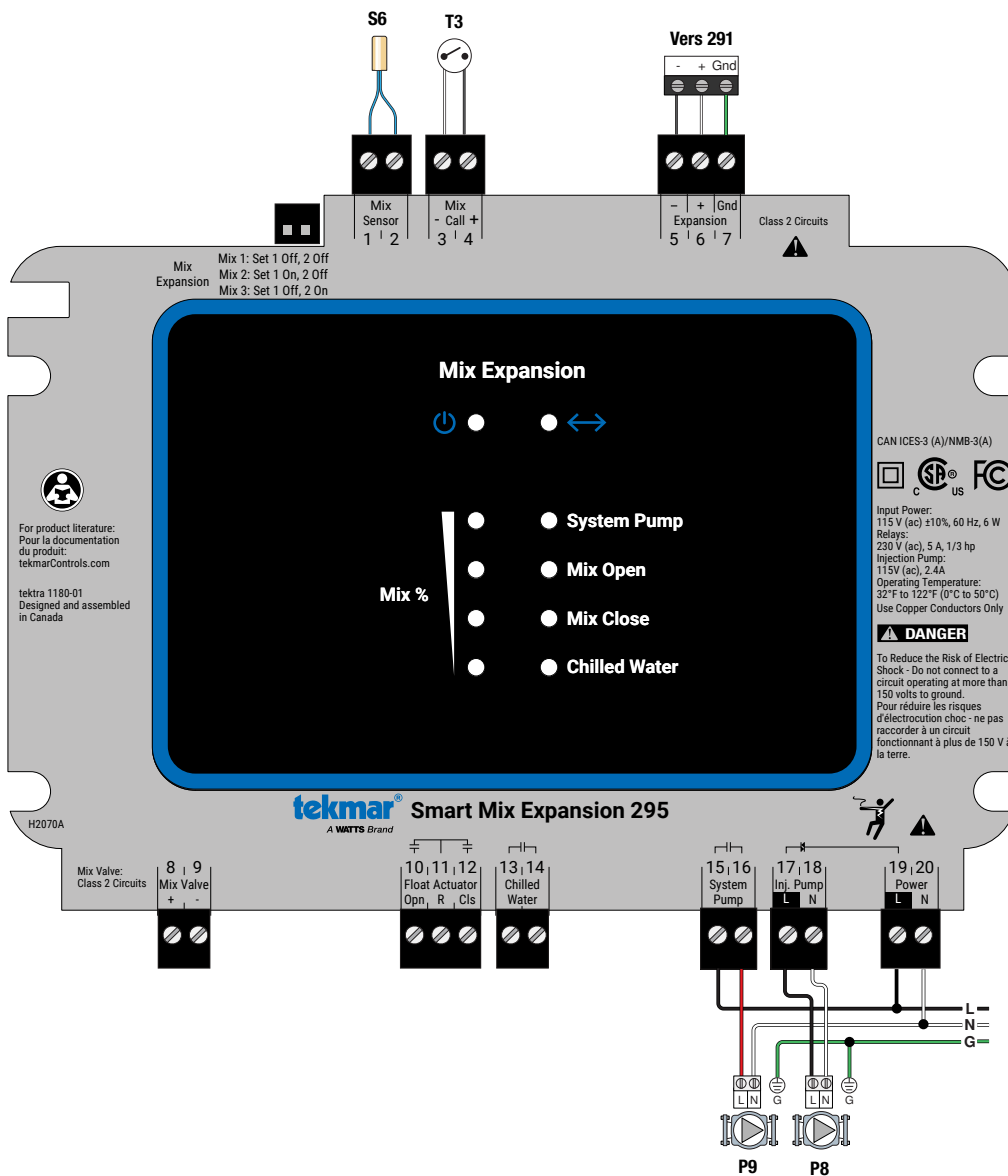
DHW Type = Side Arm

Mix 1 = On

Mix 1 Type = Variable Speed Injection



**Dessin conceptuel :** Il s'agit uniquement d'un dessin conceptuel et non d'un dessin Ingénieur. Il n'est pas destiné à décrire un système complet ni un système particulier. Il appartient au concepteur du système de déterminer les composants et la configuration nécessaires pour le système particulier qu'il conçoit, y compris les équipements ajoutés, les relais d'isolement (pour les charges supérieures aux valeurs nominales de sortie spécifiées de la commande) et tout dispositif de sécurité que le concepteur juge approprié, afin de dimensionner, configurer et concevoir correctement ce système et d'assurer la conformité avec les exigences des codes du bâtiment et de la sécurité.



**Dessin conceptuel :** Il s'agit uniquement d'un dessin conceptuel et non d'un dessin Ingénieur. Il n'est pas destiné à décrire un système complet ni un système particulier. Il appartient au concepteur du système de déterminer les composants et la configuration nécessaires pour le système particulier qu'il conçoit, y compris les équipements ajoutés, les relais d'isolement (pour les charges supérieures aux valeurs nominales de sortie spécifiées de la commande) et tout dispositif de sécurité que le concepteur juge approprié, afin de dimensionner, configurer et concevoir correctement ce système et d'assurer la conformité avec les exigences des codes du bâtiment et de la sécurité.

# Quadruple tuyau avec 4 thermopompes et robinet de dérivation 6 voies par groupe

## Application A291-7

Mécanique

### Description

Le système à 4 tuyaux est chauffé et refroidi par un maximum de 4 thermopompes air-eau. Les quatre thermopompes sont détournées vers les réservoirs chauds ou froids en tant que groupe. Un plancher radiatif fournit un chauffage de première étape et une unité de traitement de l'air fournit un chauffage de deuxième étape et un refroidissement de première étape.

### Légende

AHU1 = Unité de traitement de l'air

E1, E2 = Réservoirs d'expansion

HP1 à HP4 = Thermopompes

S1 = Capteur de réservoir d'eau chaude 082

S2 = Capteur de réservoir d'eau froide 082

S3 = Capteur de retour du réservoir d'eau chaude 082

S4 = Capteur de retour du réservoir d'eau froide 082

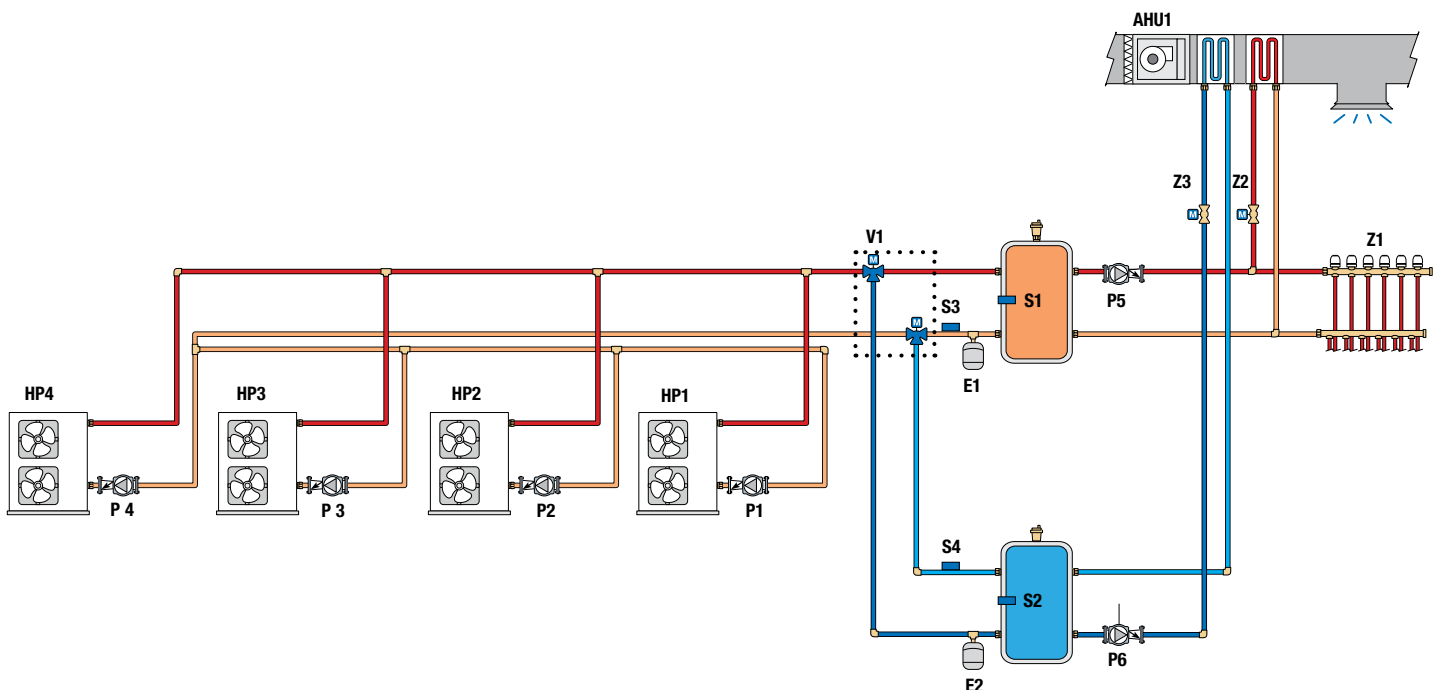
P1 à P4 = Pompe à boucle de thermopompe

V1 = Panneau de robinet de dérivation à 6 voies 731 ou 732

Z1 = Vannes de zone de plancher radiatif

Z2 = Vanne de zone de réservoir d'eau chaude

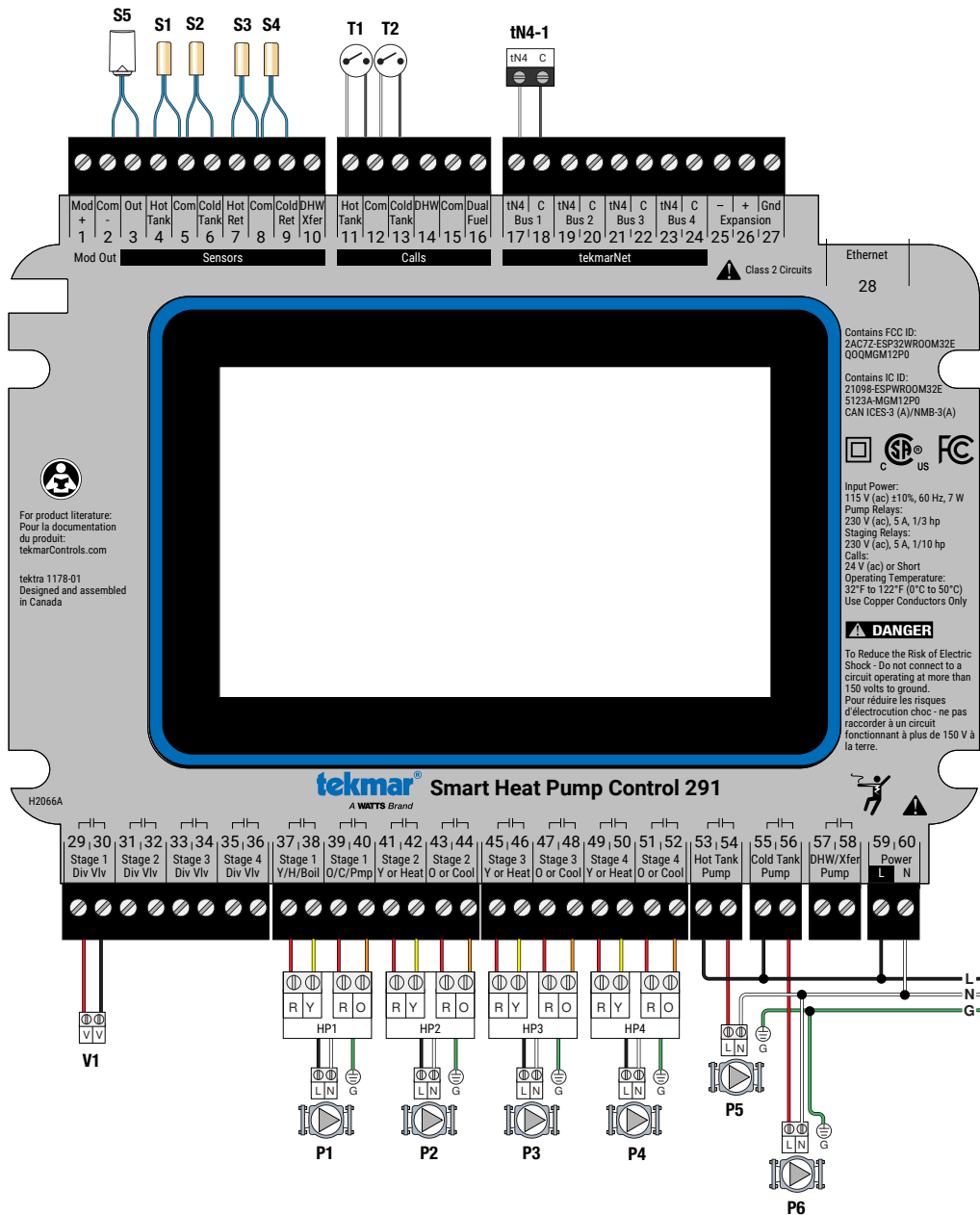
Z3 = Vanne de zone de réservoir d'eau froide



**Dessin conceptuel :** Il s'agit uniquement d'un dessin conceptuel et non d'un dessin Ingénieur. Il n'est pas destiné à décrire un système complet ni un système particulier. Il appartient au concepteur du système de déterminer les composants et la configuration nécessaires pour le système particulier qu'il conçoit, y compris les équipements ajoutés, les relais d'isolement (pour les charges supérieures aux valeurs nominales de sortie spécifiées de la commande) et tout dispositif de sécurité que le concepteur juge approprié, afin de dimensionner, configurer et concevoir correctement ce système et d'assurer la conformité avec les exigences des codes du bâtiment et de la sécurité.

## Paramètres essentiels :

- System Type = 4-Pipe
- Backup Boiler = None
- Mix 1 = Off
- Diverting Valve Pairs = Per Group



**Dessin conceptuel :** Il s'agit uniquement d'un dessin conceptuel et non d'un dessin Ingénieur. Il n'est pas destiné à décrire un système complet ni un système particulier. Il appartient au concepteur du système de déterminer les composants et la configuration nécessaires pour le système particulier qu'il conçoit, y compris les équipements ajoutés, les relais d'isolement (pour les charges supérieures aux valeurs nominales de sortie spécifiées de la commande) et tout dispositif de sécurité que le concepteur juge approprié, afin de dimensionner, configurer et concevoir correctement ce système et d'assurer la conformité avec les exigences des codes du bâtiment et de la sécurité.

# Quadruple tuyau avec 4 thermopompes, 4 chaudières de secours, DHW, mélange

## Application A291-8

Mécanique

### Description

Le système à 4 tuyaux est chauffé et refroidi par un maximum de 4 thermopompes géothermiques eau-eau. Chaque thermopompe est dotée d'un robinet de dérivation à 6 voies pour sélectionner le réservoir d'eau chaude ou froide. Jusqu'à 4 chaudières de secours fournissent un chauffage supplémentaire et à double combustible à la boucle du réservoir d'eau chaude, au chauffage du réservoir d'eau chaude sanitaire et aux charges de chauffage à haute température. Un robinet mélangeur régule la température d'alimentation du mélange au plancher radiatif pour fournir un chauffage et un refroidissement de première étape. Le robinet mélangeur garantit que le plancher radiatif fonctionne au-dessus de la température du point de rosée. Une unité de traitement de l'air fournit un chauffage de deuxième étape et un refroidissement de deuxième étape.

### Légende

AHU1 = Unité de traitement de l'air

B1 à B4 = Chaudières à condensation modulantes

BP1 à BP4 = Pompes de chaudière

D1 à D3 = Robinet de dérivation à pression différentielle

GP1 à GP4 = Pompes de champ géothermique

HP1 à HP4 = Thermopompes d'échange géothermique

P1 à P4 = Pompes à boucle de thermopompes

P5 = Pompe à réservoir d'eau chaude

P6 = Pompe à réservoir d'eau froide

P7 = Pompe d'alimentation de chaudière

P8 = Pompe DHW

P9 = Pompe de transfert

P10 = Pompe de système de mélange

S1 = Capteur de réservoir d'eau chaude 082

S2 = Capteur de réservoir d'eau froide 082

S3 = Capteur de retour du réservoir d'eau chaude 082

S4 = Capteur de retour de réservoir d'eau froide 082

S5 = Capteur de transfert 082

S6 = Capteur d'alimentation de la chaudière 082

S7 = Capteur DHW

S8 = Capteur d'alimentation de mélange 082

tN4-1 = Appel de bus de réservoir tekmarNet

tN4-2 = Appel de bus mixte tekmarNet

tN4-3 = Appel de bus de chaudière tekmarNet

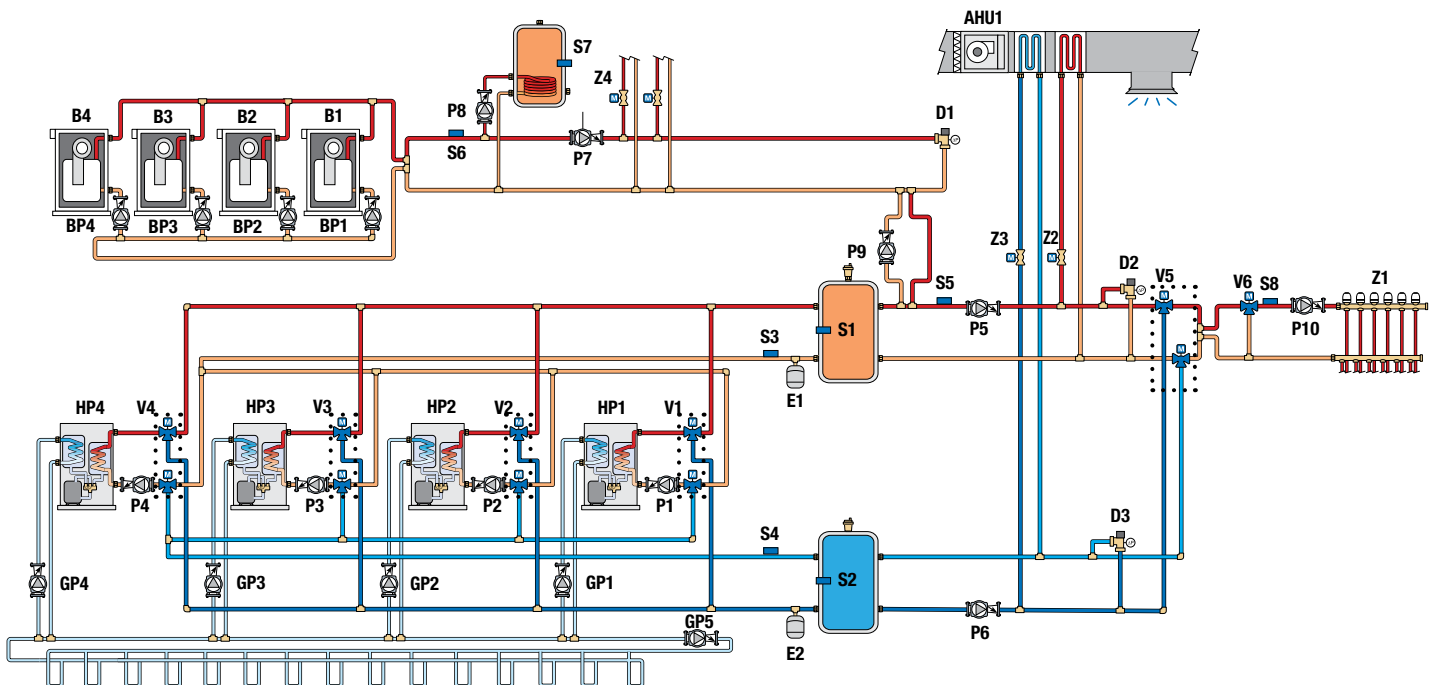
V1 à V5 = Panneau de robinet de dérivation à 6 voies 731 ou 732

V6 = Robinet mélangeur à 3 voies 710 à 714

Z1 = Vanne de zone de plancher radiatif

Z2 = Vanne de zone de réservoir d'eau chaude

Z3 = Vanne de zone de réservoir d'eau froide



**Dessin conceptuel :** Il s'agit uniquement d'un dessin conceptuel et non d'un dessin Ingénieur. Il n'est pas destiné à décrire un système complet ni un système particulier. Il appartient au concepteur du système de déterminer les composants et la configuration nécessaires pour le système particulier qu'il conçoit, y compris les équipements ajoutés, les relais d'isolement (pour les charges supérieures aux valeurs nominales de sortie spécifiées de la commande) et tout dispositif de sécurité que le concepteur juge approprié, afin de dimensionner, configurer et concevoir correctement ce système et d'assurer la conformité avec les exigences des codes du bâtiment et de la sécurité.

## Paramètres essentiels :

System Type = 4-Pipe

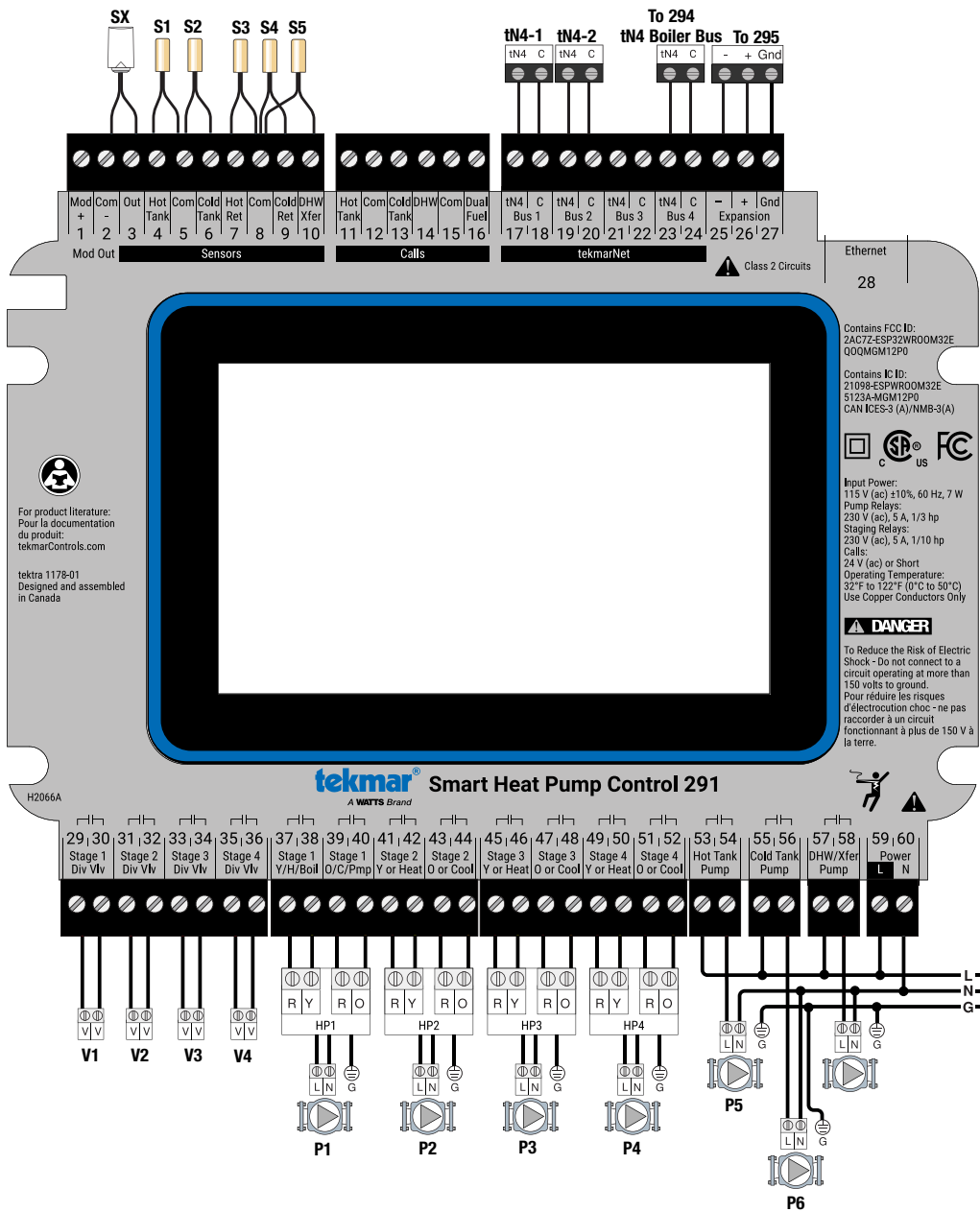
Backup Boiler = Boiler Loop

Mix 1 Enable = On

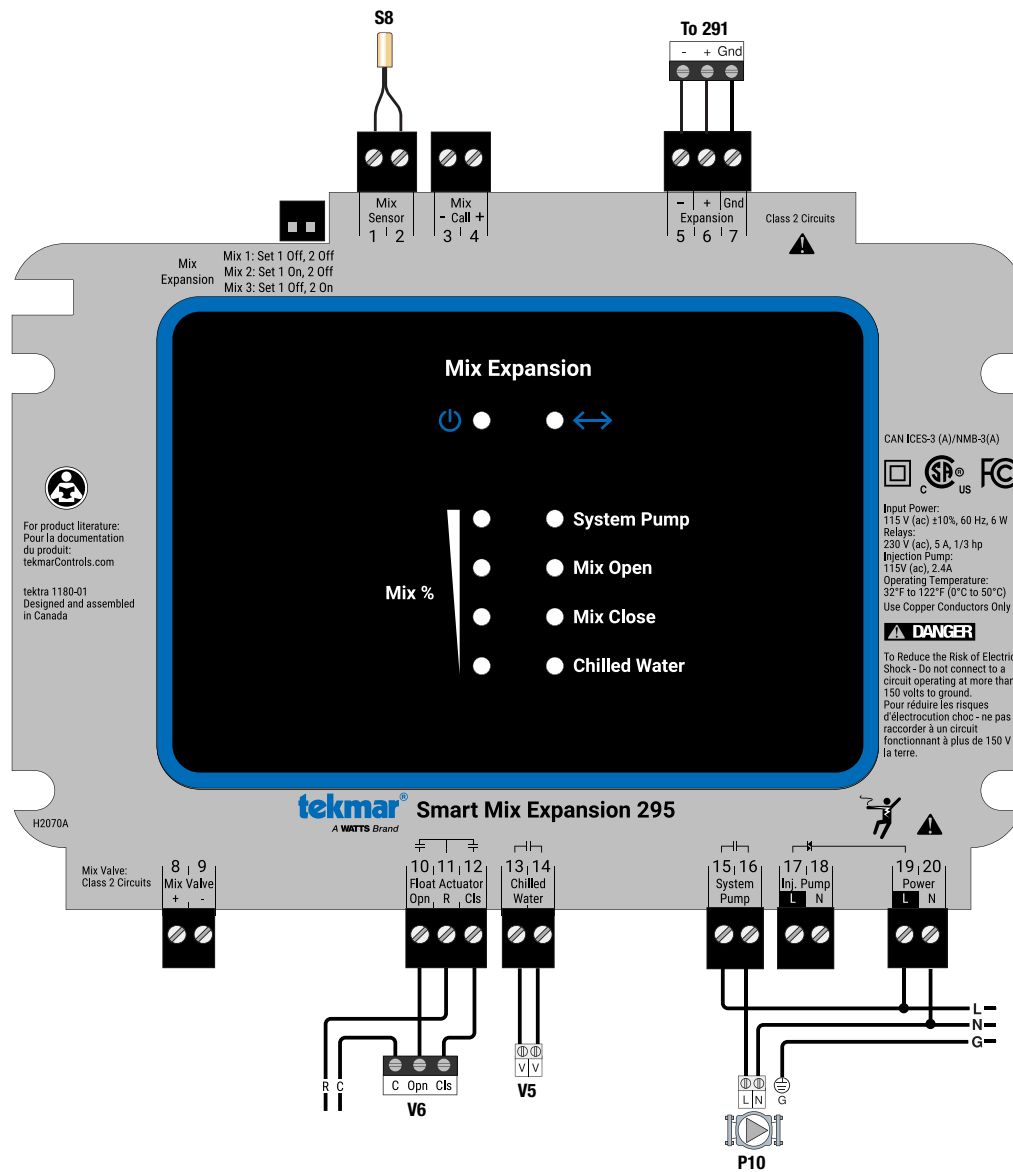
Mix 2 Enable = Off

Mix 1 Type = Floating Action Valve

Transfer Pump Type = 0-10V (dc)



**Dessin conceptuel :** Il s'agit uniquement d'un dessin conceptuel et non d'un dessin Ingénieur. Il n'est pas destiné à décrire un système complet ni un système particulier. Il appartient au concepteur du système de déterminer les composants et la configuration nécessaires pour le système particulier qu'il conçoit, y compris les équipements ajoutés, les relais d'isolement (pour les charges supérieures aux valeurs nominales de sortie spécifiées de la commande) et tout dispositif de sécurité que le concepteur juge approprié, afin de dimensionner, configurer et concevoir correctement ce système et d'assurer la conformité avec les exigences des codes du bâtiment et de la sécurité.



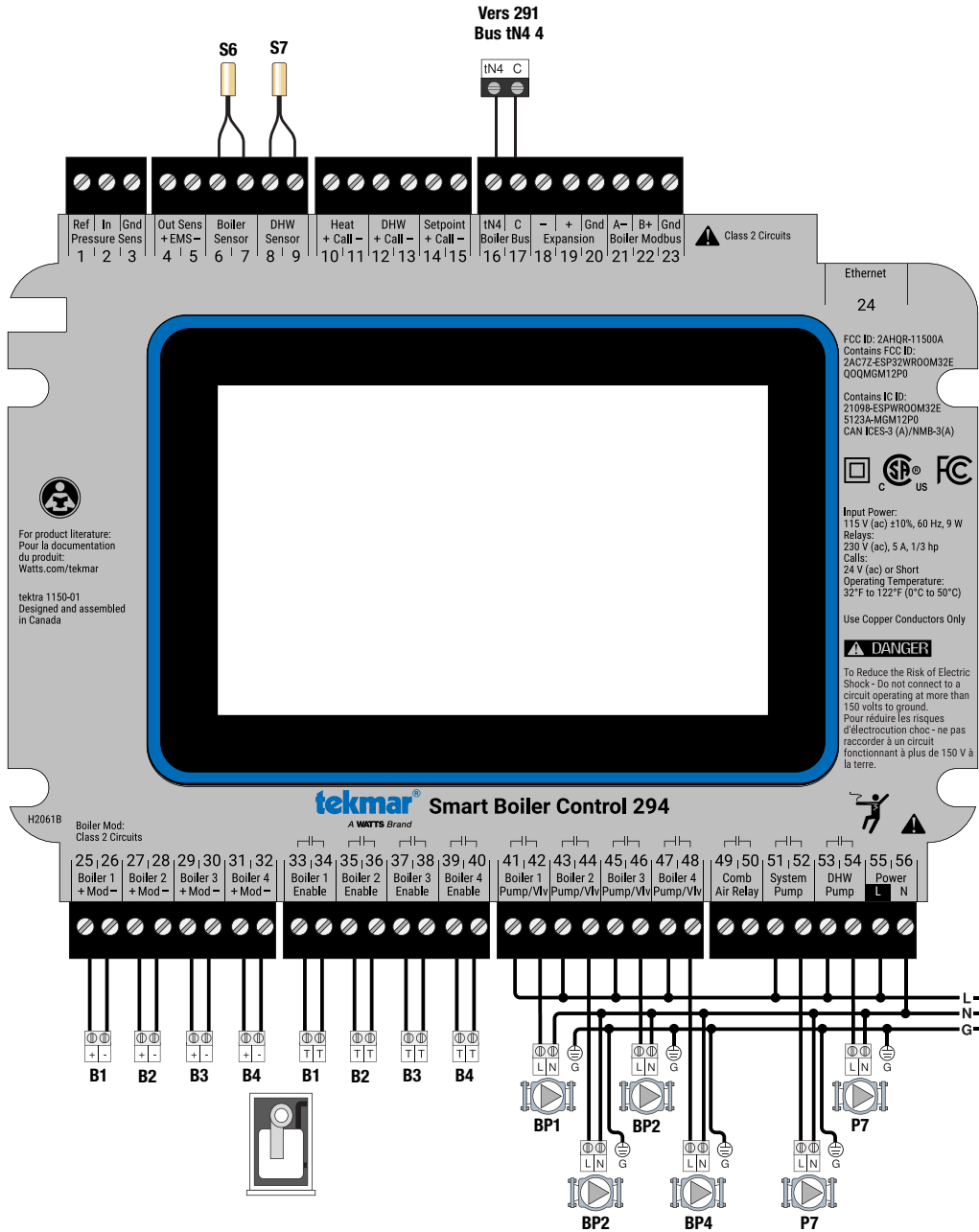
**Dessin conceptuel :** Il s'agit uniquement d'un dessin conceptuel et non d'un dessin Ingénieur. Il n'est pas destiné à décrire un système complet ni un système particulier. Il appartient au concepteur du système de déterminer les composants et la configuration nécessaires pour le système particulier qu'il conçoit, y compris les équipements ajoutés, les relais d'isolement (pour les charges supérieures aux valeurs nominales de sortie spécifiées de la commande) et tout dispositif de sécurité que le concepteur juge approprié, afin de dimensionner, configurer et concevoir correctement ce système et d'assurer la conformité avec les exigences des codes du bâtiment et de la sécurité.

## Paramètres essentiels :

DHW = On

DHW Type = System

Indirect DHW System Pump = Off



**Dessin conceptuel :** Il s'agit uniquement d'un dessin conceptuel et non d'un dessin Ingénieur. Il n'est pas destiné à décrire un système complet ni un système particulier. Il appartient au concepteur du système de déterminer les composants et la configuration nécessaires pour le système particulier qu'il conçoit, y compris les équipements ajoutés, les relais d'isolement (pour les charges supérieures aux valeurs nominales de sortie spécifiées de la commande) et tout dispositif de sécurité que le concepteur juge approprié, afin de dimensionner, configurer et concevoir correctement ce système et d'assurer la conformité avec les exigences des codes du bâtiment et de la sécurité.



**tekmar**<sup>®</sup>

**A WATTS Brand**

A-T-291-FR 2610

Toutes les spécifications sont sujettes à modification sans préavis.

Tél. : 1 800 438-3903 • Télécopie : 250 984-0815  
[tekmarControls.com](http://tekmarControls.com)

© 2026 tekmar

