

# Manual de instalación, operación y mantenimiento

## Sistemas de ósmosis inversa comerciales ligeros

Modelos: LC-2514-01-1, LC-2521-01-1



LC-2521-01-1

## **GRACIAS**

Felicitaciones por su compra de este sistema de ósmosis inversa comercial ligero Watts® LC-25. Ha hecho una excelente elección para suministrar agua de alta calidad y, al mismo tiempo, reducir los contaminantes que pueden afectar su equipo y la calidad del agua. Este sistema ha sido diseñado para un rendimiento confiable y se ha construido con componentes de primera calidad para garantizar la eficiencia y durabilidad. Con un funcionamiento fácil de usar, materiales resistentes a la corrosión y un diseño fácil de mantener, su sistema está diseñado para un mantenimiento a largo plazo y sin complicaciones.

¡Gracias!

El equipo de Watts

La filtración por ósmosis inversa ofrece una amplia gama de beneficios, incluida la reducción de sólidos disueltos, la reducción de la acumulación de sarro en equipos críticos y la provisión de agua limpia y de calidad. Al proteger sus tuberías y dispositivos de depósitos minerales y otras impurezas, este sistema ayuda a minimizar los costos de mantenimiento y el tiempo de inactividad, al tiempo que garantiza una calidad de agua constante para sus aplicaciones comerciales.

## ⚠ ADVERTENCIA



**Lea detenidamente antes de proseguir con la instalación. Si no sigue las instrucciones o los parámetros operativos que se incluyen podría provocar la falla del producto.**



**Guarde este manual para consultas posteriores.**

## ⚠ ADVERTENCIA

Si tiene dudas al instalar su sistema de ósmosis inversa de Watts, póngase en contacto con un representante de Watts o consulte a un distribuidor de tratamiento de agua o plomero profesional.

Es necesario que lea detenidamente todas las instrucciones de instalación y la información de seguridad del producto antes de comenzar a instalarlo. EL INCUMPLIMIENTO DE LAS INSTRUCCIONES DE INSTALACIÓN Y MANTENIMIENTO CORRECTOS PODRÍA PROVOCAR UNA FALLA DEL PRODUCTO QUE PUEDE CAUSAR DAÑOS A LA PROPIEDAD, LESIONES FÍSICAS Y/O LA MUERTE. Watts no se hace responsable de los daños resultantes de una instalación y/o mantenimiento incorrectos. Los códigos locales de construcción o plomería pueden requerir modificaciones a la información proporcionada. Debe consultar los códigos locales de construcción y plomería antes de realizar la instalación. Si esta información no cumple con los códigos locales de construcción o plomería, se deben seguir los códigos locales. Guarde el manual para consultas posteriores.

Consulte los parámetros de funcionamiento incluidos para garantizar un uso adecuado con su suministro de agua.

- Como en todos los proyectos de plomería, se recomienda que un distribuidor o contratista de tratamiento de agua profesional instale el sistema de tratamiento de agua. Se deben seguir todas las normas locales de plomería para la instalación de este sistema de tratamiento de agua.
- Se debe inspeccionar el sistema de tratamiento de agua para verificar si hay faltantes o daños por parte del transportista antes de iniciar la instalación. Reemplace inmediatamente cualquier componente dañado antes de comenzar la instalación.
- Se debe tener precaución al instalar tubería metálica soldada cerca del sistema de tratamiento de agua. El calor puede afectar negativamente los componentes del sistema.
- Utilice únicamente soldadura y fundente sin plomo para las conexiones de soldadura de estaño, según lo exigen los códigos estatales, provinciales y federales.
- Maneje con cuidado todos los componentes del sistema. No deje caer, arrastre ni invierta los componentes.
- Asegúrese de que el piso debajo del sistema esté limpio, nivelado y lo suficientemente fuerte para soportar el sistema mientras está en funcionamiento.
- Instale el sistema en un área protegida.
- No intente tratar agua a más de 100 °F (38 °C) o menos de 34 °F (1 °C) con el sistema.
- No la instale bajo luz solar directa, ya que podría producirse un sobrecalentamiento de los componentes electrónicos y los rayos ultravioleta del sol podrían causar daños. Se requiere equipo de protección exterior para la operación al aire libre. El incumplimiento de los requisitos de instalación en exteriores anulará la garantía. Consulte a los técnicos de Watts antes de instalar el sistema en el exterior.
- Temperatura ambiente de funcionamiento: 34 a 120 °F (1 a 49 °C).
- Rango de presión del agua de funcionamiento: 30 a 120 psi (2.1 bar a 8.3 bar).
- Todas las conexiones de plomería al sistema deben realizarse utilizando las mejores prácticas aceptadas de la industria. Se puede usar cinta o pasta de plomería en conexiones de plomería de entrada y salida metálicas. No utilice selladores de rosca de tubería tipo pasta en las conexiones de plomería de plástico del sistema.
- Se deben realizar todas las conexiones eléctricas de conformidad con las normas locales.
- El enchufe de energía debe contar con conexión a tierra.

- Para instalaciones donde se utilice plomería de plástico, instale una correa de conexión a tierra adecuada a través de la tubería de entrada y salida de la plomería de metal del edificio para garantizar que se mantenga una conexión a tierra adecuada.
- Siempre apague la unidad, corte el agua de alimentación y desconecte la energía eléctrica cuando trabaje en la unidad.
- Se deben observar todos los requerimientos de la línea de drenaje.
- Nunca arranque la bomba con la válvula de rechazo cerrada.
- El peso completo del sistema de tuberías debe ser soportado por colgadores de tuberías u otros medios.
- No se debe permitir que se congele este sistema de tratamiento de agua. Los daños por la congelación anularán la garantía de este sistema de tratamiento de agua.
- Se requiere la limpieza y el mantenimiento periódicos para que el sistema funcione correctamente.
- Se deben observar todas las advertencias que aparecen en este manual.

## ⚠ ADVERTENCIA

- Bajo ninguna circunstancia retire ninguna etiqueta de precaución, advertencia u otra descriptiva del sistema.
- Apague siempre la unidad, cierre el agua de alimentación, libere la presión y desconecte la alimentación eléctrica antes de trabajar en la unidad.
- No cierre la válvula de concentrado por completo.
- No opere el sistema con flujo de alimentación insuficiente. Nunca permita que la bomba funcione en seco.
- No apague el sistema durante períodos prolongados. Es mejor ejecutar el sistema tanto como sea posible de forma continua.
- El reciclaje del agua concentrada aumentará los sólidos disueltos en el agua que procesan las membranas, lo que afecta la calidad del permeado. El reciclaje excesivo puede causar ensuciamiento prematuro o formación de sarro en los elementos de la membrana.
- El pH del agua de permeado de ósmosis inversa generalmente será 1-2 puntos más bajo que el pH del agua de alimentación. Un pH bajo puede ser muy agresivo para algunos materiales de plomería, como tuberías de cobre.
- Cualquier restricción u obstrucción en la línea de drenaje puede causar contrapresión, lo que aumentará la presión de funcionamiento del sistema. Esto puede dañar la membrana y los componentes del sistema.

## Forma de uso de este Manual

Este manual de instalación está diseñado para guiar al instalador durante el proceso de instalar y arrancar este sistema de ósmosis inversa comercial ligero.

Este manual es una referencia y no incluye todas las situaciones de instalación del sistema. La persona que instale este equipo debe contar con:

- Capacitación en el panel de control con todos los parámetros de control.
- Conocimiento de los sistemas de ósmosis inversa y cómo determinar los ajustes de control adecuados.
- Adecuadas habilidades de plomería.

## ⚠ ADVERTENCIA

**No utilizar con agua microbiológicamente insegura o de calidad desconocida sin una desinfección adecuada antes o después del sistema.**

# Contenido

Cómo usar este manual.....	3
I. Introducción.....	4
A. Descripción general de la ósmosis inversa .....	4
B. Especificaciones* .....	5
C. Límites operativos** .....	5
D. Pretratamiento .....	5
II. Controles, indicadores y componentes .....	6
III. Funcionamiento .....	7
A. Instalación.....	7
B. Conexiones de plomería.....	7
C. Electricidad .....	7
D. Arranque.....	7
E. Procedimiento de apagado de ósmosis inversa.....	7
F. Preparación de la unidad para el almacenamiento .....	7
G. Preparación de la unidad para el envío.....	8
H. Reemplazo de los cartuchos de filtro .....	8
IV. Eléctrico .....	8
A. Diagrama de cableado de la serie LC-25.....	8
B. Diagrama de flujo del proceso del LC-25 .....	9
C. Registro de operación y mantenimiento .....	10
D. Solución de problemas .....	11
V. Lista de piezas de repuesto .....	12
VI. Especificaciones del elemento de membrana .....	13
VII. Instalación y reemplazo de la membrana.....	14
VIII. Apéndice .....	15
Factores de corrección de temperatura .....	15

## I. Introducción

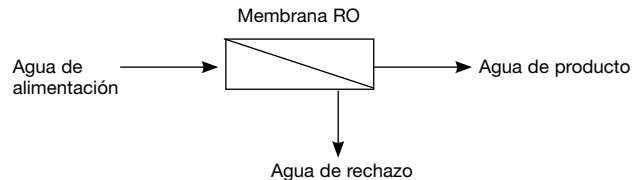
La separación de sólidos disueltos y agua utilizando membranas de ósmosis inversa es un proceso impulsado por presión y dependiente de la temperatura. El material de membrana está diseñado para ser lo más permeable posible al agua, mientras mantiene la capacidad de rechazar los sólidos disueltos.

Los parámetros principales de diseño del sistema requieren lo siguiente:

- Los flujos internos a través de la superficie de la membrana deben ser lo suficientemente altos como para evitar la acumulación de sólidos suspendidos finos, ensuciamiento e incrustación, lo que podría reducir la eficiencia de la membrana y dañarla.
- La concentración de cada especie iónica disuelta no debe exceder los límites de solubilidad en ninguna parte del sistema.
- El pretratamiento debe ser suficiente para eliminar los productos químicos que podrían atacar los materiales de la membrana, las partículas, los productos orgánicos y los productos químicos que podrían atacar o degradar el material de la membrana.

## A. Descripción general de la ósmosis inversa

Los sistemas de ósmosis inversa utilizan elementos de membrana semipermeables para separar el agua de alimentación en dos corrientes. El agua de alimentación presurizada se separa en agua permeada (producto) y agua concentrada (rechazo). Las impurezas contenidas en el agua de alimentación son transportadas al drenaje por el agua de rechazo. Es fundamental mantener un flujo de rechazo adecuado para evitar el ensuciamiento y/o la incrustación de la membrana.



### AVISO

Los cambios en las variables operativas son ajenas al control de Watts. El usuario final es responsable de la operación segura de este equipo. La idoneidad del agua de producto para cualquier aplicación específica es la responsabilidad del usuario final.

El rendimiento exitoso a largo plazo de un sistema de ósmosis inversa depende del funcionamiento y mantenimiento adecuados del sistema. Esto incluye el arranque inicial del sistema y los arranques y apagados operativos. La prevención del ensuciamiento o la incrustación de las membranas no es solo una cuestión de diseño del sistema, sino también una cuestión de funcionamiento adecuado. Se requiere el mantenimiento de registros y la normalización de datos para conocer el rendimiento real del sistema y para permitir medidas correctivas cuando sea necesario. También se requieren registros completos y precisos en caso de una reclamación de garantía de rendimiento del sistema.

Los cambios en los parámetros operativos de un sistema de ósmosis inversa pueden ser causados por cambios en el agua de alimentación o pueden ser un signo de problemas. Mantener un registro de operación y mantenimiento es crucial para diagnosticar y prevenir problemas del sistema. Para su referencia, se incluye una hoja de registro típica en este manual.

## B. Especificaciones\*

Llame al Servicio de Atención al Cliente si necesita ayuda con los detalles técnicos.

	LC-2514-01-1	LC-2521-01-1
Código de pedido	68111200	68111201
Productividad máxima (galones por día)	200	300
Calidad (rechazo promedio de la membrana)	98.5%	
Recuperación (ajustable por el usuario)	40 %	50 %
Tamaño de la membrana	2.5 in x 14 in	2.5 in x 21 in
Cantidad de membranas	1	1
Filtros (un sedimento de 5 micras y dos filtros de carbón de 10 micras)	10"	
Conexión de agua de alimentación	Tubo de 3/8 in	
Conexión de agua del producto (diámetro interior de la tubería)	Tubo de 3/8 in	
Conexión de agua de rechazo (diámetro interior de la tubería)	Tubo de 3/8 in	
Agua permeada (máximo)	0.14 gpm	0.21 gpm
Flujo mínimo del concentrado	0.21 gpm	
Presión del agua de alimentación (mínima)	30 psi	
Requisitos eléctricos	110 V 1 A	
Dimensiones An x Pr x Al (aprox. en pulgadas)	9 x 20 x 19	9 x 27 x 19
Peso de envío (libras estimadas)	42	50

### AVISO

- Producción máxima basada en un agua de alimentación de 77 °F, SDI < 1, 1000 ppm de TDS y pH 7. La productividad individual de la membrana puede variar (± 15 %). Puede operarse en otras aguas de alimentación con capacidad reducida.
- El porcentaje de rechazo se basa en las especificaciones del fabricante de la membrana; el porcentaje de rechazo general del sistema puede ser menor.

## C. Límites operativos\*\*

PARÁMETRO	MÁX.	MÍN.
Temperatura de diseño	77 °F	
Temperatura del agua de alimentación†	85 °F	40 °F
Temperatura ambiente	120 °F	40 °F†
Presión de alimentación	85 psi	30 psi
Presión de operación††	120 psi	80 psi
Turbiedad	1 NTU	
Clasificación de SDI	<3	
Cloro libre	0 ppm	
TDS†	hasta 1000 ppm	
Dureza	1 gpg	
pH (continuo)	11	2

† Las bajas temperaturas y la calidad del agua de alimentación, como los altos niveles de TDS, afectarán significativamente las capacidades y el rendimiento de producción de los sistemas. Las proyecciones informáticas deben ejecutarse para aplicaciones individuales que no cumplan o superen los límites operativos mínimos y máximos para dichas condiciones.

†† La presión mínima del agua de entrada debe ser de al menos 30 psi. La presión de funcionamiento mínima del sistema es de 80 psi, pero la presión de funcionamiento óptima es de 100 psi.

\* El flujo del producto y las tasas de recuperación se basan en condiciones de agua de alimentación de 550 ppm de TDS a 77°F y 60 psi. La capacidad de tratamiento del sistema de ósmosis inversa depende de la calidad del agua de alimentación. Un TDS más alto y/o temperaturas más bajas reducirán el flujo del producto. Se deben ejecutar proyecciones de rendimiento para cada instalación. Si alguno de los parámetros del agua de alimentación no se encuentra dentro de los límites establecidos, consulte a su concesionario o distribuidor local para obtener ayuda.

\*\* La presión del sistema es variable debido a las condiciones del agua. El flujo de permeado aumentará a una temperatura más alta y disminuirá a una temperatura más baja.

### ⚠ PRECAUCIÓN

**El TDS más alto y/o las temperaturas más bajas reducirán la producción del sistema.**

### ⚠ ADVERTENCIA

**No exceda el flujo de permeado recomendado.**

### AVISO

- No opere a una presión superior a 120 psi. La presión de funcionamiento puede aumentarse en la cara de la bomba de refuerzo girando el tornillo hexagonal en el sentido de las agujas del reloj.
- El interruptor de presión del tanque apagará el sistema automáticamente cuando el tanque de diafragma esté lleno.
- Cualquier exposición al cloro dañará la membrana de forma permanente.

## D. Pretratamiento

El agua de alimentación de ósmosis inversa debe tratarse previamente para evitar daños y/o suciedad en la membrana. El pretratamiento adecuado es esencial para el funcionamiento confiable de cualquier sistema de ósmosis inversa. Como unidades comerciales ligeras, los productos de la serie LC-25 están agrupados con un filtro de sedimentos de 5 micras preinstalado y un bloque de carbón de 10 micras, lo que cumplirá el requisito de pretratamiento para la mayoría del agua municipal. Sin embargo, siempre se recomienda un conjunto de pretratamiento exhaustivo. Dado que la aplicación de calidad del agua varía según la ubicación, es importante que se comunique con su distribuidor de equipo o proveedor de servicios respecto a los ajustes específicos adecuados para operar el sistema de ósmosis inversa de acuerdo con la temperatura y la calidad de su fuente de agua de alimentación.

A continuación se presentan las formas más comunes de pretratamiento para su referencia.

**Filtro de medios:** se utiliza para reducir los sólidos suspendidos grandes (sedimento) del agua de alimentación. El retrolavado de los medios elimina las partículas atrapadas. El retrolavado puede iniciarse por tiempo o presión diferencial. Es necesario un interbloqueo de retrolavado para garantizar el funcionamiento adecuado del sistema y evitar interrupciones.

**Suavizador de agua:** se utiliza para eliminar el calcio y el magnesio del agua de alimentación a fin de evitar la incrustación por dureza. El potencial de incrustación por dureza se predice mediante el índice de saturación de Langelier (Langelier Saturation Index, LSI). El LSI debe ser cero o negativo en toda la unidad, a menos que se utilicen productos antisarro aprobados. La descalcificación es el método preferido para controlar la incrustación por dureza. En ciertas condiciones, se puede eliminar un descalcificador con una dosis adecuada de producto antisarro. Consulte a un técnico de Watts para conocer el tamaño preciso y la proyección de la dosificación.

**Filtro de carbón:** se utiliza para reducir el cloro y los compuestos orgánicos del agua de alimentación. El cloro libre causará daños irreversibles rápidos en las membranas. Los compuestos orgánicos (TOC) pueden provocar contaminación, lo que reduce la eficiencia del sistema y la vida útil de la membrana. Los productos LC-25 están equipados con dos filtros de carbón de 10 micras para tratamiento previo y posterior.

**El cloro libre residual presente en la mayoría de los suministros de agua municipales dañará la estructura compuesta de película delgada de las membranas utilizadas en esta unidad. Se debe usar filtración de carbón o inyección de bisulfito de sodio para eliminar completamente el residuo de cloro libre.**

**Inyección química:** se utiliza generalmente para alimentar el agua de alimentación con producto antisarro, coagulante o bisulfito o para ajustar el pH del agua de alimentación.

**Cartucho de prefiltro:** se utiliza para atrapar sólidos suspendidos más pequeños y cualquier partícula que pueda generar el otro pretratamiento. El/los cartucho(s) debe(n) reemplazarse cuando la caída de presión a través de la carcasa aumenta de 5 a 10 psig sobre la caída de presión del cartucho limpio. El efecto de los sólidos suspendidos se mide mediante la prueba del índice de densidad de limo (silt density index, SDI). La mayoría de los fabricantes de membranas especifican un SDI de cinco (5) o menos y se recomienda uno de tres (3) o menos. Los productos LC-25 están equipados con un filtro de sedimentos de 5 micras.

**Hierro y manganeso:** estos contaminantes deben eliminarse. Comúnmente se utilizan filtros de medios especiales y/o tratamiento químico.

**pH:** el pH a menudo se reduce para reducir el potencial de incrustación. Si el agua de alimentación no tiene dureza, el pH puede elevarse para eliminar el CO<sub>2</sub>.

**Silice:** Informado en el análisis como SiO<sub>2</sub>. La silice forma un recubrimiento en las superficies de la membrana cuando la concentración excede su solubilidad. Además, la solubilidad depende en gran medida del pH y la temperatura. El ensuciamiento por silice puede prevenirse con la inyección química y/o la reducción en la recuperación.

## II. Controles, indicadores y componentes

Las líneas punteadas son elementos que no son visibles en la imagen. Consulte la página 12 para obtener una vista detallada de estos componentes.

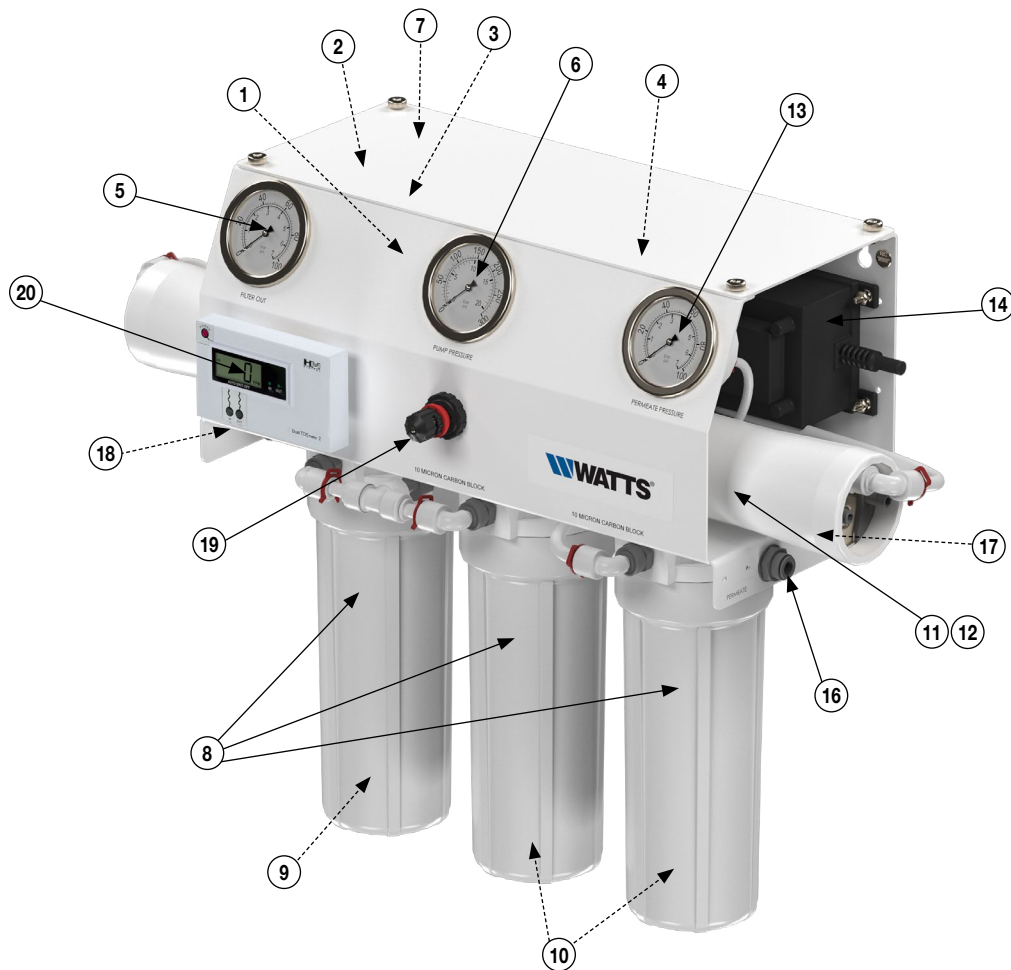


Figura 1

ARTÍCULO N.º	NOMBRE DE LA PIEZA	DESCRIPCIÓN
1*	Limitador de caudal	Válvula en la línea de concentrado para regular la recuperación del sistema.
2*	Válvula unidireccional	Evitar el contraflujo a la unidad de ósmosis inversa
3*	Interruptor de presión	Apaga el sistema cuando la presión del producto alcanza 40 psi y enciende el sistema a 20 psi.
4*	Válvula de aislamiento de entrada del agua de alimentación	Válvula de entrada del sistema. Se abre cuando el sistema está en funcionamiento, se cierra cuando el tanque del producto está lleno o el sistema está en modo no operativo.
5	Manómetro de presión de posfiltro	Indica la presión de alimentación previa a la bomba
6	Manómetro de descarga de la bomba	Indica la presión de alimentación de la membrana
7*	Bomba de alimentación de ósmosis inversa	Presuriza el agua de alimentación de ósmosis inversa
8	Carcasa del filtro previo	Carcasas para filtros de sedimentos de 5 micras y filtros de carbón de 10 micras
9	Filtro de sedimentos	Filtra sólidos suspendidos de más de 5 micras en el agua de alimentación al sistema
10	Bloque de carbón	Filtra el cloro libre, mejora el sabor y el olor
11	Carcasa de membrana	Contiene la membrana de ósmosis inversa
12	Membrana RO	La membrana de ósmosis inversa filtra los sólidos disueltos (TDS) para producir permeado.
13	Manómetro de permeado	Indica la presión del producto de permeado
14	Transformador	Transforma el voltaje entrante a 24VAC para alimentar el motor/la bomba y el sistema de OI.
15	Puerto de conexión de alimentación	Conexión rápida de 3/8". Conecte la fuente de alimentación a esta línea
16	Puerto de conexión de permeado	Conexión rápida de 3/8". Conecte esta línea a su uso final.
17	Puerto de conexión de concentrado	Conexión rápida de 3/8". Conecte esto al drenaje de la línea.
18	Puerto de conexión del tanque	Conexión rápida de 3/8". Conecte esta línea al tanque del depósito de agua del producto.
19	Válvula de mezcla	Ajustar el flujo de derivación/mezcla según las necesidades de calidad del agua
20	Monitor de TDS	Mide el TDS del agua de permeado

\* Los artículos no visibles están debajo de la cubierta del producto.

## III. Operación

### A. Instalación

1. Se debe determinar e instalar el pretratamiento adecuado antes del sistema de ósmosis inversa.
2. El suministro de agua y el equipo de pretratamiento deben ser suficientes para proporcionar un mínimo de 30 psig al flujo de alimentación máximo. La presión no debe exceder los 85 psi.
3. Se recomienda un interruptor de desconexión eléctrica ubicado a menos de 10 pies de la unidad.
4. La responsabilidad de cumplir con los códigos eléctricos y de plomería locales recae en el propietario/operador.
5. Instale en interiores en un área protegida de la congelación y la luz solar directa. Se deben proporcionar espacios permitidos para la extracción de las membranas de los recipientes a presión. Deje 6 pulgadas de espacio debajo de las carcasas del filtro para facilitar el mantenimiento.
6. Verifique que haya un cartucho de prefiltro y cartuchos de filtro de carbón instalados en las carcasas. (Consulte la Figura n.º 1, Elemento 9 y 10).

### B. Conexiones de plomería

**Nota: Es responsabilidad del usuario final asegurarse de que la instalación se haga de acuerdo con los códigos y las reglamentaciones locales.**

1. Conecte el accesorio de tubo de 3/8" a una fuente de agua entrante. La presión mínima del agua de entrada debe ser de al menos 30 psi. La presión de funcionamiento mínima del sistema es de 80 psi, pero la presión de funcionamiento óptima es de 100 psi.
2. Conecte temporalmente la salida de agua de permeado a un drenaje. La línea de agua del producto nunca debe restringirse. Pueden producirse daños en la membrana y/o el sistema si la línea de productos está bloqueada. Hay una válvula de retención en línea ubicada en la línea de productos para evitar el contraflujo.
3. Este sistema ha sido cableado de fábrica y preconfigurado con un interruptor de presión a 20-40 psi, que solo debe utilizarse con un tanque de diafragma presurizado. Cuando el sistema se utilice con un tanque de diafragma, conecte una línea de tubería de 3/8" al puerto "TANK" (Tanque) en la parte posterior de los sistemas. Si se utiliza un tanque de almacenamiento atmosférico, se requerirá un interruptor de flotador para encender y apagar el sistema.
4. Conecte la línea de tubería de concentrado de 3/8" (residuos) al drenaje. Este sistema ha sido diseñado con un limitador de purga automático. Este limitador purga automáticamente el sistema de ósmosis inversa durante 30 segundos cada vez que arranca y una vez cada hora cuando el sistema produce agua.

### C. Electricidad

Los sistemas de la serie LC-25 de Watts se ofrecen precableados, listos para la instalación automática. Los sistemas de la serie LC-25 están disponibles en 110/60HZ/1PH.

Es mejor que el sistema de la serie LC-25 esté conectado a un circuito eléctrico dedicado. Asegúrese de que el circuito eléctrico que suministra el sistema esté compatible con los requisitos del modelo específico de la serie LC-25 que está instalando.

### D. Arranque

1. Verifique que el equipo de pretratamiento (además del filtro de sedimentos preinstalado y el filtro de carbón) esté instalado y funcione correctamente. Verifique que no haya cloro libre en el agua de alimentación.
2. Dirija el agua de permeado al drenaje durante el arranque.
3. Cierre la válvula de mezcla ubicada en la parte delantera de la cubierta (Figura n.º 1, elemento 19).
4. Alimente la entrada de QC de 3/8" con agua de alimentación a 40-60 psi.
5. Enchufe el sistema en el tomacorriente.
6. Haga funcionar el sistema mientras las líneas de permeado y concentrado alimentan al drenaje durante 20-30 minutos para purgar el conservante y cualquier aire atrapado (Purga).

7. Después de 20-30 minutos, apague el sistema y redirija la línea de permeado nuevamente a la ubicación de uso final (es decir, grifo). Deseche el agua del producto hasta que la conductividad del agua del producto alcance el nivel deseado. Consulte el medidor de TDS en el sistema para monitorear la calidad del agua del producto. Se recomienda una calidad mínima del 96% de rechazo de NaCl.

#### AVISO

Si se desea mezclar, abra lentamente la válvula de mezcla mientras monitorea de cerca el valor de TDS del monitor de TDS y los caudales hasta alcanzar el objetivo deseado.

8. Ahora ha completado el arranque. Asegúrese de que las presiones y los flujos del sistema coincidan con los de su modelo de sistema específico, ubicado en la Información del sistema (pág. 4) de este manual. Registre las lecturas diariamente durante una semana completa, luego registre las lecturas semanalmente. Esto le ayudará a determinar cuándo es necesario el mantenimiento y/o reemplazo de componentes.

### E. Procedimiento de apagado de ósmosis inversa

1. Desenchufe el cable de alimentación del sistema de la pared.
2. Cierre el suministro de agua de alimentación del sistema.
3. Purgue el sistema. Consulte la Sección D - arranque.
4. Si la unidad de ósmosis inversa debe apagarse durante un período prolongado, se debe utilizar un conservante de membrana para preservar las membranas.
5. Cuando la unidad esté lista para reiniciarse, siga los procedimientos iniciales de arranque. La línea de permeado debe desviarse al drenaje durante 30 minutos.

### F. Preparación de la unidad para el almacenamiento

Si el sistema se va a apagar durante un período prolongado, se debe utilizar un conservante de membrana para conservar las membranas.

#### AVISO

Antes de almacenar el sistema, éste debe limpiarse con limpiadores de membrana, enjuagarse con agua de permeado y solución conservante para membrana a fin de protegerlo de ataques biológicos.

#### AVISO

Los recipientes de presión y las líneas de plomería del sistema deben drenarse completamente o llenarse con una mezcla de poliglicol al 20-40% (para evitar la congelación). Cualquier agua que quede en la plomería de un sistema puede congelarse y causar daños graves.

1. Sumerja completamente los elementos en las carcasas de la membrana utilizando una solución conservante al 2%. Para el almacenamiento en climas fríos/invierno, agregue del 20 al 40% en peso de poliglicol a la solución conservante al 2%. Agregue poliglicol DESPUÉS de mezclar la solución M-100 al 2%.
2. Separe la solución conservante del aire exterior cerrando todas las válvulas. Cualquier contacto con oxígeno oxidará la solución conservante.
3. Verifique el pH una vez por semana. Cuando el pH sea 3 o inferior, cambie la solución de conservación.
4. Repita este proceso al menos una vez al mes.

## III. Operación (continuación)

### G. Preparación de la unidad para el envío

1. Desconecte la plomería de entrada, concentrado y permeado.
2. Drene toda el agua de las carcasas del cartucho de prefiltro desenroscando las carcasas, retirando los cartuchos de prefiltro y drenando el agua de las carcasas.
3. Desconecte el tubo de los conectores de las entradas y salidas de permeado y concentrado.
4. Abra completamente la válvula de concentrado.
5. Deje que el sistema drene durante un mínimo de ocho horas o hasta que los puertos abiertos dejen de gotear.
6. Una vez finalizado el drenaje, vuelva a conectar toda la plomería.

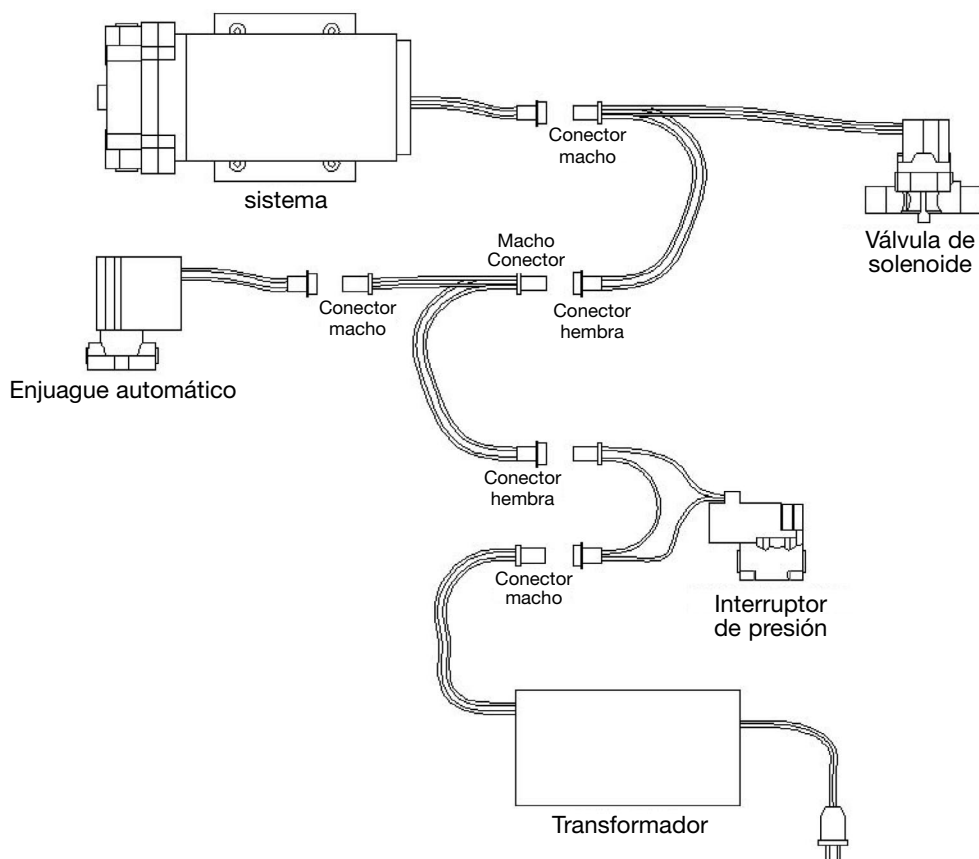
### H. Reemplazo de los cartuchos de filtro

La unidad de ósmosis inversa utiliza un cartucho de filtro de sedimentos y un bloque de carbón que deben reemplazarse con frecuencia.

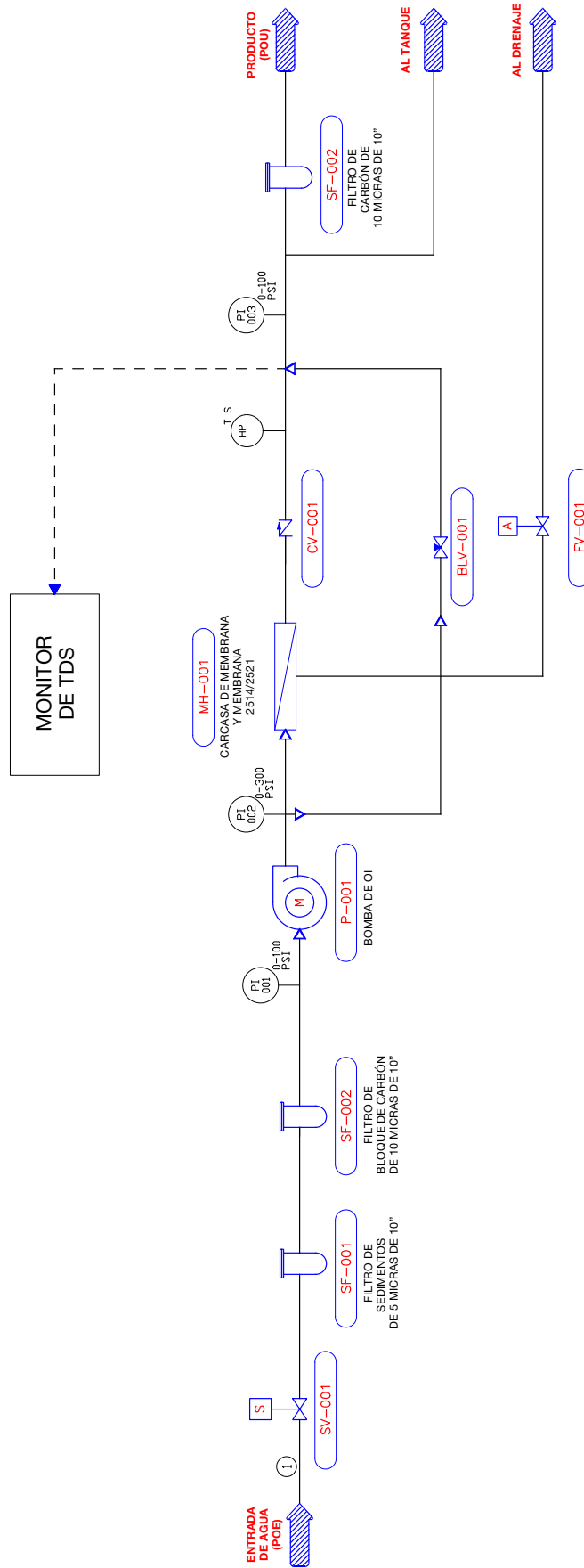
1. Apague y desenchufe la unidad de ósmosis inversa.
2. Cierre el suministro de agua al sistema.
3. Drene el tanque de agua del producto. Asegúrese de que todos los manómetros indiquen 0.
4. Con una llave de filtro, retire la parte inferior de la carcasa del filtro.
5. Retire y deseche los cartuchos de filtro antiguos.
6. Instale los nuevos cartuchos de filtro.
7. Vuelva a montar la carcasa del filtro.
8. Vuelva a enchufar la unidad y abra el suministro de agua a la entrada del sistema.
9. Encienda la unidad de ósmosis inversa e inspeccione la carcasa del filtro en busca de fugas.

## IV. Electricidad

### A. Diagrama de cableado de la serie LC-25



## B. Diagrama de flujo del proceso del LC-25





## D. Solución de problemas

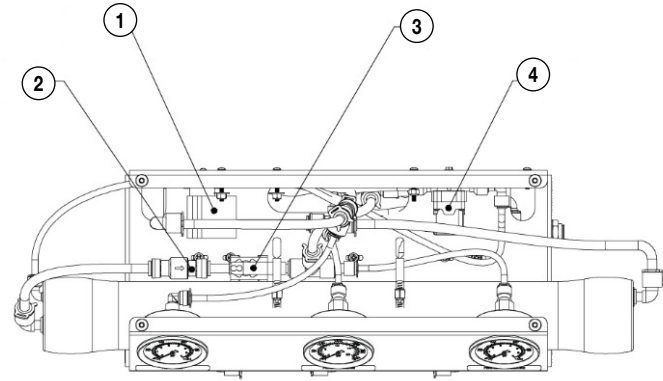
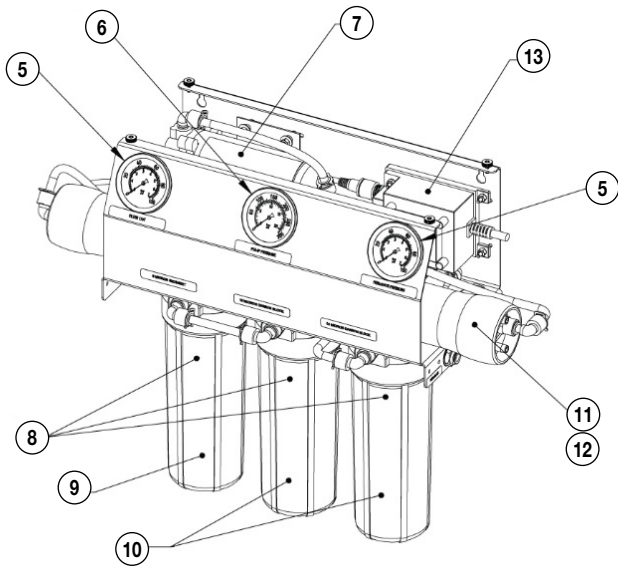
### Guía de solución de problemas de la membrana de ósmosis inversa

SÍNTOMAS			UBICACIÓN	CAUSAS POSIBLES	VERIFICACIÓN	ACCIÓN CORRECTIVA
FLUJO DE SAL	FLUJO DE PERMEADO	CAÍDA DE PRESIÓN				
Normal a aumentado	Disminuido	Normal a aumentado	Predominantemente de primera etapa	Óxido metálico	Análisis de iones metálicos en la solución de limpieza.	Pretratamiento mejorado para eliminar metales. Limpieza con limpiadores ácidos.
Normal a aumentado	Disminuido	Normal a aumentado	Predominantemente de primera etapa	Ensuciamiento coloidal	Medición de SDI del análisis de difracción de rayos X/alimentación de residuos de la solución de limpieza.	Optimizar el sistema de pretratamiento para la eliminación de coloides. Limpie con una formulación de detergente aniónico de pH alto.
Aumentado	Disminuido	Aumentado	Predominantemente de la última etapa	Incrustación (CaSO <sub>4</sub> , CaSO <sub>3</sub> , BaSO <sub>4</sub> , SiO <sub>2</sub> )	Análisis de iones metálicos en la solución de limpieza Verifique el LSI del rechazo. Calcule la solubilidad máxima para CaSO <sub>4</sub> , BaSO <sub>4</sub> , SiO <sub>2</sub> en el análisis de rechazo.	Aumente la adición de ácido y el inhibidor de incrustación para CaSO <sub>3</sub> y CaSO <sub>4</sub> . Reduzca la recuperación. Limpie con una formulación ácida para CaCO <sub>3</sub> , CaSO <sub>4</sub> y BaSO <sub>4</sub> .
Aumento normal a moderado	Disminuido	Aumento normal a moderado	Puede ocurrir en cualquier etapa	Ensuciamiento biológico	Recuento de bacterias en el permeado y rechazo. Limo en tuberías y recipientes.	Dosis de choque de bisulfito de sodio. Alimentación continua de bisulfito de baja concentración a pH reducido. Limpieza con ácido peracético. Limpie con surfactante aniónico alcalino. Dosis de cloro corriente arriba con decoloración. Reemplace los filtros de cartucho.
Disminuido o moderadamente aumentado	Disminuido	Normal	Todas las etapas	Ensuciamiento orgánico	Pruebas destructivas, p. ej., análisis de reflexión IR.	Optimización del sistema de pretratamiento (p. ej., proceso de coagulación). Tratamiento con resina/ carbón activado. Limpie con detergente de pH alto.
Aumentado	Aumentado	Disminuido	Más grave en la primera etapa	Ataque oxidante de cloro	Análisis de cloro de la alimentación. Prueba de elementos destructivos.	Verifique el equipo de alimentación de cloro y el equipo de decoloración.
Aumentado	Aumentado	Disminuido	Más grave en la primera etapa	Abrasión de la membrana por material cristalino	Análisis microscópico de sólidos de la alimentación. Prueba de elementos destructivos.	Mejor pretratamiento. Revise todos los filtros para ver si hay fugas de medios.
Aumentado	Normal a aumentado	Disminuido	Al azar	Fugas en la junta tórica, fugas en el pegamento del sello lateral o de extremo.	Prueba de sonda. Prueba de vacío. Flujo de material coloidal.	Reemplace las juntas tóricas. Repare o reemplace los elementos.
Aumentado	Normal a bajo	Disminuido	Todas las etapas	Conversión demasiado alta.	Verifique los flujos y las presiones en comparación con las pautas de diseño.	Reduzca la tasa de conversión. Calibre los sensores. Aumente el análisis y la recopilación de datos.

### Solución de problemas del sistema de ósmosis inversa.

SÍNTOMAS	CAUSAS POSIBLES	ACCIÓN CORRECTIVA
Presión de entrada baja	Presión de suministro baja	Aumente la presión de entrada
	Filtros de cartucho obstruidos	Cambie los filtros
	Mal funcionamiento de la válvula solenoide	Reemplace la válvula solenoide y/o la bobina
	Fugas	Repare cualquier fuga visible
Bajo flujo de permeado	Flujo de entrada bajo	Ajuste la válvula de concentrado
	Agua de alimentación fría	Consulte la hoja de corrección de temperatura
	Presión de operación baja	Consulte la presión de entrada baja
	Sello de salmuera de membrana defectuoso	Inspeccione y/o reemplace el sello de salmuera
	Membrana sucia o incrustada	Limpie las membranas
Alto flujo de permeado	Juntas tóricas del tubo del producto dañadas	Inspeccionar y/o reemplazar
	Membrana dañada u oxidada	Reemplace la membrana
	Exceso de la temperatura máxima del agua de alimentación	Consulte la hoja de corrección de temperatura
Mala calidad del permeado	Presión de operación baja	Consulte la presión de entrada baja
	Juntas tóricas del tubo del producto dañadas	Inspeccionar y/o reemplazar
	Membrana dañada u oxidada	Reemplace la membrana
Ensuciamiento de la membrana	Ensuciamiento por óxido metálico	Mejore el pretratamiento para eliminar metales. Limpie con limpiadores ácidos
	Ensuciamiento coloidal	Optimice el pretratamiento para la eliminación de coloides. Limpie con limpiadores aniónicos de pH alto
	Incrustación (CaSO <sub>4</sub> , CaSO <sub>3</sub> , BaSO <sub>4</sub> , SiO <sub>2</sub> )	Aumente la adición de ácido y la dosis de producto antisarro para CaCO <sub>3</sub> y CaCO <sub>4</sub> . Reduzca la recuperación. Limpie con limpiadores ácidos
	Ensuciamiento biológico	Dosis de choque de bisulfato de sodio. Alimentación continua de bisulfato de sodio a pH reducido. Cloración y descloración. Reemplace los filtros de cartucho.
	Ensuciamiento orgánico	Carbón activado u otro pretratamiento. Limpie con limpiador de pH alto
	Abrasión de la membrana por material cristalino	Mejore el pretratamiento Revise todos los filtros para ver si hay fugas de medios

## V. Lista de piezas de repuesto



Vista superior  
Se ha retirado la cubierta superior para mayor claridad

A continuación, se proporciona una lista de piezas de repuesto comunes. Comuníquese con su representante de Watts para obtener ayuda con las piezas de repuesto.

ARTÍCULO N.º	CÓDIGO DE PEDIDO	DESCRIPCIÓN
1	500000106	LIMITADOR, FIJO, 800 ML/MIN, PURGA AUTOMÁTICA, QC de 1/4"
2	500000107	VÁLVULA, RETENCIÓN, ACETAL, QC de 3/8" X QC de 3/8"
3	500000108	INTERRUPTOR, TANQUE, PRESIÓN, 20-40 PSI, QC de 3/8"
4	500000109	VÁLVULA, SOLENOIDE, QC de 3/8", 24V
5	500000110	MANÓMETRO, P. M., RELLENO DE GLY, 0-100 PSI/BAR, DIÁM. de 2.5", MNPT de 1/4"
6	500000111	MANÓMETRO, P. M., RELLENO DE GLY, 0-300 PSI/BAR, DIÁM. de 2.5", MNPT de 1/4"
7	500000112	BOMBA, DE REFUERZO, 8800, QC de 3/8"
7	500000113	BOMBA, DE REFUERZO, 5800, 1.0 GPM, 24VAC
8	500000114	CARCASA, FILTRO, BLANCO/BLANCO, 2.5" X 10", JUNTA TÓRICA SGL, NPR, FNPT de 3/8"
9	500000115	CARTUCHO, SEDIMENTO, POLIPRO, 2.5" X 10", 5 MICRAS, SDF-25-1005
10	500000116	CARTUCHO, CARBÓN, BLOQUE, 2.5" X 10", 10 MICRAS, CBF-25-1010
11	500000117	CARCASA, MEMBRANA, FRP, 2514, FNPT de 1/4" P X 1/4" C
11	500000118	CARCASA, MEMBRANA, FRP, 2521, FNPT de 1/4" P X 1/4" C
12	68112303	MEMBRANA, WM5-2514, SECA
12	68112304	MEMBRANA, WM5-2521, SECA
13	500000119	TRANSFORMADOR, 110 V 60 HZ 24 VCA, 4.0 A
14	500000133	MONITOR DE TDS
15	500000122	VÁLVULA DE TRES VÍAS PARA MEZCLA
16*	500000123	(OPCIONAL) PATA DE SOPORTE EN EL SUELO (LARGA)
17*	500000124	(OPCIONAL) PATA DE SOPORTE EN EL SUELO (CORTA)

\*No se muestra

## VI. Especificaciones del elemento de membrana

Los sistemas de ósmosis inversa de la serie LC-25 incluyen membranas de ultrabaja energía WM5. Las características generales de rendimiento del elemento de membrana se enumeran en el siguiente cuadro de especificaciones de membrana.

### Membranas de ultrabaja energía WM5 (estándar)

**Tipo de membrana:** Poliamida delgada: compuesto de película

Temperatura de funcionamiento máxima: 113 °F (45 °C)

Presión máxima de operación: 400 psi (27.58 bar)

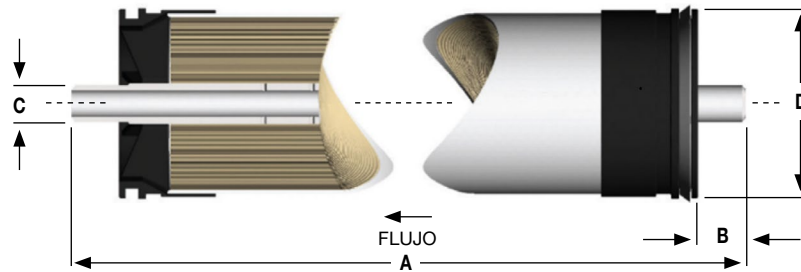
Rango de pH, funcionamiento continuo\*: 2-11

Índice de densidad de sedimentos (SDI) de alimentación máxima: 5

Tolerancia al cloro: 0 ppm

Caudal de alimentación máxima (gpm): 6

\*La temperatura máxima para operaciones continuas por encima del pH 10 es de 95 °F (35 °C).



NÚMERO DE PARTE	ESPECIFICACIONES DEL PRODUCTO			DIMENSIÓN PULGADAS/MM			
	DESCRIPCIÓN	PRESIÓN APLICADA PSI/BAR	CAUDAL DE PERMEADO GPD/LPD	A	B	C	D
68112303	WM5-2514-ULE	100/6.89	225/0.85	14/355.60	1.10/27.94	0.75/19.05	2.40/60.96
68112304	WM5-2521-ULE	100/6.89	300/0.85	21/533.40	1.10/27.94	0.75/19.05	2.40/60.96

Condiciones de la prueba de evaluación de la garantía: El flujo de permeado y el rechazo de sal se basan en las siguientes condiciones de prueba: 550 ppm, agua del grifo municipal filtrada y clorada, 77 °F/25 °C, recuperación del 15% y la presión de funcionamiento especificada. El rechazo mínimo de sal es del 96%. Los flujos de permeado para la evaluación de la garantía pueden variar +/-20%. Caída de presión máxima a 15 psig/0.9 bar.

El arranque adecuado de los sistemas de tratamiento de agua por ósmosis inversa es esencial a fin de preparar las membranas para el servicio operativo y para evitar daños en la membrana debido a la sobrealimentación o el choque hidráulico. Antes de iniciar los procedimientos de arranque del sistema, se debe completar el pretratamiento de la membrana, la carga de los elementos de la membrana, la calibración del instrumento y otras verificaciones del sistema.

Evite cualquier variación abrupta de presión o flujo cruzado en los elementos espirales durante las secuencias de arranque, apagado, limpieza u otras para evitar posibles daños en la membrana. Durante el arranque, se recomienda un cambio gradual de un estado de parada a un estado de funcionamiento de la siguiente manera:

- La presión de alimentación debe aumentarse gradualmente durante un período de tiempo de 30 a 60 segundos.
- La velocidad de flujo cruzado en el punto de operación establecido debe lograrse gradualmente durante 15 a 20 segundos.
- El permeado obtenido de la primera hora de operación debe desecharse.
- La caída de presión máxima en todo un recipiente de presión de membrana única (carcasa) puede ser de hasta 15 psi/1.03 bar.
- Evite el permeado estático: contrapresión lateral en todo momento.

En ciertas condiciones, la presencia de cloro libre, cloraminas y otros agentes oxidantes causará una falla prematura de la membrana.

Dado que el daño por oxidación no está cubierto por la garantía, el fabricante recomienda retirar todos los agentes oxidantes mediante el pretratamiento antes de la exposición de la membrana. Comuníquese con el fabricante o con su proveedor para obtener más información.

No utilice este permeado inicial para agua potable o preparar alimentos. Mantenga los elementos húmedos en todo momento después de la humectación inicial. Para evitar la contaminación durante los paros prolongados del sistema, se recomienda sumergir los elementos de la membrana en una solución conservante. Enjuague el conservante antes de usarlo. Para obtener detalles sobre la garantía de membrana, comuníquese con el proveedor de su equipo para obtener más información.

Si no se siguen estrictamente los límites operativos y las pautas que se indican en esta hoja de especificaciones del producto, la garantía será nula. El cliente es totalmente responsable de los efectos de los productos químicos y lubricantes incompatibles en los elementos. El uso de dichos productos químicos o lubricantes anulará la garantía. Estas membranas pueden estar sujetas a restricciones de aplicación de agua potable en algunos países; verifique el estado de la aplicación antes de su uso y venta. El uso de este producto en sí mismo no garantiza necesariamente la eliminación de microorganismos y patógenos del agua.

No se debe inferir la ausencia de violación de ninguna patente propiedad del fabricante u otros. Debido a que las condiciones de uso y las leyes aplicables pueden diferir de una ubicación a otra y pueden cambiar con el tiempo, el cliente es responsable de determinar si los productos y la información de este documento son apropiados para el uso del cliente y de garantizar que las prácticas de eliminación y lugar de trabajo del cliente cumplan con las leyes aplicables y otras promulgaciones gubernamentales. Es posible que las afirmaciones realizadas no hayan sido aprobadas para su uso en todos los países. El fabricante no asume ninguna obligación ni responsabilidad por la información contenida en este documento. NO SE OTORGAN GARANTÍAS; TODAS LAS GARANTÍAS IMPLÍCITAS DE COMERCIABILIDAD O IDONEIDAD PARA UN FIN PARTICULAR ESTÁN EXPRESAMENTE EXCLUIDAS.

## VII. Instalación y reemplazo de la membrana

La instalación y el reemplazo de membranas en las carcasas de membrana para la serie LC-25 es un proceso fácil si tiene la información y las herramientas adecuadas a mano. Consulte las siguientes instrucciones al retirar y reemplazar elementos de membrana:

### ⚠ ADVERTENCIA

**Todos los manómetros deben indicar cero antes de continuar. Antes de intentar, desconecte la alimentación del sistema y purgue toda la presión de agua del sistema.**

1. Retire la tapa de extremo del lado derecho (agua de alimentación) de las carcasas de membrana. Esto se hace retirando los dos discos de retención de media luna con una llave Allen n.º 5; el tapón de extremo debe deslizarse libremente fuera de la carcasa de membrana.
2. Retire la bolsa de membrana que contiene el elemento de membrana de la caja de envío. La membrana debe estar contenida dentro de una bolsa plástica de barrera de oxígeno.

### AVISO

Use guantes para los siguientes pasos a fin de no contaminar la membrana.

3. Corte la bolsa lo más cerca posible del sello en un extremo de la bolsa, de modo que la bolsa pueda reutilizarse si es necesario.
4. Asegúrese de que todas las piezas estén limpias y libres de suciedad. Examine el sello de salmuera y el tubo de permeado en busca de muescas o cortes. Reemplace las juntas tóricas o el sello de salmuera si están dañados.
5. Se deben observar las direcciones de flujo para la instalación del elemento de membrana en los recipientes a presión.

### ⚠ ADVERTENCIA

**El sello de salmuera debe estar en la misma posición que para el elemento de membrana preinstalado de fábrica. El sello de salmuera es un sello de goma que sobresale en un lado de la membrana y siempre está en el lado de alimentación del elemento de membrana. Para los sistemas de ósmosis inversa de la serie LC-25, el sello de salmuera debe estar en el lado derecho de la carcasa de membrana.**

1. Retire el elemento de membrana del lado derecho (agua de alimentación) de la carcasa de membrana. Es posible que se necesiten pinzas de punta larga para sacar el elemento de membrana antiguo de la carcasa del elemento de membrana.
2. Lubrique el sello de salmuera y las juntas tóricas del nuevo elemento de membrana con un lubricante que no sea a base de petróleo. No utilice un lubricante a base de petróleo.
3. Instale la membrana a través del lado derecho (agua de alimentación) de la carcasa de membrana con el sello de salmuera ubicado en el lado del agua de alimentación.
4. Con un movimiento suave y constante, empuje el elemento de membrana dentro de la carcasa para que el sello de salmuera entre en la carcasa sin salir de la ranura del sello de salmuera.
5. Vuelva a instalar el tapón de extremo en el lado derecho girando suavemente la tapa de extremo, mientras la empuja sobre la carcasa. Asegúrese de no pellizcar ni fatigar ninguna junta tórica mientras vuelve a instalar el tapón de extremo. Empuje el tapón de extremo hasta que el diámetro externo del tapón esté al ras con el diámetro externo de la carcasa de membrana.
6. Inserte los dos discos de retención de media luna hasta que estén completamente asentados. Posteriormente, sujete con una llave Allen n.º 5.
7. Vuelva a conectar cualquier accesorio que pueda haberse desconectado cuando se desmontaron las carcasas de membrana.
8. Para arrancar el sistema, consulte la sección Arranque de este manual.

### ⚠ PRECAUCIÓN

**Las membranas húmedas se envían en una solución conservante. Las membranas deben enjuagarse durante al menos 30 minutos para eliminar el conservante de la membrana. Deseche todo el permeado, que se produce durante el período de enjuague.**

## VIII. Apéndice

### Factores de corrección de temperatura

TEMPERATURA °F (°C)	FACTOR DE CORRECCIÓN DE TEMPERATURA	TEMPERATURA °F (°C)	FACTOR DE CORRECCIÓN DE TEMPERATURA	TEMPERATURA °F (°C)	FACTOR DE CORRECCIÓN DE TEMPERATURA	TEMPERATURA °F (°C)	FACTOR DE CORRECCIÓN DE TEMPERATURA	TEMPERATURA °F (°C)	FACTOR DE CORRECCIÓN DE TEMPERATURA
50.0 (10.0)	1.711	57.2 (14.0)	1.475	64.4 (18.0)	1.276	71.6 (22.0)	1.109	78.8 (26.0)	0.971
50.2 (10.1)	1.705	57.4 (14.1)	1.469	64.6 (18.1)	1.272	71.8 (22.1)	1.105	79.0 (26.1)	0.968
50.4 (10.2)	1.698	57.6 (14.2)	1.464	64.8 (18.2)	1.267	72.0 (22.2)	1.101	79.2 (26.2)	0.965
50.5 (10.3)	1.692	57.7 (14.3)	1.459	64.9 (18.3)	1.262	72.1 (22.3)	1.097	79.3 (26.3)	0.962
50.7 (10.4)	1.686	57.9 (14.4)	1.453	65.1 (18.4)	1.258	72.3 (22.4)	1.093	79.5 (26.4)	0.959
50.9 (10.5)	1.679	58.1 (14.5)	1.448	65.3 (18.5)	1.254	72.5 (22.5)	1.090	79.7 (26.5)	0.957
51.1 (10.6)	1.673	58.3 (14.6)	1.443	65.5 (18.6)	1.249	72.7 (22.6)	1.086	79.9 (26.6)	0.954
51.3 (10.7)	1.667	58.5 (14.7)	1.437	65.7 (18.7)	1.245	72.9 (22.7)	1.082	80.1 (26.7)	0.951
51.4 (10.8)	1.660	58.6 (14.8)	1.432	65.8 (18.8)	1.240	73.0 (22.8)	1.078	80.2 (26.8)	0.948
51.6 (10.9)	1.654	58.8 (14.9)	1.427	66.0 (18.9)	1.236	73.2 (22.9)	1.075	80.4 (26.9)	0.945
51.8 (11.0)	1.648	59.0 (15.0)	1.422	66.2 (19.0)	1.232	73.4 (23.0)	1.071	80.6 (27.0)	0.943
52.0 (11.1)	1.642	59.2 (15.1)	1.417	66.4 (19.1)	1.227	73.6 (23.1)	1.067	80.8 (27.1)	0.940
52.2 (11.2)	1.636	59.4 (15.2)	1.411	66.6 (19.2)	1.223	73.8 (23.2)	1.064	81.0 (27.2)	0.937
52.3 (11.3)	1.630	59.5 (15.3)	1.406	66.7 (19.3)	1.219	73.9 (23.3)	1.060	81.1 (27.3)	0.934
52.5 (11.4)	1.624	59.7 (15.4)	1.401	66.9 (19.4)	1.214	74.1 (23.4)	1.056	81.3 (27.4)	0.932
52.7 (11.5)	1.618	59.9 (15.5)	1.396	67.1 (19.5)	1.210	74.3 (23.5)	1.053	81.5 (27.5)	0.929
52.9 (11.6)	1.611	60.1 (15.6)	1.391	67.3 (19.6)	1.206	74.5 (23.6)	1.049	81.7 (27.6)	0.926
53.1 (11.7)	1.605	60.3 (15.7)	1.386	67.5 (19.7)	1.201	74.7 (23.7)	1.045	81.9 (27.7)	0.924
53.2 (11.8)	1.600	60.4 (15.8)	1.381	67.6 (19.8)	1.197	74.8 (23.8)	1.042	82.0 (27.8)	0.921
53.4 (11.9)	1.594	60.6 (15.9)	1.376	67.8 (19.9)	1.193	75.0 (23.9)	1.038	82.2 (27.9)	0.918
53.6 (12.0)	1.588	60.8 (16.0)	1.371	68.0 (20.0)	1.189	75.2 (24.0)	1.035	82.4 (28.0)	0.915
53.8 (12.1)	1.582	61.0 (16.1)	1.366	68.2 (20.1)	1.185	75.4 (24.1)	1.031	82.6 (28.1)	0.913
54.0 (12.2)	1.576	61.2 (16.2)	1.361	68.4 (20.2)	1.180	75.6 (24.2)	1.028	82.8 (28.2)	0.910
54.1 (12.3)	1.570	61.3 (16.3)	1.356	68.5 (20.3)	1.176	75.7 (24.3)	1.024	82.9 (28.3)	0.908
54.3 (12.4)	1.564	61.5 (16.4)	1.351	68.7 (20.4)	1.172	75.9 (24.4)	1.021	83.1 (28.4)	0.905
54.5 (12.5)	1.558	61.7 (16.5)	1.347	68.9 (20.5)	1.168	76.1 (24.5)	1.017	83.3 (28.5)	0.902
54.7 (12.6)	1.553	61.9 (16.6)	1.342	69.1 (20.6)	1.164	76.3 (24.6)	1.014	83.5 (28.6)	0.900
54.9 (12.7)	1.547	62.1 (16.7)	1.337	69.3 (20.7)	1.160	76.5 (24.7)	1.010	83.7 (28.7)	0.897
55.0 (12.8)	1.541	62.2 (16.8)	1.332	69.4 (20.8)	1.156	76.6 (24.8)	1.007	83.8 (28.8)	0.894
55.2 (12.9)	1.536	62.4 (16.9)	1.327	69.6 (20.9)	1.152	76.8 (24.9)	1.003	84.0 (28.9)	0.892
55.4 (13.0)	1.530	62.6 (17.0)	1.323	69.8 (21.0)	1.148	77.0 (25.0)	1.000	84.2 (29.0)	0.889
55.6 (13.1)	1.524	62.8 (17.1)	1.318	70.0 (21.1)	1.144	77.2 (25.1)	0.997	84.4 (29.1)	0.887
55.8 (13.2)	1.519	63.0 (17.2)	1.313	70.2 (21.2)	1.140	77.4 (25.2)	0.994	84.6 (29.2)	0.884
55.9 (13.3)	1.513	63.1 (17.3)	1.308	70.3 (21.3)	1.136	77.5 (25.3)	0.991	84.7 (29.3)	0.882
56.1 (13.4)	1.508	63.3 (17.4)	1.304	70.5 (21.4)	1.132	77.7 (25.4)	0.988	84.9 (29.4)	0.879
56.3 (13.5)	1.502	63.5 (17.5)	1.299	70.7 (21.5)	1.128	77.9 (25.5)	0.985	85.1 (29.5)	0.877
56.5 (13.6)	1.496	63.7 (17.6)	1.294	70.9 (21.6)	1.124	78.1 (25.6)	0.982	85.3 (29.6)	0.874
56.7 (13.7)	1.491	63.9 (17.7)	1.290	71.1 (21.7)	1.120	78.3 (25.7)	0.979	85.5 (29.7)	0.871
56.8 (13.8)	1.486	64.0 (17.8)	1.285	71.2 (21.8)	1.116	78.4 (25.8)	0.977	85.6 (29.8)	0.869
57.0 (13.9)	1.480	64.2 (17.9)	1.281	71.4 (21.9)	1.112	78.6 (25.9)	0.974	85.8 (29.9)	0.866

°F=(°C x 9/5) + 32

Caudal corregido = (caudal medido) \* (TCF a temperatura del agua de alimentación)

## Sistema de ósmosis inversa comercial de Watts

### Garantía limitada

Watts Regulator Co. (la "Compañía") garantiza que cada producto está libre de defectos en el material y la mano de obra cuando se usa de forma normal en un período de un año a partir de la fecha de envío original. En caso de que tales defectos se presenten dentro del periodo de garantía, la Empresa, a su criterio, reemplazará o reacondicionará el producto sin cargo alguno.

**LA GARANTÍA ESTABLECIDA EN ESTE DOCUMENTO SE OTORGA EXPRESAMENTE Y ES LA ÚNICA GARANTÍA OTORGADA POR LA EMPRESA CON RESPECTO AL PRODUCTO. LA EMPRESA NO OFRECE NINGUNA OTRA GARANTÍA, EXPLÍCITA NI IMPLÍCITA. POR ESTE MEDIO, LA EMPRESA NIEGA ESPECÍFICAMENTE TODAS LAS DEMÁS GARANTÍAS, EXPLÍCITAS O IMPLÍCITAS, INCLUIDAS, ENTRE OTRAS, LAS GARANTÍAS IMPLÍCITAS DE COMERCIABILIDAD E IDONEIDAD PARA UN PROPÓSITO EN PARTICULAR.**

El recurso descrito en el primer párrafo de esta garantía constituirá el único y exclusivo recurso por incumplimiento de la garantía, y la Empresa no será responsable de ningún daño incidental, especial o consecuente, incluidos, entre otros, la pérdida de ganancias o el costo de reparación o reemplazo de otros bienes dañados si este producto no funciona correctamente, otros costos resultantes de cargos laborales, demoras, vandalismo, negligencia, contaminación causada por materiales extraños, daños por condiciones adversas del agua, productos químicos o cualquier otra circunstancia sobre la cual la Empresa no tenga control, incluyendo, sin limitación, el uso de productos químicos y lubricantes incompatibles. Esta garantía será invalidada por cualquier abuso, uso indebido, aplicación incorrecta, instalación inadecuada o mantenimiento o alteración inadecuados del producto, así como por cualquier falla en la instalación, la operación o el mantenimiento del producto en estricto cumplimiento con la documentación y los manuales operativos del producto.

Algunos estados no permiten limitaciones respecto a la duración de una garantía implícita, y algunos estados no permiten la exclusión o la limitación de daños emergentes o accesorios. Por lo tanto, es posible que las limitaciones anteriores no se apliquen a usted. Esta garantía limitada le otorga derechos legales específicos y es posible que tenga otros derechos que varían de un estado a otro. Debe consultar las leyes estatales correspondientes para determinar sus derechos. **EN LA MEDIDA EN QUE SEA CONSISTENTE CON LAS LEYES ESTATALES VIGENTES, CUALQUIER GARANTÍA IMPLÍCITA QUE NO PUEDA SER EXCLUIDA, INCLUIDAS LAS GARANTÍAS IMPLÍCITAS DE COMERCIABILIDAD E IDONEIDAD PARA UN PROPÓSITO PARTICULAR, TIENE UNA DURACIÓN LIMITADA A UN AÑO A PARTIR DE LA FECHA DE ENVÍO ORIGINAL.**



EE. UU.: Tel.: (800) 659-8400 • Watts.com

Canadá: Tel.: (905) 332-4090 • Watts.ca

Latinoamérica: Tel.: (52) 55-4122-0138 • Watts.com

