

Manuel d'installation, de fonctionnement et de maintenance Systèmes d'osmose inverse commerciaux légers

Modèles : PWLC4040011, PWLC4040021, PWLC4040031, PWLC4040041,
PWLC4040061, PWLC4040081

WATTS[®]
pure water



PWLC4040081

MERCI

Félicitations pour votre achat de ce système d'osmose inverse commercial léger PWLC40 de Watts®. Vous avez fait un excellent choix pour fournir de l'eau de haute qualité tout en réduisant les contaminants qui peuvent affecter votre équipement et la qualité de l'eau. Ce système a été conçu pour un rendement fiable et construit à l'aide de composants de première qualité pour assurer l'efficacité et la durabilité. Avec un fonctionnement convivial, des matériaux résistants à la corrosion et une conception facilitant l'entretien, votre système est conçu pour une maintenance à long terme et sans tracas.

Merci!

L'équipe de Watts

La filtration par osmose inverse offre une vaste gamme d'avantages, y compris la réduction des solides dissous, la réduction de l'accumulation de tartre dans l'équipement critique et la fourniture d'eau propre et de qualité. En protégeant votre plomberie et vos appareils contre les dépôts minéraux et autres impuretés, ce système contribue à réduire les coûts d'entretien et les temps d'arrêt tout en assurant une qualité d'eau constante pour vos applications commerciales.

⚠ AVERTISSEMENT



À lire attentivement avant de procéder à l'installation. Tout manquement au respect des instructions ou des paramètres d'utilisation ci-joints peut entraîner une défaillance du produit.



Conservez ce manuel pour référence ultérieure.

⚠ AVERTISSEMENT

Si vous n'êtes pas sûr de l'installation de votre système d'osmose inverse Watts, communiquez avec un représentant Watts ou consultez un revendeur professionnel de traitement de l'eau ou un plombier.

Vous devez lire attentivement toutes les instructions d'installation et les informations relatives à la sécurité du produit avant de commencer son installation. LE NON-RESPECT DES INSTRUCTIONS CORRECTES D'INSTALLATION ET DE MAINTENANCE PEUT PROVOQUER DES DOMMAGES AU PRODUIT QUI PEUVENT CAUSER DES DOMMAGES MATÉRIELS, DES BLESSURES OU LA MORT. Watts décline toute responsabilité quant aux dommages pouvant résulter d'une mauvaise installation ou d'une mauvaise maintenance. Il se peut que les codes du bâtiment ou de plomberie locaux nécessitent des modifications aux informations fournies. Vous êtes tenu de consulter les codes du bâtiment et de plomberie locaux avant l'installation. Si ces informations ne sont pas conformes avec les codes du bâtiment et de plomberie locaux, les codes locaux ont préséance.

Conservez ce manuel pour référence ultérieure.

Consultez les paramètres de fonctionnement ci-joints pour assurer l'utilisation adéquate avec votre alimentation en eau.

- Comme pour tous les projets de plomberie, il est recommandé de faire appel à un revendeur ou à un entrepreneur professionnel qualifié en traitement de l'eau pour installer le système de traitement de l'eau. Suivez tous les codes de plomberie pour l'installation de ce système de traitement de l'eau.
- Inspectez le système de traitement de l'eau pour des articles manquants ou des dommages d'expédition avant de commencer l'installation. Remplacez immédiatement tout composant endommagé avant de commencer l'installation.
- Faites preuve de prudence lors de l'installation de tuyaux soudés en métal à proximité du système de traitement de l'eau. La chaleur peut affecter négativement les composants du système.
- Utilisez uniquement des soudures et des flux exempts de plomb pour tous les raccordements par soudure avec préenrobage des bords, comme requis par les codes fédéraux, d'État et provinciaux.
- Manipulez tous les composants du système avec soin. Ne laissez pas tomber ou traîner des composants et ne les retournez pas à l'envers.
- Veillez à ce que le plancher sous le système soit propre, de niveau et assez solide pour soutenir le système pendant le fonctionnement.
- Installez le système dans une zone protégée.
- Ne tentez pas de traiter de l'eau à une température supérieure à 38 °C (100 °F) ou à moins de 1 °C (34 °F) avec le système.
- N'installez pas à la lumière directe du soleil, car une surchauffe des appareils électroniques peut se produire et les rayons ultraviolets du soleil peuvent causer des dommages. Un équipement de protection extérieur est requis pour les opérations à l'extérieur. Le non-respect des exigences d'installation en extérieur annulera la garantie. Veuillez consulter les techniciens Watts avant d'installer le système à l'extérieur.
- Température ambiante de fonctionnement : 1 °C à 49 °C (34 °F à 120 °F).
- Plage de pression de fonctionnement de l'eau : 3,1 à 13,79 bar (45 à 200 psi)

- Tous les raccordements de plomberie au système doivent être effectués conformément aux meilleures pratiques acceptées par l'industrie. Du ruban ou de la pâte de plomberie peut être utilisé sur les raccords de plomberie d'entrée et de sortie métalliques. N'utilisez pas de mastic pour filetage de tuyau sur les raccords de plomberie en plastique du système. Tous les raccords électriques doivent être effectués conformément aux codes locaux.
- La prise de courant doit être mise à la terre.
- Pour les installations où une plomberie en plastique est utilisée, installez une sangle de mise à la terre appropriée sur la tuyauterie d'entrée et de sortie de la plomberie métallique du bâtiment pour garantir le maintien d'une mise à la terre adéquate.
- Éteignez toujours l'unité, coupez l'alimentation en eau et débranchez l'alimentation électrique lorsque vous travaillez sur l'unité.
- Respecter les exigences de la conduite de vidange.
- Soutenez le poids total du système de plomberie avec des supports de tuyauterie ou d'autres moyens.
- Ne laissez pas ce système de traitement de l'eau congeler. Les dommages causés par le gel annuleront la garantie du système de traitement de l'eau.
- Un nettoyage et une maintenance périodiques sont nécessaires pour que le système fonctionne correctement.
- Respectez tous les avertissements figurant dans ce manuel.

Comment utiliser ce manuel

Ce manuel d'installation est conçu pour guider l'installateur dans le procédé d'installation et de démarrage de ce système d'osmose inverse commercial.

Ce manuel est une référence et ne comprend pas toutes les situations d'installation des systèmes. La personne qui procède à l'installation de cet équipement doit avoir :

- Une formation sur le panneau de commande avec tous les paramètres de commande.
- Une connaissance des systèmes d'osmose inverse et de la façon de déterminer les paramètres de contrôle appropriés.
- Des compétences adéquates en plomberie.

⚠ AVERTISSEMENT

N'utilisez pas avec de l'eau impropre sur le plan microbiologique ou dont la qualité est inconnue, sans procéder à une désinfection adéquate en amont ou en aval du système.

Contenu

Comment utiliser ce manuel	3
I. Introduction	4
A. Aperçu de l'osmose inverse	4
B. Spécifications.....	5
C. Limites de fonctionnement	5
D. Prétraitement	5
II. Commandes, indicateurs et Composants	6
III. Fonctionnement	6
A. Installation	6
B. Raccords de plomberie	6
C. Électricité	7
D. Démarrage.....	7
E. Rinçage du système.....	7
F. Préparation de l'unité pour le stockage	7
IV. Spécifications et instructions du régulateur.....	8
A. Spécifications du régulateur	8
B. Schémas simplifiés.....	9
C. Aperçu du régulateur	10
D. Schéma d'écoulement PWLC40	11
E. Journal de fonctionnement et de maintenance	12
F. Dépannage	13
V. Liste des pièces de rechange.....	14
VI. Spécifications de l'élément membranaire	15
VI. Installation et remplacement de la membrane	16
VII. Annexe	17
Facteurs de correction de température	17

I. Introduction

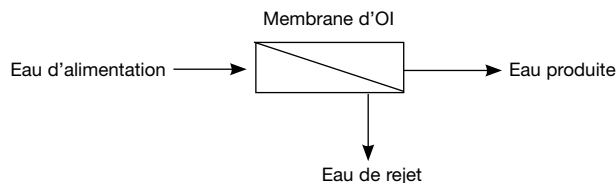
La séparation des solides dissous et de l'eau à l'aide des membranes OI est un procédé dépendant de la température et de la pression. Le matériau de la membrane est conçu pour être aussi perméable à l'eau que possible, tout en conservant la capacité de réduire les solides dissous.

Les principaux paramètres de conception du système nécessitent ce qui suit :

- Les débits internes à travers la surface de la membrane doivent être suffisamment élevés pour empêcher l'accumulation de solides en suspension fins, l'encrassement et l'entartrage, ce qui pourrait réduire l'efficacité de la membrane et endommager la membrane.
- La concentration de chaque espèce ionique dissoute ne doit pas dépasser les limites de solubilité nulle part dans le système.
- Le prétraitement doit être suffisant pour éliminer les produits chimiques qui attaqueraient les matériaux de la membrane, les particules, les matières organiques et les produits chimiques qui pourraient attaquer ou dégrader le matériau de la membrane.

A. Aperçu de l'osmose inverse

Les systèmes d'osmose inverse utilisent des éléments de membrane semi-perméables pour séparer l'eau d'alimentation en deux flux. L'eau d'alimentation sous pression est séparée en eau de perméat (produit) et en eau de concentrat (rejet). Les impuretés contenues dans l'eau d'alimentation sont transportées dans le drain par l'eau de rejet. Il est essentiel de maintenir un débit de rejet adéquat afin d'éviter l'entartrage et/ou l'encrassement de la membrane.



AVIS

Les changements dans les variables de fonctionnement sont hors du contrôle de Watts. L'utilisateur final est responsable du fonctionnement sécuritaire de cet équipement. La pertinence de l'eau du produit pour une application spécifique est la responsabilité de l'utilisateur final.

Le rendement à long terme d'un système OI dépend du bon fonctionnement et de la maintenance du système. Cela comprend le démarrage initial du système et les démarrages et arrêts opérationnels. La prévention de l'encrassement ou de l'entartrage des membranes n'est pas seulement une question de conception du système, mais aussi une question de bon fonctionnement. La tenue de dossiers et la normalisation des données sont nécessaires pour connaître le rendement réel du système et permettre des mesures correctives au besoin. Des dossiers complets et exacts sont également requis en cas de réclamation au titre de la garantie de rendement du système.

Les changements dans les paramètres de fonctionnement d'un système d'OI peuvent être causés par des changements dans l'eau d'alimentation ou peuvent être un signe de problème. Il est essentiel de tenir un journal de fonctionnement et de maintenance pour diagnostiquer et prévenir les problèmes du système. À titre de référence, une feuille de journal typique est incluse dans ce manuel.

B. Spécifications

	PWLC4040011	PWLC4040021	PWLC4040031	PWLC4040041	PWLC4040061	PWLC4040081
Code de commande	7101127	7101128	7101129	7101130	7101131	7101132
« Productivité maximales (gallons par jour) »	2500	5000	7500	10 000	15 000	20 000
Qualité (rejet de membrane moyen)	98 % (min. de 96 %)					
Récupération (réglable par l'utilisateur)	jusqu'à 75 %					
Taille de membrane	4 po x 40 po					
Nombre de membranes	1	2	3	4	6	8
Réseau de vaisseaux	1	1:1	1:1:1	1:1:1:1	2:2:2	2:2:2:2
« Préfiltre (le système est livré avec une cartouche de 5 microns) »	20 po					
Raccord d'eau d'alimentation	1 po FNPT					
Raccord d'eau produite	1/2 po, à connexion rapide			1 po FNPT		
Raccord d'eau de rejet	1/2 po, à connexion rapide			1 po FNPT		
Eau de perméat (maximum)	1,74 gal/min	3,47 gal/min	5,21 gal/min	6,94 gal/min	10,42 gal/min	13,89 gal/min
Débit minimum de concentré	3 gal/min			6 gal/min		
Pression de l'eau d'alimentation (minimum)	45 psi					
Système électrique requis	220 V, 60 Hz, monophasé, 8,5 A			220 V, 60 Hz, monophasé, 11 A		
Puissance du moteur (chevaux)	1,5			2		
« Dimensions L x P x H (approximatives en pouces) »	25 x 16 x 55			32 x 24 x 55		
Poids à l'expédition (estimé en livres)	120	150	180	210	270	330

Veuillez appeler le service à la clientèle si vous avez besoin d'aide pour les détails techniques.

AVIS

- Production maximale pour une eau d'alimentation à 77 °F, SDI < 1, 550 ppm SDT, et pH 7. La productivité d'une membrane individuelle peut varier (± 15 %). Peut fonctionner avec d'autres eaux d'alimentation avec une capacité réduite.
- Le pourcentage de rejet est basé sur les spécifications du fabricant de la membrane, le pourcentage de rejet du système d'ensemble peut être inférieur.

C. Limites de fonctionnement

PARAMÈTRES	MAX	MIN
Température de conception	77 °F	
Température de l'eau d'alimentation†	85 °F	40 °F
Température ambiante	120 °F	40 °F†
Pression d'alimentation	85 psi	45 psi
Pression de fonctionnement††	200 psi	150 psi
Turbidité	1 NTU	
Cote SDI	<3	
Sans chlore	0 ppm	
SDT*	2 000 ppm	
Dureté	0 gpg	
pH (continue)	10	4
pH (nettoyage pendant 30 minutes)	12	2

† Les basses températures et la qualité de l'eau d'alimentation, comme les niveaux élevés de SDT, affecteront considérablement les capacités de production et le rendement des systèmes. Les projections informatiques doivent être effectuées pour les applications individuelles qui ne respectent pas les limites de fonctionnement minimales et maximales pour ces conditions.

†† La pression de fonctionnement du système est basée sur une pression d'alimentation de 60 psi, un débit minimum de concentré comme indiqué et un débit moyen de 2000 gpd par membrane à 77 °F.

* Si l'un des paramètres d'eau d'alimentation n'est pas dans les limites indiquées, consultez votre concessionnaire ou distributeur local pour obtenir de l'aide.

⚠ MISE EN GARDE

Un SDT plus élevé et/ou des températures plus basses réduiront la production du système.

⚠ AVERTISSEMENT

Ne pas dépasser la pression de fonctionnement maximale.

D. Prétraitement

L'eau d'alimentation OI doit être prétraitée afin de prévenir les dommages et/ou l'encrassement de la membrane. Un prétraitement approprié est essentiel pour un fonctionnement fiable de tout système d'OI.

Les exigences de prétraitement varient selon la nature de l'eau d'alimentation. L'équipement de prétraitement est vendu séparément. Les formes de prétraitement les plus courantes sont décrites ci-dessous.

Filtre de média - Utilisé pour réduire les solides en suspension (sédiment) de grande taille de l'eau d'alimentation. Le lavage à contre-courant du média élimine les particules emprisonnées. Le lavage à contre-courant peut être initié par le temps ou la pression différentielle. Un verrouillage de lavage à contre-courant est nécessaire pour assurer le bon fonctionnement du système et prévenir les perturbations.

Adoucisseur d'eau - Utilisé pour éliminer le calcium et le magnésium de l'eau d'alimentation afin de prévenir l'entartrage de la dureté. Le potentiel d'entartrage de la dureté est prédit par l'indice de saturation de Langelier (LSI). Le LSI doit être zéro ou négatif dans l'ensemble de l'unité, sauf si des antitartres approuvés sont utilisés. L'adoucissement est la méthode privilégiée pour contrôler l'entartrage dû à la dureté. Dans certaines conditions, l'adoucisseur peut être éliminé avec une dose appropriée d'antitartre. Consultez un technicien de Watts pour obtenir un dimensionnement et une projection de dosage précis.

Filtre à charbon - Utilisé pour réduire le chlore et les matières organiques de l'eau d'alimentation. Le chlore libre causera des dommages irréversibles rapides aux membranes. Les matières organiques (TOC) peuvent entraîner de l'encrassement, réduisant ainsi l'efficacité du système et la durée de vie de la membrane.

Le chlore libre résiduel présent dans la plupart des réseaux d'eau publics endommagera la structure composite à pellicule mince des membranes utilisées dans cette unité. Une filtration au charbon ou une injection de bisulfite de sodium devrait être utilisée pour éliminer complètement le chlore libre résiduel.

Injection chimique - Généralement utilisée pour alimenter l'eau d'alimentation en antitartre, en coagulant ou en bisulfite ou pour ajuster le pH de l'eau d'alimentation.

Cartouche de préfiltre - Utilisée pour emprisonner les plus petits solides en suspension et toute particule qui pourrait être générée par l'autre prétraitement. La ou les cartouches doivent être remplacées lorsque la chute de pression à travers le boîtier augmente de 5 à 10 psig par rapport à la chute de pression de la cartouche propre. L'effet des solides en suspension est mesuré par le test de l'indice de densité du limon (SDI). Un SDI de cinq (5) ou moins est spécifié par la plupart des fabricants de membranes et trois (3) ou moins est recommandé.

Fer et manganèse - Ces encrassements doivent être éliminés. Des filtres de média spéciaux et/ou un traitement chimique sont couramment utilisés.

pH - Le pH est souvent abaissé pour réduire le potentiel de tartre. Si l'eau d'alimentation n'a aucune dureté, le pH peut être augmenté pour éliminer le CO₂.

Silice : Rapporté sur l'analyse sous le nom de SiO₂. La silice forme un revêtement sur les surfaces de la membrane lorsque la concentration dépasse sa solubilité. De plus, la solubilité dépend fortement du pH et de la température. L'encrassement par la silice peut être évité par injection chimique et/ou réduction de la récupération.

II. Commandes, indicateurs et composants

III. Fonctionnement

A. Installation

1. Le prétraitement approprié doit être déterminé et installé avant le système OI.
2. L'alimentation en eau et l'équipement de prétraitement doivent être suffisants pour fournir un minimum de 45 psig au débit d'alimentation maximal.
3. Il est recommandé d'installer un interrupteur électrique à moins de 3 m (10 pi) de l'unité.
4. La responsabilité de respecter les codes locaux de l'électricité et de la plomberie incombe au propriétaire/opérateur.
5. Installez à l'intérieur dans un endroit protégé du gel et de la lumière directe du soleil. Des espaces suffisants pour le retrait des membranes des réservoirs sous pression doivent être prévus.
6. Vérifier qu'une cartouche de préfiltre est installée dans le boîtier. (Voir la Figure 1, article 6).

B. Raccords de plomberie

Remarque : Il incombe à l'utilisateur final de s'assurer que l'installation est effectuée conformément aux codes et réglementations locaux.

1. Raccorder la conduite d'eau d'alimentation prétraitée à l'entrée du préfiltre (Figure 1, article 7). Il devrait y avoir une vanne de 1 po étiquetée « ALIMENTATION ».
2. Localisez le raccord rapide de 1/2 po (PWLC4040011 et LC-4040-02-1) ou le raccord union de 1 po (PWLC4040031 à PWLC4040081) sur la sortie du débitmètre à perméat étiqueté « PERMÉAT » et acheminez la plomberie vers un réservoir de stockage (pendant la période de démarrage, connectez temporairement la sortie d'eau du produit à un drain). La sortie du produit est située derrière le panneau en haut du débitmètre du produit. La conduite d'eau du produit ne doit jamais être restreinte. La membrane et/ou le système peuvent être endommagés si la conduite du produit est bloquée. Un clapet antiretour en ligne est situé sur la ligne de produit pour empêcher le reflux.
3. Localisez le raccord rapide de 1/2 po (PWLC4040011 et PWLC4040021) ou le raccord union de 1 po (PWLC4040031 à PWLC4040081) sur la sortie du débitmètre de concentré étiqueté « CONCENTRÉ » et acheminez la plomberie vers un drain. La sortie de rejet est située derrière le panneau en haut du débitmètre de rejet. La conduite de vidange de rejet ne doit jamais être restreinte. La membrane et/ou le système peuvent être endommagés si la conduite de vidange de rejet est bloquée. Un espace d'air doit être prévu entre l'extrémité de la conduite de vidange et le drain. L'utilisation d'un tuyau vertical ou d'un autre drain ouvert satisfait à la plupart des codes locaux et permet une inspection visuelle et un échantillonnage.

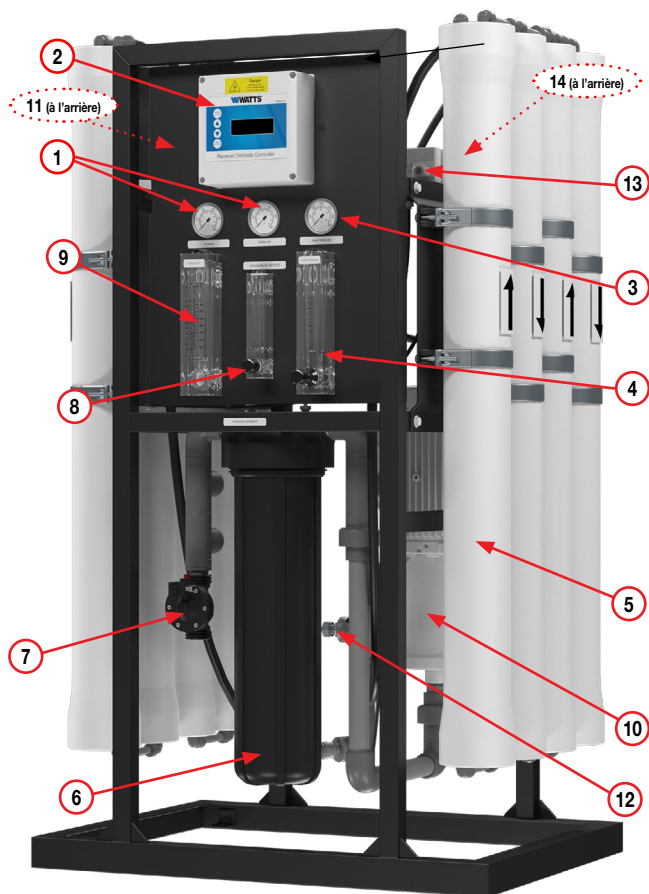


Figure 1

N° D'ARTICLE	NOM DE LA PIÈCE	DESCRIPTION
1	Manomètre de pression de sortie/produit du préfiltre	Indique les pressions de sortie du préfiltre et la pression du produit
2	Régulateur OI	Commande marche/arrêt OI avec affichage rétroéclairé. Les caractéristiques standards comprennent une commande par pressostat, un contacteur de surveillance, un contrôleur de SDT / conductivité avec points de consigne programmables, un verrouillage du prétraitement, une commande par interrupteur de niveau du réservoir, etc.
3	Manomètre de reflux de la pompe	Indique la pression d'alimentation de la membrane
4	Vanne de régulation de rejet avec indicateur de débit	Contrôle la quantité de débit de rejet
5	Boîtier(s) de membrane OI	Contient la ou les membranes OI
6	Boîtier du préfiltre	Contient le préfiltre OI
7	Robinet d'isolement d'entrée d'eau d'alimentation	Se connecte à la source d'eau, permet la régulation du verrouillage du prétraitement
8	Vanne de régulation de recyclage des rejets avec indicateur de débit	Contrôle la quantité de débit de recyclage
9	Débitmètre de production	Indique le débit du produit en gallons par minute (gal/min)
10	Pompe d'alimentation OI	Pressurise l'eau d'alimentation OI
11	Clapet antiretour produit	Empêche le reflux vers l'unité OI
12	Robinet à soupape d'évacuation de la pompe	Étrangle le reflux de la pompe, ajuste le débit et la pression
13	Pressostat haute pression	Protège la pompe d'alimentation et le système contre les conditions de haute pression
14	Pressostat de basse pression	Protège la pompe d'alimentation contre les basses pressions

C. Électricité

Les systèmes de la série PWLC40 de Watts sont précâblés et prêts à être utilisés. Les systèmes de la série PWLC40 sont disponibles en 220 V/60 Hz/monophasé. Chaque unité est équipée d'un cordon électrique de 8 pieds.

Il est préférable que le système de la série PWLC40 soit câblé à un circuit électrique dédié. Assurez-vous que le circuit électrique alimentant le système est compatible avec les exigences du modèle spécifique de la série PWLC40 que vous installez.

Pour les systèmes équipés d'un système d'alimentation en produits chimiques, une fiche électrique d'injection de produits chimiques est fournie. La prise permet de brancher l'équipement pour un contrôle coordonné. Veuillez ne pas utiliser la fiche à d'autres fins que celles prévues.

Les systèmes de la série PWLC40 sont contrôlés par un pressostat haute pression normalement fermé à utiliser avec un réservoir souple ou un robinet à flotteur. Le pressostat haute pression éteint le système lorsque la pression atteint 60 psi et l'allume lorsque la pression chute en dessous de 40 psi. Bien qu'un pressostat haute pression soit utilisé, un interrupteur à flotteur peut être installé pour un contrôle supplémentaire. L'interrupteur de niveau de liquide met le système en marche lorsque le niveau d'eau dans le réservoir chute et s'éteint lorsque le réservoir est plein. Les interrupteurs de niveau de liquide peuvent être obtenus par votre concessionnaire ou distributeur local. Si un interrupteur de niveau de liquide doit être utilisé, installez-le à ce moment-là. Pour installer un interrupteur à flotteur normalement fermé, localisez l'interrupteur haute pression et retirez le fil rouge de la borne 2 et déplacez-le à la borne 4. Coupez les fils de sortie de l'interrupteur à flotteur et dénudez ½ po de chaque isolant de fil. Installez les fils de l'interrupteur à flotteur aux bornes 2 et 3. Voir le schéma électrique ci-dessous.

⚠ AVERTISSEMENT

Pour réduire le risque de choc électrique, l'alimentation électrique entrante doit inclure une mise à la terre protectrice.

Il est recommandé qu'un électricien agréé câble votre système conformément aux codes électriques locaux et nationaux (NEC).

Retirez le fil rouge de la borne 2 et connectez-le à la borne 4.



D. Démarrage

1. Vérifiez que l'équipement de prétraitement est installé et fonctionne correctement. Vérifiez qu'aucun chlore libre n'est présent dans l'eau d'alimentation.
2. Vérifiez que l'interrupteur marche/arrêt est en position arrêt.
3. Vérifiez qu'une cartouche de filtre est installée dans le boîtier du préfiltre.
4. Dirigez l'eau de perméat vers le drain pendant le démarrage.
5. Ouvrez complètement la vanne de régulation de rejet (Figure 1, article 4).
6. Fermez complètement la vanne de régulation de recyclage des rejets (Figure 1, article 8).
7. Ouvrez complètement le robinet à soupape d'évacuation de la pompe (Figure 1, article 12) et le robinet d'arrêt de l'eau d'alimentation (Figure 1, article 7).
8. Allumez le système en appuyant sur le bouton marche/arrêt du régulateur.
9. Laissez l'appareil fonctionner pendant 15 à 30 minutes pour rincer le conservateur de la ou des membranes.
10. Réglez le robinet à soupape d'évacuation de la pompe (Figure 1, article 12) et les vannes de régulation de rejet (Figure 1, articles 2 et 3) jusqu'à l'obtention des débits désirés. La fermeture de la vanne de rejet augmente le débit du produit et diminue le débit de rejet. L'ouverture de la vanne de recyclage des rejets diminue à la fois le rejet et le débit du produit. La fermeture du robinet à soupape d'alimentation augmente la pression de service et réduit le débit d'alimentation. Voir les directives de débit et le tableau de correction de la température dans l'annexe pour déterminer les débits pour différentes températures de fonctionnement.
11. Laissez l'eau du produit s'écouler vers le drain pendant 30 minutes.
12. Éteignez le système et connectez la conduite d'eau du produit au point d'utilisation.
13. Redémarrez le système et enregistrez les données de fonctionnement initiales à l'aide de la feuille de contrôle.

E. Rinçage du système

Au fil du temps, l'efficacité de la membrane sera réduite. En général, le rejet du sel ne change pas considérablement avant deux ou trois ans après l'installation lorsqu'il est utilisé sur de l'eau d'alimentation correctement prétraitée. Le débit d'eau de perméat commencera à diminuer légèrement après un an de fonctionnement, mais peut être prolongé par un rinçage et un nettoyage diligents des membranes. Le système doit être rincé régulièrement pour éliminer les sédiments de la surface des membranes. Les systèmes de la série PWLC40 sont préprogrammés pour rincer pendant 60 secondes à l'arrêt, 2 minutes pour le rinçage d'eau de perméat et 5 minutes pour le rinçage manuel.

F. Préparation de l'unité pour le stockage

Si le système doit être arrêté pendant une période prolongée, un agent de conservation de la membrane doit être utilisé pour préserver les membranes.

AVIS

Avant de ranger votre système, ce dernier doit être nettoyé avec des nettoyants à membrane, rincé avec de l'eau de perméat et une solution de conservation pour les membranes afin de les protéger contre les attaques biologiques.

AVIS

Les réservoirs sous pression et les conduites de plomberie du système doivent être complètement vidangés ou remplis d'un mélange de polyglycol à 20-40 % (pour éviter le gel). Toute eau restante dans la plomberie d'un système peut geler, causant de graves dommages.

1. Immergez complètement les éléments dans les boîtiers des membranes à l'aide d'une solution de conservation à 2 %. Pour le stockage par temps froid/hiver, ajoutez 20 à 40 % en poids de Polyglycol à la solution de conservation à 2 %. Ajoutez le Polyglycol APRÈS avoir mélangé la solution de conservation à 2 %.
2. Séparez la solution de conservation de l'air extérieur en fermant toutes les vannes. Tout contact avec l'oxygène oxydara la solution de conservation.
3. Vérifiez le pH une fois par semaine. Lorsque le pH atteint 3 ou moins, changez la solution de conservation.
4. Répétez ce procédé au moins une fois par mois.

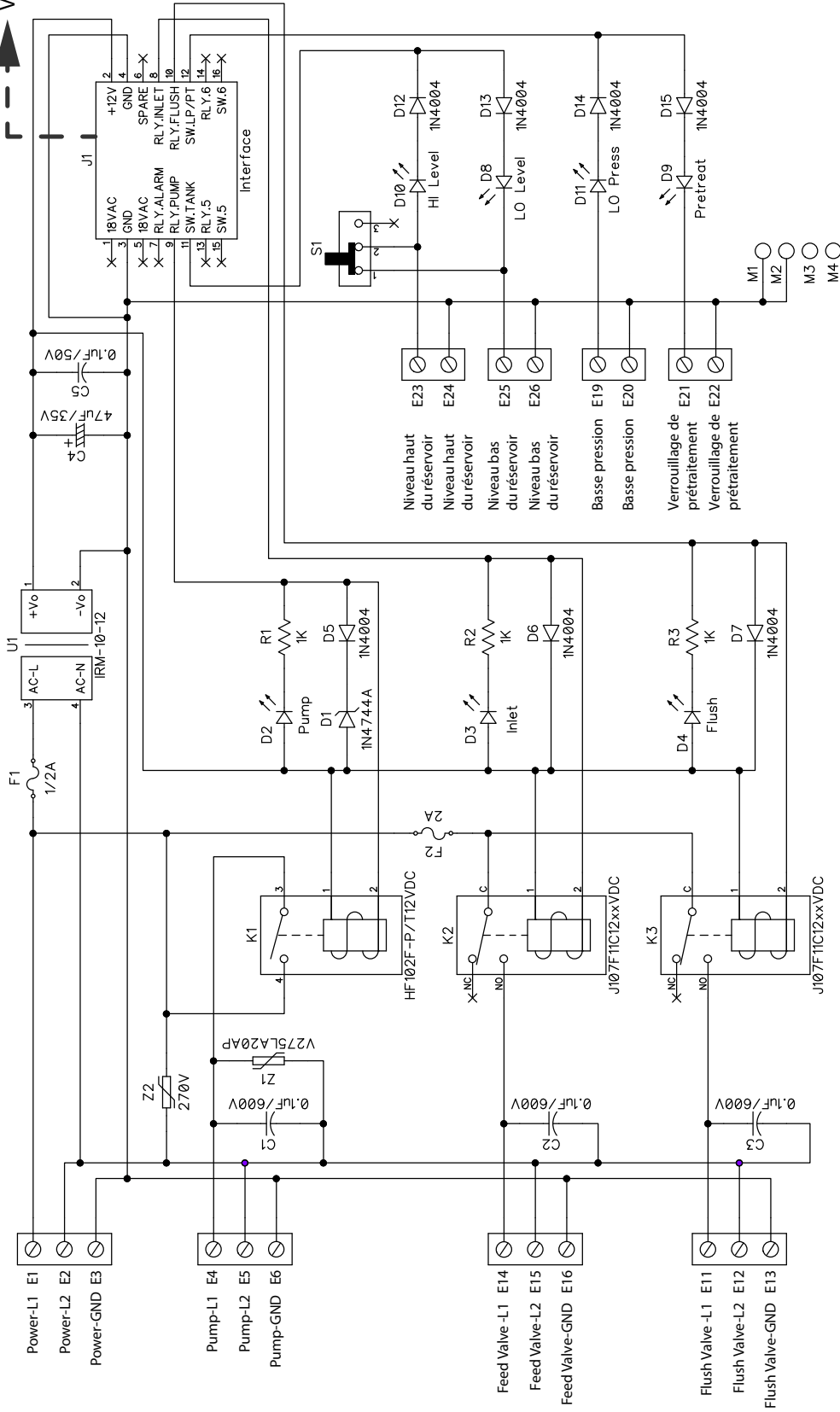
IV. Spécifications et instructions du régulateur

A. Spécifications du régulateur

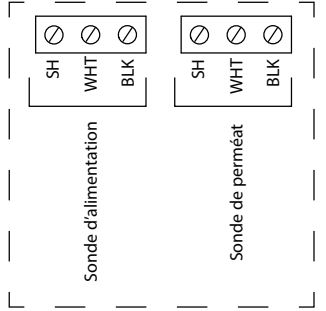
ENTRÉES	
Interrupteurs de niveau du réservoir	(2) Normalement fermés. Préprogrammé avec un interrupteur de niveau unique précâblé à un pressostat haute pression. Les entrées de réservoir, de basse pression et de prétraitement sont des ondes carrées de cycle de service à 50 %, crête de 10 VDC à 10 mA max. Les entrées du commutateur sont des contacts secs seulement. L'application d'une tension à ces bornes endommagera le régulateur.
Pressostat d'entrée	Normalement ouvert.
Interrupteur de verrouillage de prétraitement	Normalement fermé.
Alimentation du régulateur	110-120/208-240 V CA., 60/50 Hz (plage : 110-240 V CA)
Conductivité du perméat	0 à 3000 PPM, 0 à 6000 µS (capteur standard, CP-1, K=0,75)
COTES DU CIRCUIT DE SORTIE	
Solénoïde d'alimentation	1A. La tension est la même que la tension du moteur/de l'alimentation.
Solénoïde de rinçage	1A. La tension est la même que la tension du moteur/de l'alimentation.
Moteur	1,0 HP/110-120 V, 2,0 HP/208-240 V.
PROTECTION DU CIRCUIT	
Fusible de relais	F1, 5 x 20 mm, 2 A, BelFuse 5ST 2-R Remarque : Le fusible illustré ci-dessus est destiné à une protection supplémentaire seulement. La protection du circuit de dérivation et les dispositifs de déconnexion doivent être fournis à l'externe. Voir le schéma de câblage sur site pour les exigences de protection du circuit de dérivation.
AUTRE	
Dimensions	7 po de haut, 7 po de large et 4 po de profondeur. Nema 4X* Enceinte à charnière en polycarbonate.
Poids	2,6 lb (Configuration de base).
Environnement	0 à 50 °C, 10 à 90 % HR (sans condensation). *Remarque : Après notre modification, la cote de l'enceinte est Nema 1.

B. Schémas simplifiés

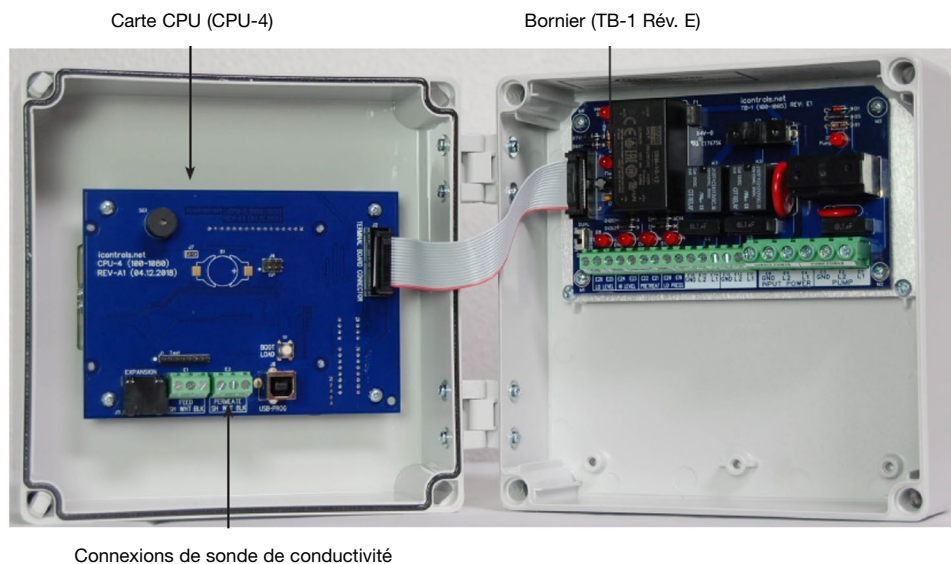
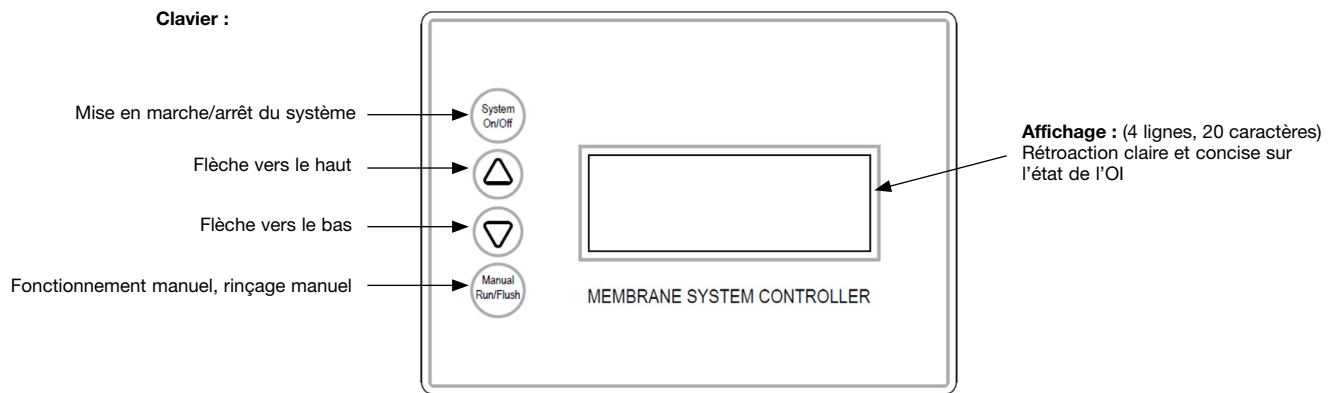
Vers le CPU-4



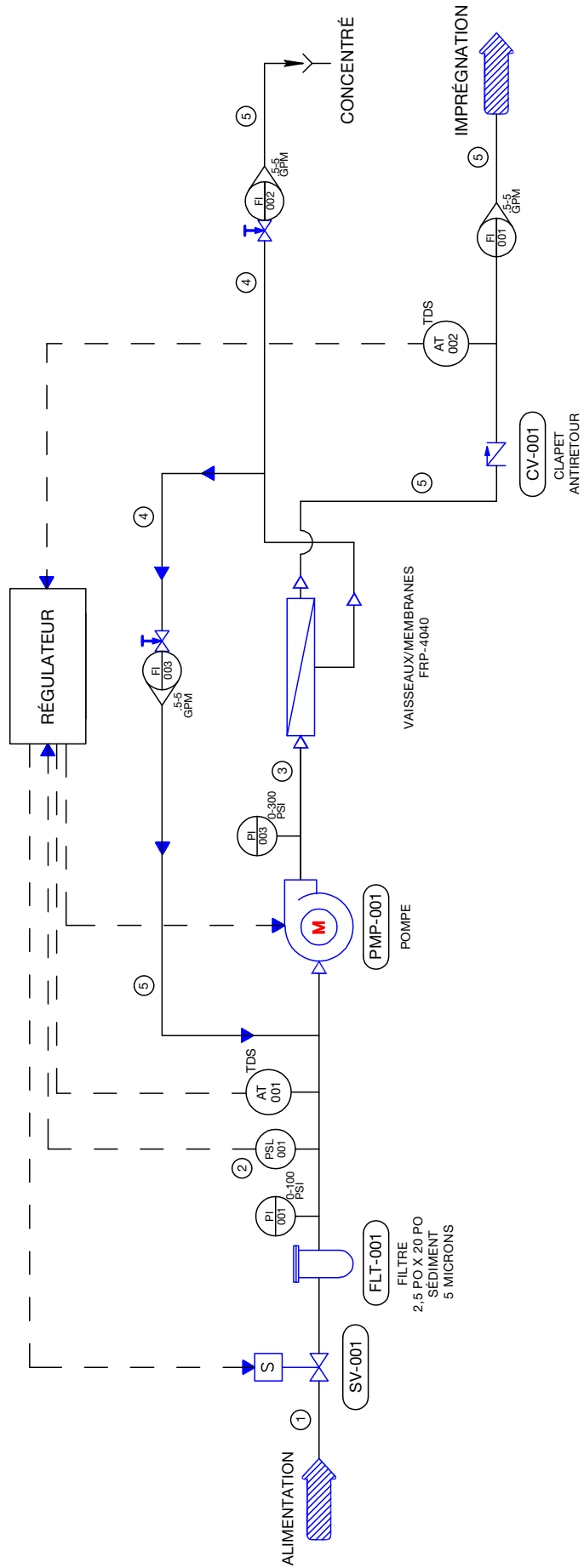
CPU-4



C. Aperçu du régulateur



D. Schéma d'écoulement PWLC40



F. Dépannage

Guide de dépannage de la membrane OI

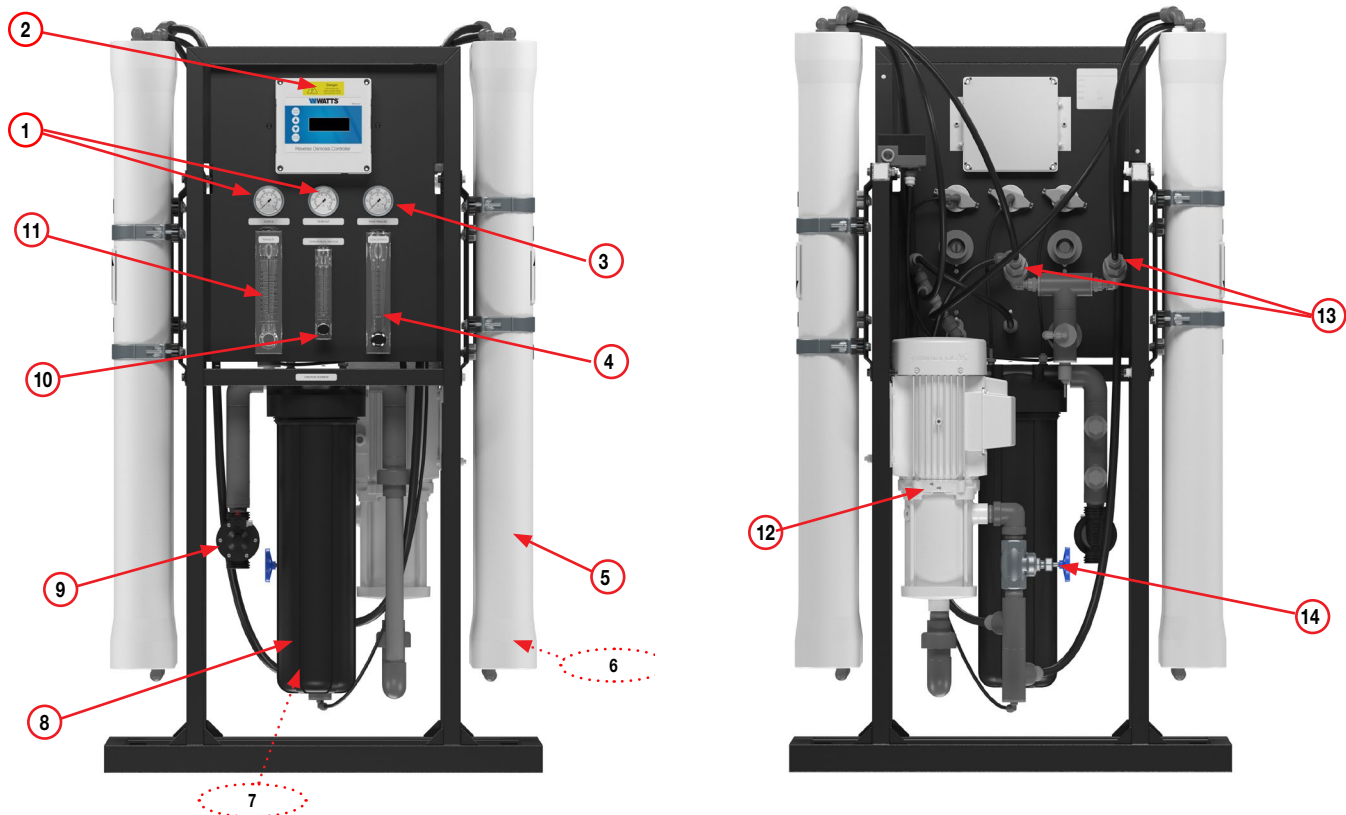
PASSAGE DE SEL	SYMPTÔMES		EMPLACEMENT	CAUSES POSSIBLES	VÉRIFICATION	MESURE CORRECTIVE
	DÉBIT D'EAU DE PERMÉAT	CHUTE DE PRESSION				
Normal à augmenté	Diminué	Normal à augmenté	Principalement au premier niveau	Oxyde de métal	Analyse des ions métalliques dans la solution de nettoyage.	Prétraitement amélioré pour éliminer les métaux. Nettoyage avec des nettoyants acides.
Normal à augmenté	Diminué	Normal à augmenté	Principalement au premier niveau	Encrassement colloïdal	Mesure de SDI de l'alimentation/ analyse de diffraction des rayons X des résidus de la solution de nettoyage.	Optimisez le système de prétraitement pour l'élimination des colloïdes. Nettoyez avec une formule de détergent anionique à pH élevé.
Augmenté	Diminué	Augmenté	Principalement à la dernière étape	Entartrage (CaSO ₄ , CaSO ₃ , BaSO ₄ , SiO ₂)	Analyse des ions métalliques dans la solution de nettoyage. Vérifiez le LSI du rejet. Calculez la solubilité maximale pour CaSO ₄ , BaSO ₄ , SiO ₂ dans l'analyse du rejet.	Augmentez l'ajout d'acide et l'inhibiteur de tartre pour CaSO ₃ et CaSO ₄ . Réduisez la récupération. Nettoyez avec une formule acide pour CaCO ₃ , CaSO ₄ et BaSO ₄ .
Augmentation normale à modérée	Diminué	Augmentation normale à modérée	Peut se produire à n'importe quelle étape	Encrassement biologique	Nombre de bactéries dans le perméat et le rejet. Dépôts visqueux (biofilm) dans les tuyaux et les récipients.	Dosage choc de bisulfite de sodium. Alimentation continue de bisulfite à faible concentration à pH réduit. Nettoyage à l'acide peracétique. Nettoyer avec un surfactant anionique alcalin. Dosage de chlore en amont avec déchloration. Remplacer les filtres à cartouche.
Diminution ou augmentation modérée	Diminué	Normal	Toutes les étapes	Encrassement organique	Essais destructifs, p. ex. analyse de la réflexion IR.	Optimisation du système de prétraitement (p. ex., procédé de coagulation.) Traitement aux résines ou au charbon activé. Nettoyer avec un détergent à pH élevé.
Augmenté	Augmenté	Diminué	Plus grave au premier étage	Attaque par oxydants chlorés	Analyse du chlore dans l'alimentation. Test destructif des éléments.	Vérifier l'équipement d'alimentation en chlore et l'équipement de déchloration.
Augmenté	Augmenté	Diminué	Plus grave au premier étage	Abrasion de la membrane par un matériau cristallin	Analyse des solides microscopiques de l'alimentation. Test destructif des éléments.	Amélioration du prétraitement. Vérifiez tous les filtres pour déceler toute fuite de média.
Augmenté	Normal à augmenté	Diminué	Au hasard	Fuites de joint torique, fuites de colle d'extrémité ou de joint latéral.	Test de sonde. Essai sous vide. Passage du matériau colloïdal.	Remplacer les joints toriques. Réparer ou remplacer les éléments.
Augmenté	Normal à faible	Diminué	Toutes les étapes	Conversion trop élevée.	Vérifier les débits et les pressions par rapport aux directives de conception.	Réduire le taux de conversion. Étalonner les capteurs. Augmenter l'analyse et la collecte de données.

Dépannage du système d'OI

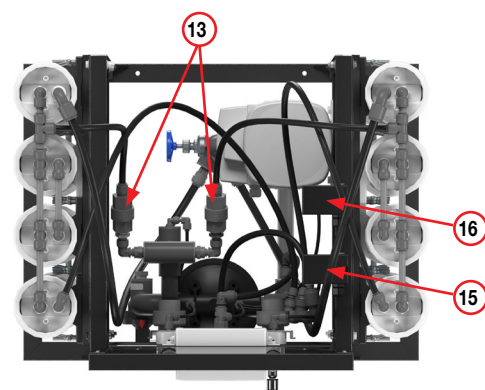
SYMPTÔMES	CAUSES POSSIBLES	MESURE CORRECTIVE
Pression d'entrée faible	Pression d'alimentation faible	Augmenter la pression d'entrée
	Filtres à cartouche bouchés	Changer les filtres
	Défaillance de l'électrovanne	Remplacer l'électrovanne et/ou la bobine
	Fuites	Corriger toute fuite visible
Faible débit de perméat	Faible débit d'entrée	Régler la vanne de concentré
	Eau d'alimentation froide	Voir la feuille de correction de température
	Pression de fonctionnement faible	Voir pression d'entrée faible
	Joint de saumure de membrane défectueux	Inspectez et/ou remplacez le joint de saumure
	Membrane encrassée ou entartrée	Nettoyer les membranes
Débit élevé de perméat	Joints toriques du tube de produit endommagés	Inspecter et/ou remplacer
	Membrane endommagée ou oxydée	Remplacez la membrane
	Dépassement de la température maximale de l'eau d'alimentation	Voir la feuille de correction de température
Mauvaise qualité du perméat	Pression de fonctionnement faible	Voir pression d'entrée faible
	Joints toriques du tube de produit endommagés	Inspecter et/ou remplacer
	Membrane endommagée ou oxydée	Remplacez la membrane
Encrassement de la membrane	Encrassement à l'oxyde métallique	Améliorer le prétraitement pour éliminer les métaux. Nettoyer avec des nettoyants acides
	Encrassement colloïdal	Optimiser le prétraitement pour l'élimination des colloïdes. Nettoyer avec des nettoyants anioniques à pH élevé
	Entartrage (CaSO ₄ , CaSO ₃ , BaSO ₄ , SiO ₂)	Augmenter l'ajout d'acide et la dose d'antitartre pour CaCO ₃ et CaCO ₄ . Réduisez la récupération. Nettoyer avec des nettoyants acides
	Encrassement biologique	Dosage choc du bisulfate de sodium. Alimentation continue de bisulfate de sodium à pH réduit. Chloration et déchloration. Remplacer les filtres à cartouche.
	Encrassement organique	Charbon activé ou autre prétraitement. Nettoyer avec un nettoyant à pH élevé
	Abrasion de la membrane par un matériau cristallin	Améliorer le prétraitement. Vérifier tous les filtres pour déceler toute fuite de média.

V. Liste des pièces de remplacement

Une liste des pièces de remplacement courantes est fournie ci-dessous. Communiquez avec votre représentant Watts pour obtenir de l'aide sur les pièces de remplacement.



N° D'ARTICLE	CODE DE COMMANDE	DESCRIPTION
1	5000000267	JAUGE, PM, REMPLISSAGE GLY, 0-100 PSI/BAR, 2 PO DIA, 1/4 PO MNPT
2	5000000105	RÉGULATEUR, ORDINATEUR, 110/220 V, 1PH, RECOUVERMENT WATTS
3	5000000268	JAUGE, PM, REMPLISSAGE GLY, 0-300 PSI/BAR, 2 PO DIA, 1/4 PO MNPT
4	5000000095	COMPTEUR, DÉBIT, PM, 1-5 GPM, 1/2 PO MNPT X 1/4 PO FNPT
4	5000000269	COMPTEUR, DÉBIT, PM, 1-10 GPM, VANNE INOX, 1 PO MNPT X 1/2 PO FNPT
5	5000000102	BOÎTIER, MEMBRANE, FRP-300E, 4040, 1/2 PO P X 1/2 PO C FNPT
6	7101311	MEMBRANE, WM5, 4040, SÈCHE, WATTS
7	5000000270	CARTOUCHE, SÉDIMENT, POLYPRO, 4,5 PO X 20 PO, 5 MIC
8	5000000271	BOÎTIER, FILTRE, NOIR/GRIS, 4,5 PO X 20 PO, JOINT TORIQUE SGL, NPR, 1 PO FNPT
9	5000000272	VANNE, SOLÉNOÏDE, N/C, UL, 220 V, 1 PO FNPT, SANS DIN, GC
10	5000000273	COMPTEUR, DÉBIT, PM, 0,2-2 GPM, VANNE INOX, 1/2 PO MNPT X 1/4 PO FNPT
10	5000000095	COMPTEUR, DÉBIT, PM, 0,5-5 GPM, VANNE INOX, 1/2 PO MNPT X 1/2 PO MNPT
11	5000000274	COMPTEUR, DÉBIT, PM, 0,2-2 GPM, 1/2 PO MNPT X 1/2 PO MNPT
11	5000000275	COMPTEUR, DÉBIT, PM, 1-5 GPM, 1/2 PO MNPT X 1/2 PO MNPT
11	5000000276	COMPTEUR, DÉBIT, PM, 1-10 GPM, 1 PO MNPT X 1 PO MNPT
11	5000000277	COMPTEUR, DÉBIT, PM, 2-20 GPM, 1 PO MNPT X 1 PO MNPT
12	5000000104	POMPE, CM1-7, 1,5 HP, 115/230 V 60HZ 1PH, 304 SS, 99041161, GRUNDFOS
12	5000000278	POMPE, CM3-8, 2HP, 115/230 V, 1PH, CM3-8 GRUNDFOS
13	5000000098	VANNE, CLAPET, PVC, 1/2 PO FNPT X 1/2 PO FNPT
14	5000000279	VANNE, SOUPE, ACIER INOX, 1/2 PO FNPT
14	5000000280	VANNE, SOUPE, ACIER INOX, 3/4 PO FNPT
14	5000000281	VANNE, SOUPE, ACIER INOX, 1 PO FNPT
15	5000000142	INTERRUPTEUR, PRESSION, HAUTE, N/C, 40-60 PSI, 1/4 PO FNPT
16	5000000097	INTERRUPTEUR, PRESSION, FAIBLE, 1/4 PO FNPT



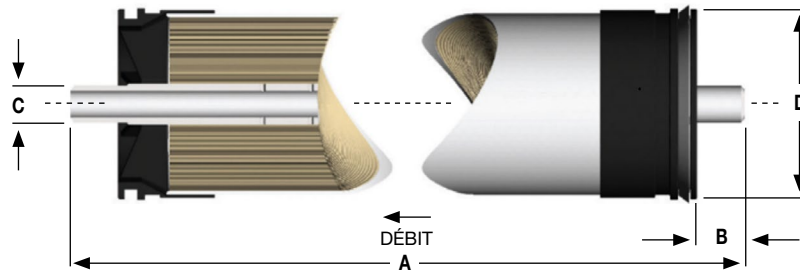
VI. Spécifications de l'élément de membrane

Les systèmes d'osmose inverse de la série PWLC40 sont équipés en série de membranes à faible énergie WM4-4040-ULE. Les caractéristiques générales de rendement des éléments de la membrane sont énumérées sur le tableau de spécifications de membrane suivant.

Membranes à très faible énergie WM4-4040-ULE (standard)

Type de membrane : Composite à pellicule mince (polyamide) Plage de pH, nettoyage à court terme (30 min) : 2 à 11
 Température de fonctionnement maximale : 45 °C (113 °F) Indice de densité maximale du limon (SDI) : 5
 Pression maximale de fonctionnement : 600 psi (4,14 MPa) Tolérance au chlore : 0 ppm
 Plage de pH, fonctionnement continu* : 2 à 11 Débit Maximal d'alimentation (gal/min) : 15

*La température maximale pour le fonctionnement continu supérieur à pH 10 est de 35 °C (95 °F).



SPÉCIFICATIONS DU PRODUIT				DIMENSION POUCE / MM			
N° DE PIÈCE	DESCRIPTION	PRESSION APPLIQUÉE PSI / BAR	DÉBIT D'EAU DE PERMÉAT GPD / LPD	A	B	C	D
7101311	WM4-4040-ULE	100 / 6,9	2500 / 9464	40 / 1016,00	1,04 / 26,50	0,75 / 19,05	3,90 / 99,20

Conditions d'essai de l'évaluation de la garantie : Débit d'eau de perméat et de sel selon les conditions d'essai suivantes – 550 ppm, eau du robinet municipale filtrée et déchlorée, 77 °F/25 °C, récupération à 15 % et pression de fonctionnement spécifiée. Le rejet minimum du sel est de 96 %. Les débits d'eau de perméat pour l'évaluation de la garantie peuvent varier de +/-20 %. Chute de pression maximale à 15 psig / 0,9 bar.

Tous les éléments 4040 conviennent aux boîtiers de membrane de D.I. nominale de 4,00 po.

Un démarrage adéquat des systèmes de traitement de l'eau par osmose inverse est essentiel pour préparer les membranes à l'exploitation et pour prévenir les dommages à la membrane causés par une suralimentation ou un choc hydraulique. Avant de commencer les procédures de démarrage du système, le prétraitement de la membrane, le chargement des éléments de la membrane, l'étalonnage des instruments et d'autres vérifications du système doivent être effectués.

Évitez toute variation brusque de pression ou de débit transversal sur les éléments en spirale pendant le démarrage, l'arrêt, le nettoyage ou d'autres séquences pour éviter d'éventuels dommages à la membrane. Pendant le démarrage, un changement graduel de l'état d'immobilisation à l'état de fonctionnement est recommandé comme suit :

- La pression d'alimentation doit être augmentée graduellement sur une période de 30 à 60 secondes.
- La vitesse d'écoulement transversal au point de fonctionnement défini doit être atteinte graduellement sur une période de 15 à 20 secondes.
- Le perméat obtenu dès la première heure de fonctionnement doit être jeté.
- La chute de pression maximale à travers un réservoir sous pression à membrane unique (boîtier) peut atteindre 15 psi / 1,03 bar.
- Évitez la contre-pression statique côté perméat en tout temps.

Dans certaines conditions, la présence de chlore libre, de chloramines et d'autres agents oxydants causera une défaillance prématurée de la membrane. Étant donné que les dommages causés par l'oxydation ne sont pas couverts par la garantie, le fabricant recommande de retirer tous les agents oxydants par prétraitement avant l'exposition de la membrane. Veuillez communiquer avec le fabricant ou votre fournisseur pour obtenir de plus amples renseignements.

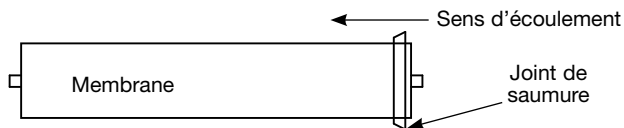
N'utilisez pas ce perméat initial pour l'eau potable ou pour la préparation des aliments. Gardez les éléments humides en tout temps après le mouillage initial. Pour éviter l'encrassement lors des arrêts prolongés du système, il est recommandé d'immerger les éléments de la membrane dans une solution de conservation. Rincez l'agent de conservation avant utilisation. Pour plus de détails sur la garantie de la membrane, veuillez communiquer avec le fabricant ou votre fournisseur pour obtenir plus d'informations.

Si les limites de fonctionnement et les directives indiquées dans cette fiche technique ne sont pas strictement respectées, la garantie sera nulle et non avenue. Le client est entièrement responsable des effets des produits chimiques et lubrifiants incompatibles sur les éléments. L'utilisation de tels produits chimiques ou lubrifiants annulera la garantie. Ces membranes peuvent être soumises à des restrictions d'application d'eau potable dans certains pays; veuillez vérifier l'état de l'application avant de l'utiliser et de la vendre. L'utilisation de ce produit en soi ne garantit pas nécessairement l'élimination des sporocystes et des agents pathogènes de l'eau.

Aucune exemption de violation d'un brevet appartenant au fabricant ou à d'autres ne doit être déduite. Étant donné que les conditions d'utilisation et les lois applicables peuvent différer d'un endroit à l'autre et peuvent changer avec le temps, le client est responsable de déterminer si les produits et les renseignements contenus dans ce document sont appropriés pour l'utilisation par le client et de s'assurer que le lieu de travail et les pratiques d'élimination du client sont conformes aux lois applicables et à d'autres lois gouvernementales. Les allégations faites peuvent ne pas avoir été approuvées pour une utilisation dans tous les pays. Le fabricant n'assume aucune obligation ni responsabilité pour les renseignements contenus dans ce document. AUCUNE GARANTIE N'EST DONNÉE; TOUTES LES GARANTIES IMPLICITES DE QUALITÉ MARCHANDE OU D'ADÉQUATION À UN USAGE PARTICULIER SONT EXPRESSÉMENT EXCLUES.

VI. Installation et remplacement de la membrane

1. Éteignez le système et fermez le robinet d'arrêt de l'eau d'alimentation.
2. Débranchez l'unité.
3. Débranchez la tubulure du haut du ou des boîtiers de la membrane.



Tous les manomètres doivent indiquer zéro avant de commencer cette procédure. Éteignez le système, coupez l'alimentation et purgez toute la pression d'eau du système.

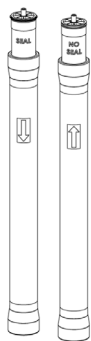
⚠ MISE EN GARDE

Le joint de saumure doit être dans la bonne position pour chaque boîtier de membrane afin que la membrane fonctionne correctement.

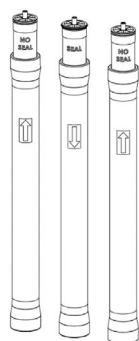
Portez une attention particulière aux flèches de direction du débit sur les boîtiers de la membrane lors de l'installation de nouvelles membranes. Consultez le tableau suivant :



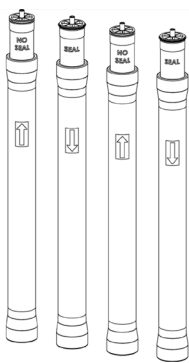
PWLC4040011



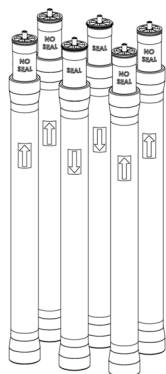
PWLC4040021



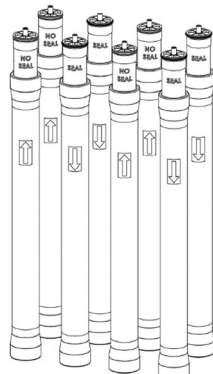
PWLC4040031



PWLC4040041



PWLC4040061



PWLC4040081

AVIS

Portez des gants pour les étapes suivantes afin de ne pas contaminer la membrane.

4. Dévissez et retirez les deux croissants de verrouillage à l'aide d'une clé hexagonale n° 5. Utilisez un mamelon en PVC de ½ po x 6 po (ou un matériau similaire) et vissez-le dans l'orifice de perméat du bouchon d'extrémité pour le serrer à la main. Tirez le tuyau vers l'extérieur pour retirer la prise d'extrémité. Si l'appareil sous pression est en service depuis une longue période, un léger mouvement de bascule ou un tirage vigoureux peut être nécessaire. Mettez la prise d'extrémité de côté dans un endroit propre où le joint torique ne ramassera pas la saleté ou les débris.



5. Retirez le sac à membrane contenant l'élément à membrane de la boîte d'expédition.
6. Ouvrez le sac aussi près que possible du scellé à l'extrémité du sac, afin que le sac puisse être réutilisé au besoin.
7. Assurez-vous que toutes les pièces sont propres et exemptes de saleté. Examinez le joint de saumure et le tube d'eau de perméat pour déceler des entailles ou des coupures. Remplacez les joints toriques ou le joint de saumure s'ils sont endommagés.
8. Retirez les vieilles membranes des réservoirs sous pression. Utilisez une pince à bec long pour retirer l'ancienne membrane du réservoir sous pression.
9. Lubrifiez le joint de saumure et les joints toriques sur les nouvelles membranes avec un lubrifiant sans pétrole. N'utilisez pas de lubrifiant à base de pétrole.
10. Appliquez le même lubrifiant à l'intérieur du réservoir sous pression, sous la rainure pour les croissants de verrouillage, où le joint de saumure de la membrane entrera en contact lorsqu'il sera inséré.
11. Installez les membranes avec l'emplacement du joint de saumure illustré dans l'organigramme de la membrane à la page précédente.
12. Lors du chargement d'un joint de saumure de membrane en premier, insérez la membrane à un léger angle tout en tournant doucement, en prenant soin de ne pas déchirer ou retourner le joint de saumure. Avec un mouvement régulier et constant, poussez délicatement la membrane dans le réservoir sous pression. Un mouvement de torsion lent doit être utilisé lors de l'insertion de la membrane pour s'assurer que le joint de saumure reste en place. S'il y a une résistance considérable lors de la tentative d'insertion de la membrane, retirez-la et relubrifiez le joint de saumure et l'entrée du réservoir sous pression au besoin. En poussant la membrane dans l'appareil sous pression avec force, le joint de saumure se retournera, après quoi la membrane ne fonctionnera plus correctement.
13. La membrane devrait s'arrêter lorsqu'elle est bien en place sur le bouchon d'extrémité inférieure.
14. Réassemblez les bouchons de l'extrémité supérieure.

AVIS

Assurez-vous que les joints toriques et les bouchons d'extrémité sont exempts de saleté et de débris avant de les réinstaller. La saleté et d'autres corps étrangers laissés sur les bouchons d'extrémité peuvent causer des fuites et/ou endommager les membranes et causer la contamination.

15. Réinstallez les bouchons d'extrémité en les poussant doucement et uniformément sur le réservoir sous pression. Assurez-vous de ne pas pincer ou fatiguer les joints toriques lors de la réinstallation du bouchon d'extrémité. Enfoncez le bouchon d'extrémité jusqu'à ce qu'il repose juste sous la rainure pour les croissants de verrouillage.
16. Réinstallez les croissants de verrouillage et serrez fermement les vis.
17. Rebranchez tous les raccords qui auraient pu être débranchés lors du démontage des réservoirs sous pression.
18. Pour démarrer le système, veuillez consulter la section Démarrage de ce manuel de l'utilisateur.

AVIS

Les membranes doivent être rincées pendant au moins 1 heure pour retirer l'agent de conservation de la membrane. Jetez toute l'eau de perméat produite pendant la période de rinçage.

VII. Annexe

Facteurs de correction de température

TEMPÉRATURE °F (°C)	FACTEUR DE CORRECTION DE TEMPÉRATURE	TEMPÉRATURE °F (°C)	FACTEUR DE CORRECTION DE TEMPÉRATURE	TEMPÉRATURE °F (°C)	FACTEUR DE CORRECTION DE TEMPÉRATURE	TEMPÉRATURE °F (°C)	FACTEUR DE CORRECTION DE TEMPÉRATURE	TEMPÉRATURE °F (°C)	FACTEUR DE CORRECTION DE TEMPÉRATURE
50,0 (10,0)	1,711	57,2 (14,0)	1,475	64,4 (18,0)	1,276	71,6 (22,0)	1,109	78,8 (26,0)	0,971
50,2 (10,1)	1,705	57,4 (14,1)	1,469	64,6 (18,1)	1,272	71,8 (22,1)	1,105	79,0 (26,1)	0,968
50,4 (10,2)	1,698	57,6 (14,2)	1,464	64,8 (18,2)	1,267	72,0 (22,2)	1,101	79,2 (26,2)	0,965
50,5 (10,3)	1,692	57,7 (14,3)	1,459	64,9 (18,3)	1,262	72,1 (22,3)	1,097	79,3 (26,3)	0,962
50,7 (10,4)	1,686	57,9 (14,4)	1,453	65,1 (18,4)	1,258	72,3 (22,4)	1,093	79,5 (26,4)	0,959
50,9 (10,5)	1,679	58,1 (14,5)	1,448	65,3 (18,5)	1,254	72,5 (22,5)	1,090	79,7 (26,5)	0,957
51,1 (10,6)	1,673	58,3 (14,6)	1,443	65,5 (18,6)	1,249	72,7 (22,6)	1,086	79,9 (26,6)	0,954
51,3 (10,7)	1,667	58,5 (14,7)	1,437	65,7 (18,7)	1,245	72,9 (22,7)	1,082	80,1 (26,7)	0,951
51,4 (10,8)	1,660	58,6 (14,8)	1,432	65,8 (18,8)	1,240	73,0 (22,8)	1,078	80,2 (26,8)	0,948
51,6 (10,9)	1,654	58,8 (14,9)	1,427	66,0 (18,9)	1,236	73,2 (22,9)	1,075	80,4 (26,9)	0,945
51,8 (11,0)	1,648	59,0 (15,0)	1,422	66,2 (19,0)	1,232	73,4 (23,0)	1,071	80,6 (27,0)	0,943
52,0 (11,1)	1,642	59,2 (15,1)	1,417	66,4 (19,1)	1,227	73,6 (23,1)	1,067	80,8 (27,1)	0,940
52,2 (11,2)	1,636	59,4 (15,2)	1,411	66,6 (19,2)	1,223	73,8 (23,2)	1,064	81,0 (27,2)	0,937
52,3 (11,3)	1,630	59,5 (15,3)	1,406	66,7 (19,3)	1,219	73,9 (23,3)	1,060	81,1 (27,3)	0,934
52,5 (11,4)	1,624	59,7 (15,4)	1,401	66,9 (19,4)	1,214	74,1 (23,4)	1,056	81,3 (27,4)	0,932
52,7 (11,5)	1,618	59,9 (15,5)	1,396	67,1 (19,5)	1,210	74,3 (23,5)	1,053	81,5 (27,5)	0,929
52,9 (11,6)	1,611	60,1 (15,6)	1,391	67,3 (19,6)	1,206	74,5 (23,6)	1,049	81,7 (27,6)	0,926
53,1 (11,7)	1,605	60,3 (15,7)	1,386	67,5 (19,7)	1,201	74,7 (23,7)	1,045	81,9 (27,7)	0,924
53,2 (11,8)	1,600	60,4 (15,8)	1,381	67,6 (19,8)	1,197	74,8 (23,8)	1,042	82,0 (27,8)	0,921
53,4 (11,9)	1,594	60,6 (15,9)	1,376	67,8 (19,9)	1,193	75,0 (23,9)	1,038	82,2 (27,9)	0,918
53,6 (12,0)	1,588	60,8 (16,0)	1,371	68,0 (20,0)	1,189	75,2 (24,0)	1,035	82,4 (28,0)	0,915
53,8 (12,1)	1,582	61,0 (16,1)	1,366	68,2 (20,1)	1,185	75,4 (24,1)	1,031	82,6 (28,1)	0,913
54,0 (12,2)	1,576	61,2 (16,2)	1,361	68,4 (20,2)	1,180	75,6 (24,2)	1,028	82,8 (28,2)	0,910
54,1 (12,3)	1,570	61,3 (16,3)	1,356	68,5 (20,3)	1,176	75,7 (24,3)	1,024	82,9 (28,3)	0,908
54,3 (12,4)	1,564	61,5 (16,4)	1,351	68,7 (20,4)	1,172	75,9 (24,4)	1,021	83,1 (28,4)	0,905
54,5 (12,5)	1,558	61,7 (16,5)	1,347	68,9 (20,5)	1,168	76,1 (24,5)	1,017	83,3 (28,5)	0,902
54,7 (12,6)	1,553	61,9 (16,6)	1,342	69,1 (20,6)	1,164	76,3 (24,6)	1,014	83,5 (28,6)	0,900
54,9 (12,7)	1,547	62,1 (16,7)	1,337	69,3 (20,7)	1,160	76,5 (24,7)	1,010	83,7 (28,7)	0,897
55,0 (12,8)	1,541	62,2 (16,8)	1,332	69,4 (20,8)	1,156	76,6 (24,8)	1,007	83,8 (28,8)	0,894
55,2 (12,9)	1,536	62,4 (16,9)	1,327	69,6 (20,9)	1,152	76,8 (24,9)	1,003	84,0 (28,9)	0,892
55,4 (13,0)	1,530	62,6 (17,0)	1,323	69,8 (21,0)	1,148	77,0 (25,0)	1,000	84,2 (29,0)	0,889
55,6 (13,1)	1,524	62,8 (17,1)	1,318	70,0 (21,1)	1,144	77,2 (25,1)	0,997	84,4 (29,1)	0,887
55,8 (13,2)	1,519	63,0 (17,2)	1,313	70,2 (21,2)	1,140	77,4 (25,2)	0,994	84,6 (29,2)	0,884
55,9 (13,3)	1,513	63,1 (17,3)	1,308	70,3 (21,3)	1,136	77,5 (25,3)	0,991	84,7 (29,3)	0,882
56,1 (13,4)	1,508	63,3 (17,4)	1,304	70,5 (21,4)	1,132	77,7 (25,4)	0,988	84,9 (29,4)	0,879
56,3 (13,5)	1,502	63,5 (17,5)	1,299	70,7 (21,5)	1,128	77,9 (25,5)	0,985	85,1 (29,5)	0,877
56,5 (13,6)	1,496	63,7 (17,6)	1,294	70,9 (21,6)	1,124	78,1 (25,6)	0,982	85,3 (29,6)	0,874
56,7 (13,7)	1,491	63,9 (17,7)	1,290	71,1 (21,7)	1,120	78,3 (25,7)	0,979	85,5 (29,7)	0,871
56,8 (13,8)	1,486	64,0 (17,8)	1,285	71,2 (21,8)	1,116	78,4 (25,8)	0,977	85,6 (29,8)	0,869
57,0 (13,9)	1,480	64,2 (17,9)	1,281	71,4 (21,9)	1,112	78,6 (25,9)	0,974	85,8 (29,9)	0,866

°F=(°C x 9/5) + 32

Débit corrigé = (débit mesuré) * (TCF à la température de l'eau d'alimentation)

Système OI commercial Watts®

Garantie limitée

Watts Regulator Co. (la « Société ») garantit que chaque produit est exempt de tout défaut de matériau et de fabrication dans le cadre d'une utilisation normale pendant une période d'un an à compter de la date d'expédition initiale. En cas de défaut pendant la période de garantie, la Compagnie remplacera ou, à son gré, remettra en état le produit sans frais.

LA PRÉSENTE GARANTIE EST DONNÉE EXPRESSÉMENT ET CONSTITUE LA SEULE GARANTIE DONNÉE PAR LA SOCIÉTÉ EN CE QUI CONCERNE LE PRODUIT. LA SOCIÉTÉ NE FORMULE AUCUNE AUTRE GARANTIE, EXPRESSE OU IMPLICITE. LA SOCIÉTÉ DÉCLINE AUSSI FORMELLEMENT PAR LA PRÉSENTE TOUT AUTRE GARANTIE, EXPRESSE OU IMPLICITE, Y COMPRIS, SANS S'Y LIMITER, LES GARANTIES IMPLICITES DE QUALITÉ MARCHANDE ET D'APTITUDE À UN USAGE PARTICULIER.

Le recours décrit dans le premier paragraphe de la présente garantie constitue le seul et unique recours en cas de violation de la garantie et la Société ne sera aucunement tenue responsable des dommages accessoires, spéciaux ou consécutifs, y compris, mais sans s'y limiter, le manque à gagner ou les coûts de réparation ou de remplacement d'autres biens endommagés si ce produit ne fonctionne pas correctement, les autres coûts résultant des frais de main-d'œuvre, des retards, du vandalisme, de la négligence, de l'encrassement causé par des matières étrangères, des dommages causés par des conditions de l'eau défavorables, des produits chimiques ou toute autre circonstance sur laquelle la Société n'a pas de contrôle, y compris, sans s'y limiter, l'utilisation de produits chimiques et de lubrifiants incompatibles. Cette garantie sera invalidée par tout abus, toute mauvaise utilisation, mauvaise application, mauvaise installation, maintenance inadéquate ou altération du produit, ainsi que par tout défaut d'installation, d'utilisation ou d'entretien du produit en stricte conformité avec la documentation et les manuels d'utilisation du produit.

Certains États n'autorisent pas les limitations de durée d'une garantie tacite ni l'exclusion ou la limitation des dommages accessoires ou indirects. En conséquence, les limitations susmentionnées pourraient ne pas s'appliquer à votre cas. Cette garantie limitée vous confère des droits précis reconnus par la loi; vous pourriez également avoir d'autres droits, lesquels varient d'un État à l'autre. Vous devez donc prendre connaissance des lois applicables selon l'État pour déterminer vos droits. **LA DURÉE DE TOUTE GARANTIE IMPLICITE PRÉVUE PAR LA LOI D'ÉTAT APPLICABLE ET DEVANT DONC ÊTRE ASSUMÉE, NOTAMMENT LES GARANTIES IMPLICITES DE QUALITÉ MARCHANDE ET D'APTITUDE À UN USAGE PARTICULIER, SERA LIMITÉE À UN AN À PARTIR DE LA DATE DE L'EXPÉDITION D'ORIGINE.**



É.-U. : Tél. : (800) 659-8400 • Watts.com
Canada : Tél. : (905) 332-4090 • Watts.ca
Amérique latine : Tél. : (52) 55-4122-0138 • Watts.com

