

Especificación de ingeniería

Nombre del trabajo _____

Contratista _____

Ubicación del trabajo _____

Aprobación _____

Ingeniero _____

No. de orden de compra del contratista _____

Aprobación _____

Representante _____

Serie W5000

Válvula de retención sanitaria con conexiones Tri-Clamp

1" - 4" (25.4 - 101.6 mm)

Las válvulas de retención sanitarias Watts W5000 están diseñadas para brindar prevención de contraflujo fiable y automática en sistemas de procesamiento higiénicos y de alta pureza. Fabricadas con acero inoxidable resistente a la corrosión, con superficies internas lisas y sin grietas, minimizan el riesgo de contaminación y respaldan los procesos CIP y SIP. Las rutas de flujo optimizadas reducen la caída de presión y garantizan un buen cierre para proteger el equipo y mantener la integridad del proceso.

Disponibles con conexiones Tri-Clamp, estas válvulas se integran perfectamente en sistemas higiénicos. Ideales para alimentos y bebidas, enfriamiento de líquidos y otras aplicaciones industriales. Estas válvulas ofrecen un rendimiento confiable con un mantenimiento mínimo.



W5400

Características

- Diseño higiénico que cumple con las normas 3-A
- Acabado superficial interno de 32 Ra para reducir el riesgo de contaminación
- Diseño de asiento con resorte para garantizar un sellado confiable de cierre rápido
- Diseño compacto y ligero

Estándares y especificaciones

- Diseñadas y fabricadas de acuerdo con GB/T 21387
- Inspeccionadas y probadas conforme a API 598
- Conexiones finales de acuerdo con el estándar 3-A

AVISO

La información contenida en este documento no pretende reemplazar la información completa sobre la instalación y seguridad del producto disponible ni la experiencia de un instalador de productos capacitado. Es necesario que lea detenidamente todas las instrucciones de instalación y la información de seguridad del producto antes de comenzar a instalarlo.

Llame al servicio de atención al cliente si necesita ayuda con los detalles técnicos.

PRESIÓN/TEMPERATURA - SIN IMPACTO					
MODELO	CONEXIÓN	TAMAÑO	MATERIAL	PRESIÓN	TEMPERATURA
W5400	Tri-Clamp	1" - 4" (25.4 - 101.6 mm)	Acero inoxidable 316L	145 psi (10 bar)	-4 - 275 °F (-20 - 135 °C)

Flujo

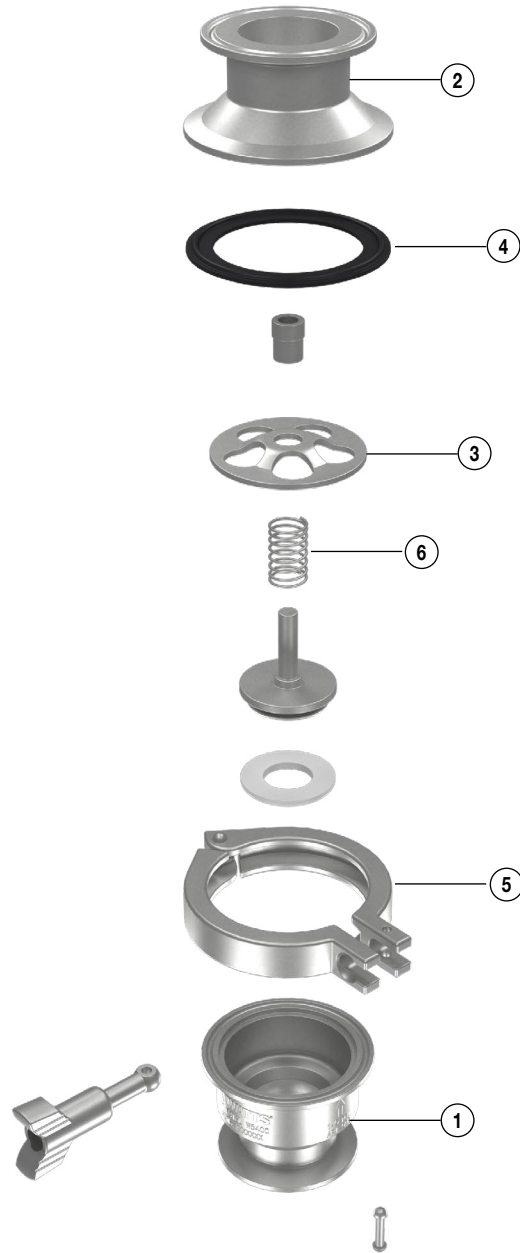
TAMAÑO	Cv	Kv
1" (25.4 mm)	13	11
1 ¼ (31.75 mm)	16	14
1 ½ (38.1 mm)	30	26
2" (50.8 mm)	55	48
2 ½ (63.5 mm)	71	61
3" (76.2 mm)	100	87
4" (101.6 mm)	133	115

Las especificaciones de los productos de Watts en unidades de medida estadounidenses y métricas habituales son aproximadas y se proporcionan solo como referencia. Para conocer las dimensiones exactas, póngase en contacto con el Servicio Técnico de Watts. Watts se reserva el derecho de cambiar o modificar el diseño, la fabricación, las especificaciones o los materiales del producto, sin previo aviso y sin incurrir en ninguna obligación de hacer dichos cambios y modificaciones en los productos de Watts que se hayan vendido antes o después del cambio o la modificación.



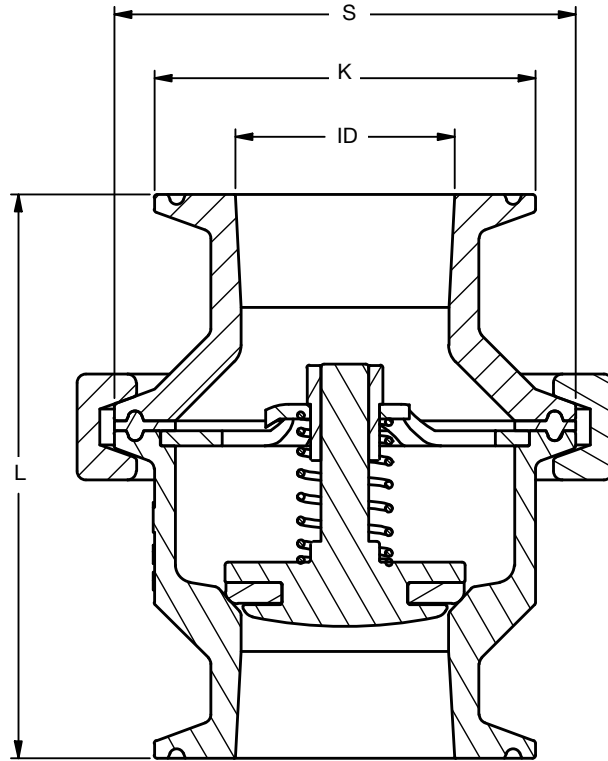
Materiales

ARTÍCULO	NOMBRE	MATERIAL
1	Cuerpo de la válvula	Acero inoxidable 316L
2	Tapa de la válvula	Acero inoxidable 316L
3	Placa frontal	Acero inoxidable 316L
4	Sello del cuerpo	EPDM
5	Tri-Clamp	ASTM 351 Gr. CF8
6	Resorte	Acero inoxidable 316L



* Visite Watts.com para conocer los kits de reparación disponibles.

Dimensiones



MODELO	TAMAÑO	ID	K	S	L	PESO					
	<i>in</i>	<i>in</i>	<i>mm</i>	<i>in</i>	<i>mm</i>	<i>in</i>	<i>mm</i>	<i>lb</i>	<i>kg</i>		
W5400	1"	7/8"	22	2"	51	2 1/2"	64	3 7/16"	88	1.98	0.9
	1 1/4"	1 1/8"	29	2"	51	2 1/2"	64	3 7/16"	88	2.20	1.0
	1 1/2"	1 3/8"	35	2"	51	3 1/16"	77.5	3 3/4"	95	2.42	1.1
	2"	1 7/8"	48	2 1/2"	64	3 9/16"	91	4 1/8"	105	3.30	1.5
	2 1/2"	2 3/8"	60	3 1/16"	78	4 3/16"	106	4 9/16"	116	4.18	1.9
	3"	2 7/8"	73	3 9/16"	91	4 11/16"	119	4 13/16"	123	5.51	2.5
	4"	3 13/16"	97	4 11/16"	119	5 11/16"	145	4 13/16"	123	7.71	3.5



EE. UU.: Tel.: (978) 689-6066 • Watts.com
 Canadá: Tel.: (888) 208-8927 • Watts.ca
 América Latina: Tel.: (52) 55-4122-0138 • Watts.com

