

Spécification technique

Nom du projet _____

Entrepreneur _____

Emplacement du projet _____

Approbation _____

Ingénieur _____

N° de bon de commande de l'entrepreneur _____

Approbation _____

Représentant _____

Série W5000

Clapet antiretour sanitaire avec raccords à trois pinces

1 po à 4 po

Les clapets antiretour sanitaires Watts W5000 sont conçus pour fournir une prévention automatique et fiable du reflux dans les systèmes de traitement hygiéniques et de haute pureté. Fabriqués en acier inoxydable résistant à la corrosion avec des surfaces internes lisses et sans crevasses, ils minimisent le risque de contamination et appuient les processus CIP et SIP. Les voies de débit optimisées réduisent la chute de pression tout en assurant une fermeture réactive pour protéger l'équipement et maintenir l'intégrité du processus.

Offerts en raccords à trois pinces, ces vannes s'intègrent parfaitement aux systèmes hygiéniques. Parfaites pour les aliments et les boissons, le refroidissement liquide et d'autres applications industrielles. Ces vannes offrent un rendement fiable avec une maintenance minimale.

Caractéristiques

- Conception hygiénique conforme aux normes 3-A
- Finition de surface interne 32 Ra pour réduire le risque de contamination
- Conception à clapet à ressort garantissant une étanchéité fiable et une fermeture rapide
- Conception légère et compacte

Normes et spécifications

- Conçus et fabriqués conformément à la norme GB/T 21387
- Inspectés et testés conformément à la norme API 598
- Raccordements d'extrémité conformément à la norme 3-A

AVIS

Ces informations ne sont pas destinées à remplacer les informations d'installation et de sécurité complètes du produit ni l'expérience d'un installateur professionnel. Vous êtes tenu de lire attentivement toutes les instructions d'installation et les renseignements relatifs à la sécurité du produit avant d'en commencer l'installation.



W5400

Appelez le service à la clientèle si vous avez besoin d'aide pour les détails techniques.

PRESSION/TEMPÉRATURE – SANS CHOC					
MODÈLE	RACCORDEMENT	TAILLE	MATÉRIAU	PRESSION	TEMPÉRATURE
W5400	Raccord à trois pinces	1 po à 4 po	INOX 316L	145 psi (10 bar, 1 000 kPa)	-20 à 135 °C (-4 à 275 °F)

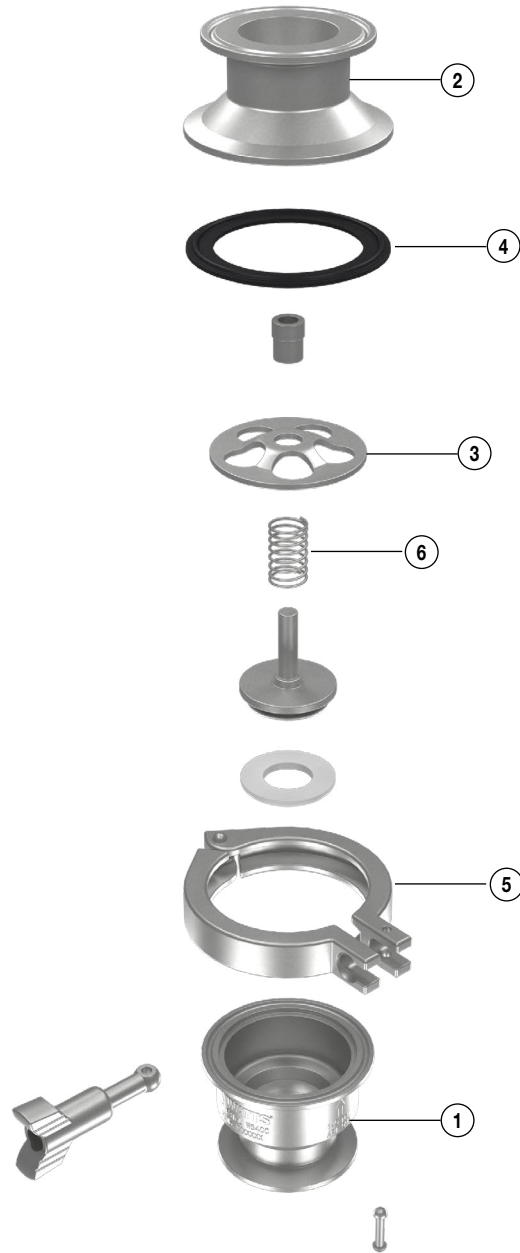
Débit

TAILLE	Cv	Kv
1 po	13	11
1 ¼ po	16	14
1 ½ po	30	26
2 po	55	48
2 ½ po	71	61
3 po	100	87
4 po	133	115

Les spécifications des produits Watts en unités coutumières américaines et métriques sont approximatives et ne sont fournies qu'à titre de référence. Pour des mesures précises, veuillez contacter le service technique de Watts. Watts se réserve le droit de changer ou de modifier la conception, la construction, les spécifications ou les matériaux des produits sans préavis et sans encourir aucune obligation de procéder à de tels changements et modifications sur les produits Watts vendus antérieurement ou ultérieurement.

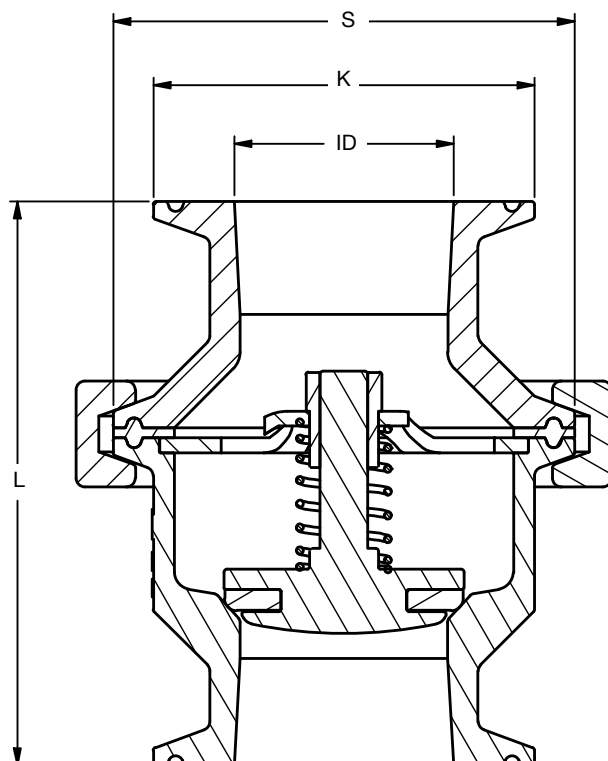
Matériaux

ÉLÉMENT	NOM	MATÉRIAU
1	Corps de la vanne	316L Acier inoxydable
2	Capuchon de vanne	316L Acier inoxydable
3	Plaque frontale	316L Acier inoxydable
4	Joint d'étanchéité du corps	EPDM
5	Raccord à trois pinces	ASTM 351 Gr. CF8
6	Ressort	316L Acier inoxydable



* Consultez Watts.com pour les trousse de réparation disponibles.

Dimensions



MODÈLE	TAILLE		ID	K		S		L		POIDS	
	po	po	mm	po	mm	po	mm	po	mm	lb	kg
W5400	1 po	$\frac{7}{8}$ po	22	2 po	51	$2\frac{1}{2}$ po	64	$\frac{37}{16}$ po	88	1,98	0,9
	$1\frac{1}{4}$ po	$1\frac{1}{8}$ po	29	2 po	51	$2\frac{1}{2}$ po	64	$\frac{37}{16}$ po	88	2,20	1,0
	$1\frac{1}{2}$ po	$1\frac{3}{8}$ po	35	2 po	51	$3\frac{1}{16}$ po	77,5	$3\frac{3}{4}$ po	95	2,42	1,1
	2 po	$1\frac{7}{8}$ po	48	$2\frac{1}{2}$ po	64	$3\frac{9}{16}$ po	91	$4\frac{1}{8}$ po	105	3,30	1,5
	$2\frac{1}{2}$ po	$2\frac{3}{8}$ po	60	$3\frac{1}{16}$ po	78	$4\frac{3}{16}$ po	106	$4\frac{9}{16}$ po	116	4,18	1,9
	3 po	$2\frac{7}{8}$ po	73	$3\frac{9}{16}$ po	91	$4\frac{11}{16}$ po	119	$4\frac{13}{16}$ po	123	5,51	2,5
	4 po	$3\frac{13}{16}$ po	97	$4\frac{11}{16}$ po	119	$5\frac{11}{16}$ po	145	$4\frac{13}{16}$ po	123	7,71	3,5

