

Especificación de ingeniería

Nombre del trabajo _____

Contratista _____

Ubicación del trabajo _____

Aprobación _____

Ingeniero _____

No. de orden de compra del contratista _____

Aprobación _____

Representante _____

Serie W6000

Válvulas de bola sanitaria de 3 piezas con conexiones Tri-Clamp y de tubo soldado

½"-2" (12.7 a 50.8 mm)

Las válvulas de bola sanitarias de 3 piezas Watts W6000 brindan un cierre preciso y confiable para entornos de procesamiento higiénicos y de alta pureza. Fabricadas con acero inoxidable resistente a la corrosión, con superficies internas lisas y sin grietas, minimizan el riesgo de contaminación y respaldan los procesos CIP y SIP. El diseño de puerto completo garantiza una baja caída de presión y un flujo sin restricciones, mientras que los asientos de precisión ofrecen un cierre hermético y una larga vida útil.

Disponibles con conexiones sanitarias Tri Clamp o de tubo soldado, estas válvulas se integran fácilmente en los sistemas de proceso. Ideales para alimentos y bebidas, refrigeración líquida y otras aplicaciones industriales, se ofrecen con manija de palanca manual.

Características

- Diseño higiénico que cumple con las normas 3-A
- Acabado superficial interno de 32 Ra para reducir el riesgo de contaminación
- Cierre confiable con asientos de TFM1600
- Compactas, livianas y diseñadas para el mantenimiento en línea
- Fabricadas con acero inoxidable 316L
- Diseño de puerto completo para una máxima eficiencia de flujo

Estándares y especificaciones

- Diseñadas y fabricadas de acuerdo con 3-A Sección 68-01
- Inspeccionadas y probadas conforme a API 598
- Conexiones finales de acuerdo con el estándar 3-A

AVISO

La información contenida en este documento no pretende reemplazar la información completa sobre la instalación y seguridad del producto disponible ni la experiencia de un instalador de productos capacitado. Es necesario que lea detenidamente todas las instrucciones de instalación y la información de seguridad del producto antes de comenzar a instalarlo.

Las especificaciones de los productos de Watts en unidades de medida estadounidenses y métricas habituales son aproximadas y se proporcionan solo como referencia. Para conocer las dimensiones exactas, póngase en contacto con el Servicio Técnico de Watts. Watts se reserva el derecho de cambiar o modificar el diseño, la fabricación, las especificaciones o los materiales del producto, sin previo aviso y sin incurrir en ninguna obligación de hacer dichos cambios y modificaciones en los productos de Watts que se hayan vendido antes o después del cambio o la modificación.



W6200

W6400

Llame al servicio de atención al cliente si necesita ayuda con los detalles técnicos.

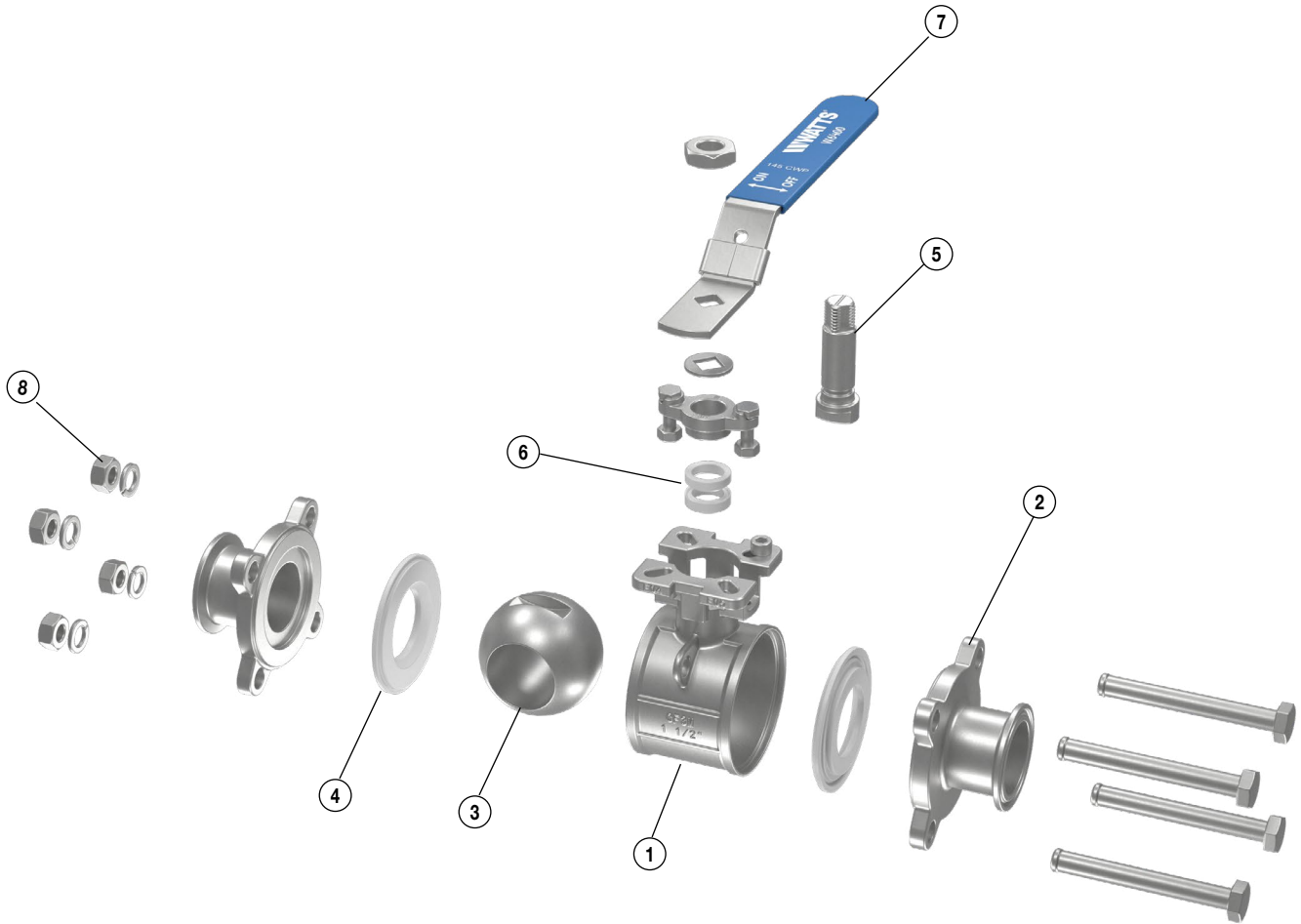
PRESIÓN/TEMPERATURA - SIN IMPACTO					
MODELO	CONEXIÓN	TAMAÑO	MATERIAL	PRESIÓN	TEMPERATURA
W6400	Tri-Clamp	½"-2" (12.7 a 50.8 mm)	Acero inoxidable 316L	145 psi (10 bar)	-76 - 302 °F (-60 - 150 °C)
W6200	Soldadura de tubo	½"-2" (12.7 a 50.8 mm)	Acero inoxidable 316L	145 psi (10 bar)	-76 - 302 °F (-60 - 150 °C)

Materiales

ARTÍCULO	NOMBRE	MATERIAL
1	Cuerpo de la válvula	ASTM 351 Gr CF3M
2	Adaptador de válvula	ASTM 351 Gr CF3M
3	Bola	Acero inoxidable 316L
4	Asiento	TFM1600/M111
5	Vástago	Acero inoxidable 316L
6	Empaque	PTFE
7	Manija	Acero inoxidable 304
8	Tuercas/arandelas	Acero inoxidable 304

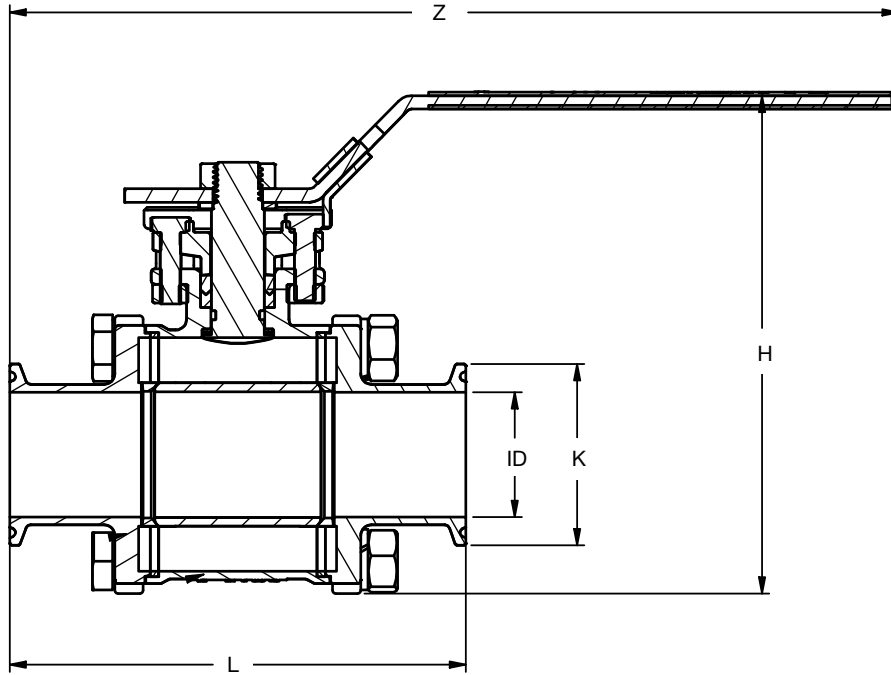
Torque y flujo

TAMAÑO	PAR DE APRIETE LA TUERCA (FT-LB)	PAR DE APRIETE DE LA TUERCA (NM)	Cv	Kv
1/2"	3.7	5.0	3	2
3/4"	4.4	6.0	9	3
1"	11.1	15.0	17	15
1 1/4"	14.8	20.1	54	47
1 1/2"	14.8	20.1	66	57
2"	14.8	20.1	161	139



* Visite Watts.com para conocer los kits de reparación disponibles.

Dimensiones



MODELO	TAMAÑO	ID		K		Z		H		L		PESO	
		in	mm	in	mm	in	mm	in	mm	in	mm	lb	kg
W6400	1/2"	3/8"	9	1"	25	6 ¹⁵ / ₁₆ "	177	3 ⁵ / ₈ "	92	3 ¹¹ / ₁₆ "	93	2.2	1.0
	3/4"	5/8"	16	1"	25	7 ³ / ₁₆ "	182	3 ⁷ / ₈ "	98	4 ¹ / ₁₆ "	103	2.4	1.1
	1"	7/8"	22	2"	51	8 ⁷ / ₁₆ "	214	4 ³ / ₄ "	120	4 ⁵ / ₁₆ "	110	3.1	1.4
	1 1/4"	1 1/8"	29	2"	51	9"	228	5 ³ / ₈ "	136	4 ³ / ₄ "	120	3.3	1.5
	1 1/2"	1 3/8"	35	2"	51	9 ⁵ / ₁₆ "	252	5 ¹³ / ₁₆ "	147	5 ¹ / ₁₆ "	129	5.1	2.3
	2"	1 7/8"	48	2 1/2"	64	10 ⁷ / ₈ "	277	6 ⁵ / ₈ "	169	5 ¹¹ / ₁₆ "	145	7.1	3.2
W6200	1/2"	3/8"	9	1/2"	15	6 ¹⁵ / ₁₆ "	177	3 ⁵ / ₈ "	92	3 ¹¹ / ₁₆ "	93	2.0	1.0
	3/4"	5/8"	16	3/4"	20	7 ³ / ₁₆ "	182	3 7/8"	98	4 ¹ / ₁₆ "	103	2.1	1.0
	1"	7/8"	22	1"	25	8 ⁷ / ₁₆ "	214	4 ³ / ₄ "	120	4 ⁵ / ₁₆ "	110	2.9	1.3
	1 1/4"	1 1/8"	29	1 1/4"	32	9"	228	5 ³ / ₈ "	136	4 ³ / ₄ "	120	3.1	1.4
	1 1/2"	1 3/8"	35	1 1/2"	40	9 ⁵ / ₁₆ "	252	5 ¹³ / ₁₆ "	147	5 ¹ / ₁₆ "	129	4.9	2.2
	2"	1 7/8"	48	2"	51	10 ⁷ / ₈ "	277	6 5/8"	169	5 ¹¹ / ₁₆ "	145	6.8	3.1



EE. UU.: Tel.: (978) 689-6066 • Watts.com

Canadá: Tel.: (888) 208-8927 • Watts.ca

América Latina: Tel.: (52) 55-4122-0138 • Watts.com