

Spécification technique

Nom du projet _____

Entrepreneur _____

Emplacement du projet _____

Approbation _____

Ingénieur _____

N° de bon de commande de l'entrepreneur _____

Approbation _____

Représentant _____

Série W6000

Robinet à bille sanitaire en trois pièces avec raccords à trois pinces et raccords de tube à souder

½ po à 2 po

Les robinets à bille sanitaires Watts W6000 en 3 pièces fournissent un robinet d'arrêt précis et fiable pour les environnements de traitement hygiéniques et de haute pureté. Fabriqués en acier inoxydable résistant à la corrosion avec des surfaces internes lisses et sans crevasses, ils minimisent le risque de contamination et prennent en charge les processus CIP et SIP. Le design à passage intégral garantit une faible baisse de pression et un débit sans restriction, tandis que les sièges de précision assurent un robinet d'arrêt étanche et une longue durée de vie utile.

Offerts avec des raccordements sanitaires à trois pinces ou à extrémité à souder de tube, ces valves s'intègrent facilement aux systèmes de procédé. Parfaits pour les aliments et les boissons, le refroidissement liquide et d'autres applications industrielles, ils sont offerts avec une poignée à levier manuel.

Caractéristiques

- Conception hygiénique conforme aux normes 3-A
- Finition de surface interne 32 Ra pour réduire le risque de contamination
- Fermeture fiable avec siège TFM1600
- Compacts, légers et conçus pour la maintenance en ligne
- Construction en acier inoxydable 316L
- Design à passage intégral pour une efficacité de débit maximale

Normes et spécifications

- Conçus et fabriqués conformément à la section 68-01 de la norme 3-A
- Inspectés et testés conformément à la norme API 598
- Raccordements d'extrémité conformément à la norme 3-A

AVIS

Ces informations ne sont pas destinées à remplacer les informations d'installation et de sécurité complètes du produit ni l'expérience d'un installateur professionnel. Vous êtes tenu de lire attentivement toutes les instructions d'installation et les renseignements relatifs à la sécurité du produit avant d'en commencer l'installation.

Les spécifications des produits Watts en unités coutumières américaines et métriques sont approximatives et ne sont fournies qu'à titre de référence. Pour des mesures précises, veuillez contacter le service technique de Watts. Watts se réserve le droit de changer ou de modifier la conception, la construction, les spécifications ou les matériaux des produits sans préavis et sans encourir aucune obligation de procéder à de tels changements et modifications sur les produits Watts vendus antérieurement ou ultérieurement.



W6200

W6400

Appelez le service à la clientèle si vous avez besoin d'aide pour les détails techniques.

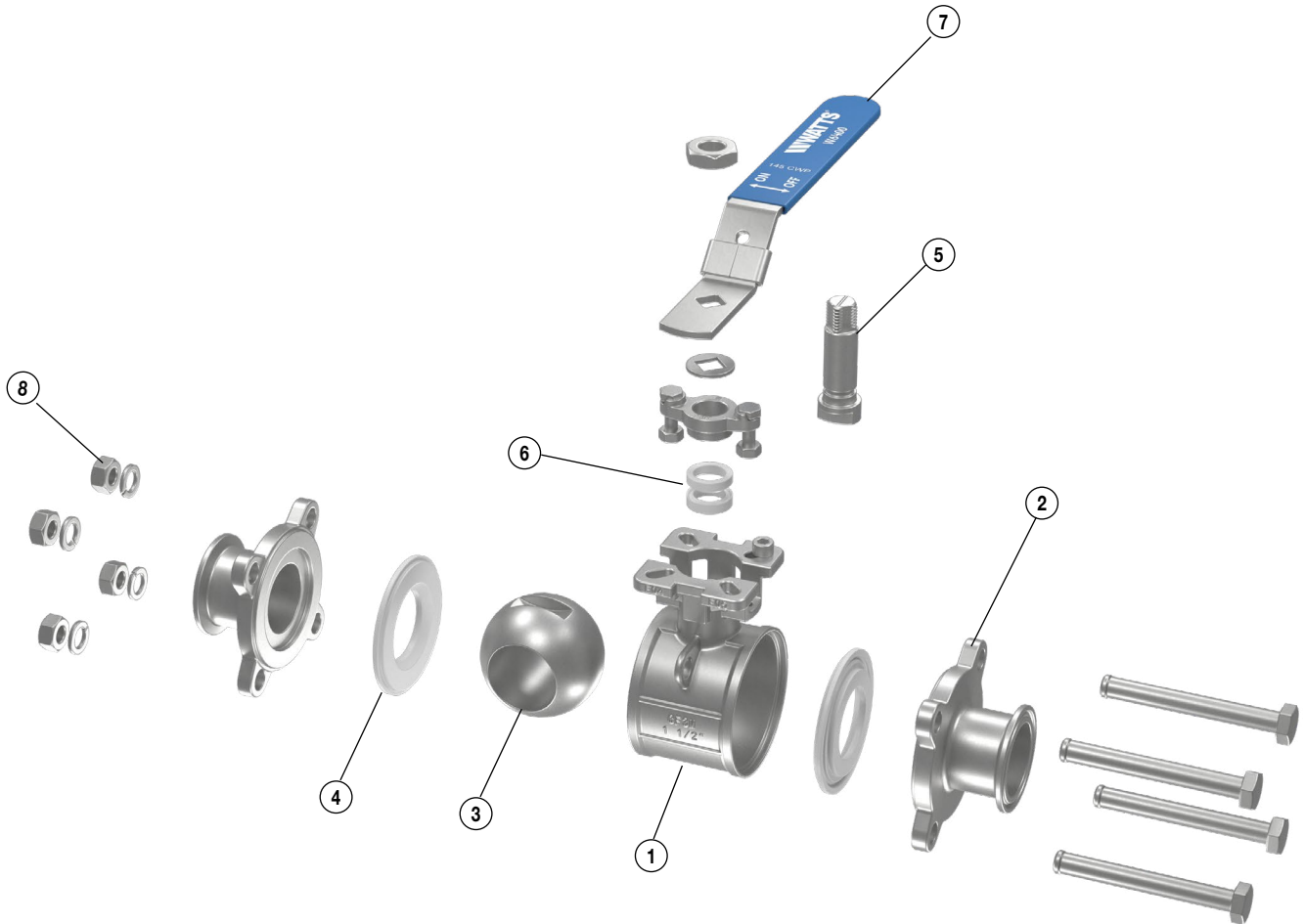
PRESSION/TEMPÉRATURE – SANS CHOC					
MODÈLE	RACCORDÉMENT	TAILLE	MATÉRIAU	PRESSION	TEMPÉRATURE
W6400	Raccord à trois pinces	½ po à 2 po	INOX 316L	145 psi (10 bar, 1 000 kPa)	-60 à 150°C (-76 à 302 °C)
W6200	Soudure de tube	½ po à 2 po	INOX 316L	145 psi (10 bar, 1 000 kPa)	-60 à 150°C (-76 à 302 °C)

Matériaux

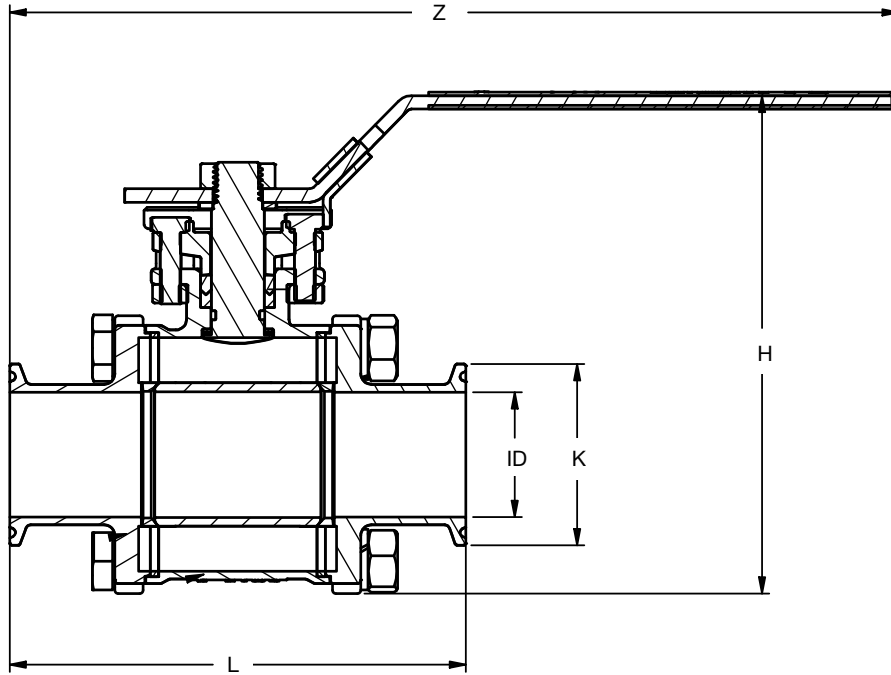
ÉLÉMENT	NOM	MATÉRIAU
1	Corps de vanne	ASTM 351 Gr CF3M
2	Adaptateur de vanne	ASTM 351 Gr CF3M
3	Bille	316L Acier inoxydable
4	Siège	TFM1600/M111
5	Tige	316L Acier inoxydable
6	Garniture	PTFE
7	Poignée	Acier inoxydable 304
8	Écrous/rondelles	Acier inoxydable 304

Couple et débit

TAILLE	COUPLE DE SERRAGE DE L'ÉCROU (PI-LB)	COUPLE DE SERRAGE DE L'ÉCROU (NM)	Cv	Kv
½ po	3,7	5,0	3	2
¾ po	4,4	6,0	9	3
1 po	11,1	15,0	17	15
1 ¼ po	14,8	20,1	54	47
1 ½ po	14,8	20,1	66	57
2 po	14,8	20,1	161	139



Dimensions



MODÈLE	TAILLE	ID	K	Z	H	L	POIDS						
W6400	1/2 po	3/8 po	9 mm	1 po	25 mm	6 15/16 po	177 mm	3 5/8 po	92 mm	3 11/16 po	93 mm	2,2 lb	1,0 kg
	3/4 po	5/8 po	16 mm	1 po	25 mm	7 3/16 po	182 mm	3 7/8 po	98 mm	4 1/16 po	103 mm	2,4 lb	1,1 kg
	1 po	7/8 po	22 mm	2 po	51 mm	8 7/16 po	214 mm	4 3/4 po	120 mm	4 5/16 po	110 mm	3,1 lb	1,4 kg
	1 1/4 po	1 1/8 po	29 mm	2 po	51 mm	9 po	228 mm	5 3/8 po	136 mm	4 3/4 po	120 mm	3,3 lb	1,5 kg
	1 1/2 po	1 3/8 po	35 mm	2 po	51 mm	9 15/16 po	252 mm	5 13/16 po	147 mm	5 1/16 po	129 mm	5,1 lb	2,3 kg
	2 po	1 7/8 po	48 mm	2 1/2 po	64 mm	10 7/8 po	277 mm	6 5/8 po	169 mm	5 11/16 po	145 mm	7,1 lb	3,2 kg
W6200	1/2 po	3/8 po	9 mm	1/2 po	15 mm	6 15/16 po	177 mm	3 5/8 po	92 mm	3 11/16 po	93 mm	2,0 lb	1,0 kg
	3/4 po	5/8 po	16 mm	3/4 po	20 mm	7 3/16 po	182 mm	3 7/8 po	98 mm	4 1/16 po	103 mm	2,1 lb	1,0 kg
	1 po	7/8 po	22 mm	1 po	25 mm	8 7/16 po	214 mm	4 3/4 po	120 mm	4 5/16 po	110 mm	2,9 lb	1,3 kg
	1 1/4 po	1 1/8 po	29 mm	1 1/4 po	32 mm	9 po	228 mm	5 3/8 po	136 mm	4 3/4 po	120 mm	3,1 lb	1,4 kg
	1 1/2 po	1 3/8 po	35 mm	1 1/2 po	40 mm	9 5/16 po	252 mm	5 13/16 po	147 mm	5 1/16 po	129 mm	4,9 lb	2,2 kg
	2 po	1 7/8 po	48 mm	2 po	51 mm	10 7/8 po	277 mm	6 5/8 po	169 mm	5 11/16 po	145 mm	6,8 lb	3,1 kg



É.-U. : Tél. : (978) 689-6066 • Watts.com
 Canada : Tél. : (888) 208-8927 • Watts.ca
 Amérique latine : Tél. : (52) 55-4122-0138 • Watts.com