

Spécification technique

Nom du projet _____

Entrepreneur _____

Emplacement du projet _____

Approbation _____

Ingénieur _____

N° de bon de commande de l'entrepreneur _____

Approbation _____

Représentant _____

Série W7000

Robinet à papillon sanitaire en deux pièces avec raccords à trois pinces et raccords à souder de tube
1/2 po – 4 po

Les robinets à papillon sanitaires Watts W7000 en deux pièces offrent une régulation de débit efficace et fiable pour les environnements de traitement hygiéniques et de haute pureté. Conçus pour une faible baisse de pression et un rendement d'étanchéité constante, la vanne s'intègre facilement aux raccords sanitaires standard comme les raccords à trois pinces et les extrémités à souder de tube.

Les vannes sont bidirectionnelles et sont conçues pour un service en bout de ligne jusqu'à la pleine pression nominale de la vanne. Idéal pour le refroidissement liquide, les aliments et boissons et d'autres applications industrielles. Ces vannes sont disponibles avec une poignée à levier ou une commande par engrenage pour les plus grandes tailles.

Caractéristiques

- Conception hygiénique conforme aux normes 3-A
- Finition de surface interne 32 Ra pour réduire le risque de contamination
- Fermeture fiable avec siège en EPDM
- Compactes, légères et faciles à entretenir
- Cotées pour un service en bout de ligne jusqu'à la pression nominale maximale de la vanne
- Bidirectionnelles, aucune orientation d'installation spécifique requise

Normes et spécifications

- Conçues et fabriquées conformément à la norme GB/T 12238
- Inspectées et testées conformément à la norme API 598
- Raccordements d'extrémité conformément à la norme 3-A

AVIS

Ces informations ne sont pas destinées à remplacer les informations d'installation et de sécurité complètes du produit ni l'expérience d'un installateur professionnel. Vous êtes tenu de lire attentivement toutes les instructions d'installation et les renseignements relatifs à la sécurité du produit avant d'en commencer l'installation.

Les spécifications des produits Watts en unités coutumières américaines et métriques sont approximatives et ne sont fournies qu'à titre de référence. Pour des mesures précises, veuillez contacter le service technique de Watts. Watts se réserve le droit de changer ou de modifier la conception, la construction, les spécifications ou les matériaux des produits sans préavis et sans encourir aucune obligation de procéder à de tels changements et modifications sur les produits Watts vendus antérieurement ou ultérieurement.



W7400

W7200

Appelez le service à la clientèle si vous avez besoin d'aide pour les détails techniques.

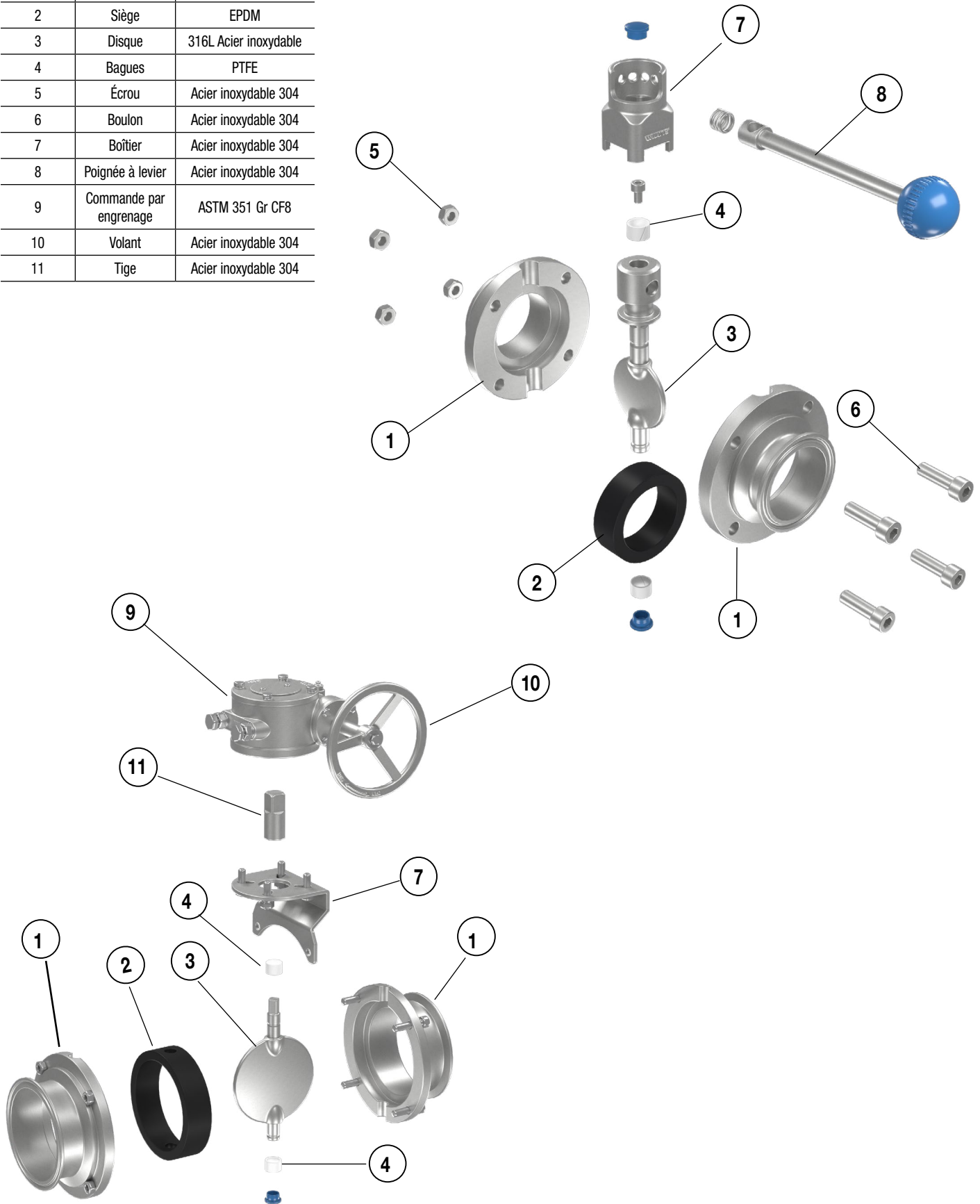
PRESSION/TEMPÉRATURE – SANS CHOC					
MODÈLE	RACCORDEMENT	TAILLE	MATÉRIAU	PRESSION	TEMPÉRATURE
W7400	Raccord à trois pinces	1/2 po – 4 po	INOX 316L	145 psi (10 bar, 1 000 kPa)	-20 à 135 °C (-4 à 275 °F)
W7200	Soudure de tube	1/2 po – 4 po	INOX 316L	145 psi (10 bar, 1 000 kPa)	-20 à 135 °C (-4 à 275 °F)

Couple et débit

TAILLE	COUPLE DE BOULON		CV	KV
	lb-pi	nm		
1/2 po	3,7	5,0	3	3
3/4 po	4,4	6,0	9	8
1 po	5,2	7,1	11	10
1 1/4 po	7,4	10,0	26	22
1 1/2 po	7,4	10,0	51	44
2 po	7,4	10,0	62	54
2 1/2 po	8,9	12,1	100	87
3 po	8,9	12,1	217	188
4 po	8,9	12,1	350	303

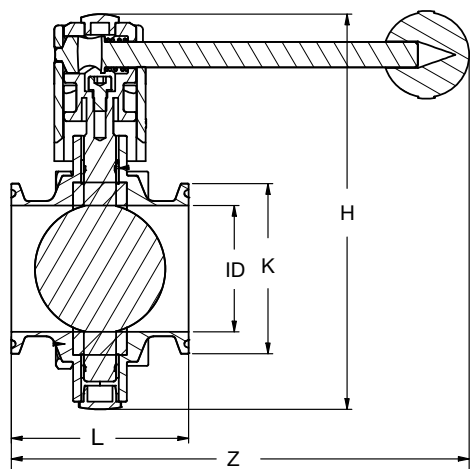
Matériaux

ARTICLE	NOM	MATÉRIAU
1	Corps de vanne	316L Acier inoxydable
2	Siège	EPDM
3	Disque	316L Acier inoxydable
4	Bagues	PTFE
5	Écrou	Acier inoxydable 304
6	Boulon	Acier inoxydable 304
7	Boîtier	Acier inoxydable 304
8	Poignée à levier	Acier inoxydable 304
9	Commande par engrenage	ASTM 351 Gr CF8
10	Volant	Acier inoxydable 304
11	Tige	Acier inoxydable 304

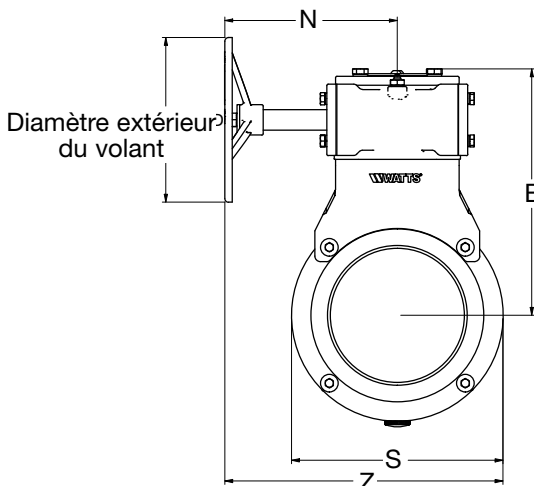


* Consultez Watts.com pour les trousse de réparation disponibles.

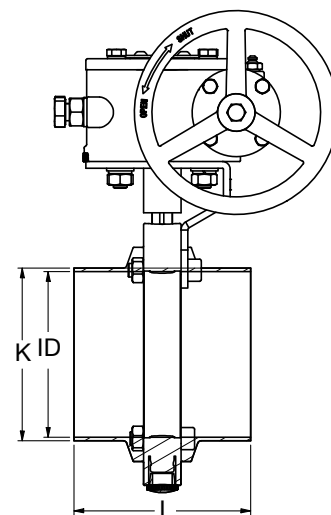
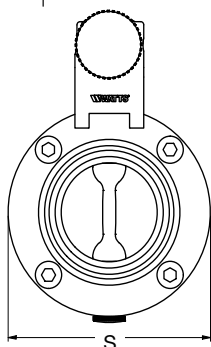
Dimensions



Poignée à levier



Commande par engrenage



MODÈLE	ACTIONNEUR	TAILLE	ID		K		S		Z		H		L		B		N		DIAMÈTRE EXTÉRIEUR DU VOLANT		POIDS	
			po	mm	po	mm	po	mm	po	mm	po	mm	po	mm	po	mm	po	mm	po	mm	lb	kg
W7200	Poignée à levier	1/2	3/8	9	1	25	3 1/16	78	6 11/16	170	5	127	2 5/8	66							3,1	1,4
		3/4	5/8	16	1	25	3 1/16	78	6 11/16	170	5	127	2 5/8	66							3,1	1,4
		1	7/8	22	2	51	3 1/16	78	6 11/16	170	5	127	2 5/8	66							3,3	1,5
		1 1/4	1 1/8	29	2	51	3 1/16	78	6 11/16	170	5	127	2 5/8	66							3,0	1,4
		1 1/2	1 3/8	35	2	51	3 3/8	86	6 3/4	172	5 5/16	135	2 3/4	70	-	-	-	-	-	-	3,1	1,4
		2	1 7/8	48	2 1/2	64	3 15/16	100	6 7/8	175	5 7/8	150	3	76							3,7	1,7
		2 1/2	2 3/8	60	3 1/16	78	4 1/2	115	6 15/16	177	6 1/2	165	3 3/8	80							5,1	3,4
		3	2 7/8	73	3 9/16	91	5 1/16	128	8 1/8	207	7 1/16	180	3 5/16	84							6,2	2,8
		4	3 13/16	97	4 11/16	119	6 1/16	154	8 7/16	215	8 1/8	206	4 1/8	104							8,4	3,8
	Commande par engrenage	4	3 13/16	97	4 11/16	119	6 1/16	154	7 15/16	202	-	-	4 1/8	104	7 1/8	180,5	4 15/16	125	4 3/4	120	10,6	4,8
W7400	Poignée à levier	1/2	3/8	9	1/2	13	3 1/16	78	6 9/8	162	5	127	2 5/8	50							3,1	1,4
		3/4	5/8	16	3/4	19	3 1/16	78	6 9/8	162	5	127	2 5/8	50							3,1	1,4
		1	7/8	22	1	25	3 1/16	78	6 9/8	162	5	127	2 5/8	50							3,3	1,5
		1 1/4	1 1/8	29	1 1/4	32	3 1/16	78	6 9/8	162	5	127	2 5/8	50							3,0	1,4
		1 1/2	1 3/8	35	1 1/2	38	3 3/8	86	6 7/16	163	5 5/16	135	2 3/4	70	-	-	-	-	-	-	3,1	1,4
		2	1 7/8	48	2	51	3 15/16	100	6 7/16	163	5 7/8	150	3	52							3,7	1,7
		2 1/2	2 3/8	60	2 1/2	64	4 1/2	115	6 1/2	165	6 1/2	165	3 3/8	56							5,1	3,4
		3	2 7/8	73	3	76	5 1/16	128	7 5/8	194	7 1/16	180	3 5/16	58							6,2	2,8
		4	3 13/16	97	4	102	6 1/16	154	7 11/16	195	8 1/8	206	4 1/8	64							8,4	3,8
	Commande par engrenage	4	3 3/16	97	4	102	6 1/16	154	7 15/16	202	-	-	4 1/8	64	7 1/8	180,5	4 15/16	125	4 3/4	120	10,6	4,8



É.-U. : Tél. : (978) 689-6066 • Watts.com
 Canada : Tél. : (888) 208-8927 • Watts.ca
 Amérique latine : Tél. : (52) 55-4122-0138 • Watts.com

