

## Spécification technique

Nom du chantier \_\_\_\_\_

Entrepreneur \_\_\_\_\_

Emplacement du projet \_\_\_\_\_

Approbation \_\_\_\_\_

Ingénieur \_\_\_\_\_

N° de bon de commande de l'entrepreneur \_\_\_\_\_

Approbation \_\_\_\_\_

Représentant \_\_\_\_\_

# Série W2000

## Tamis en Y sanitaire avec raccords à trois pinces

1 po à 4 po

Les tamis en Y sanitaires W2000 de Watts sont conçus pour protéger l'équipement en aval en éliminant les débris des flux de processus de haute pureté et hygiéniques. Fabriqués en acier inoxydable résistant à la corrosion avec des surfaces internes lisses et sans crevasses, ils minimisent le risque de contamination et appuient les processus CIP et SIP. Les voies de débit optimisées réduisent la chute de pression tout en maximisant la capture des débris et en maintenant l'efficacité du système.

Offerts avec une gamme de tailles de mailles et de raccords à trois pinces, ces tamis s'intègrent facilement dans des systèmes hygiéniques. Parfaits pour les aliments et les boissons, le refroidissement liquide et d'autres raccordements industriels. Ces tamis en Y offrent un rendement fiable et une maintenance simplifiée.

### Caractéristiques

- Conception hygiénique conforme aux normes 3-A
- Finition de surface interne 32 Ra pour réduire le risque de contamination
- Disponible de série avec des tamis doublés de 35 mailles; des versions 100 mailles et 25 microns (500 mailles) sont offertes sur demande

### Normes et spécifications

- Conçus et fabriqués conformément à la norme HG/T 21637
- Inspectés et testés conformément à la norme API 598
- Raccordements d'extrémité conformément à la norme 3-A

### AVIS

Ces informations ne sont pas destinées à remplacer les informations d'installation et de sécurité complètes du produit ni l'expérience d'un installateur professionnel. Vous êtes tenu de lire attentivement toutes les instructions d'installation et les renseignements relatifs à la sécurité du produit avant d'en commencer l'installation.

Les spécifications des produits Watts en unités coutumières américaines et métriques sont approximatives et ne sont fournies qu'à titre de référence. Pour des mesures précises, veuillez contacter le service technique de Watts. Watts se réserve le droit de changer ou de modifier la conception, la construction, les spécifications ou les matériaux des produits sans préavis et sans encourir aucune obligation de procéder à de tels changements et modifications sur les produits Watts vendus antérieurement ou ultérieurement.



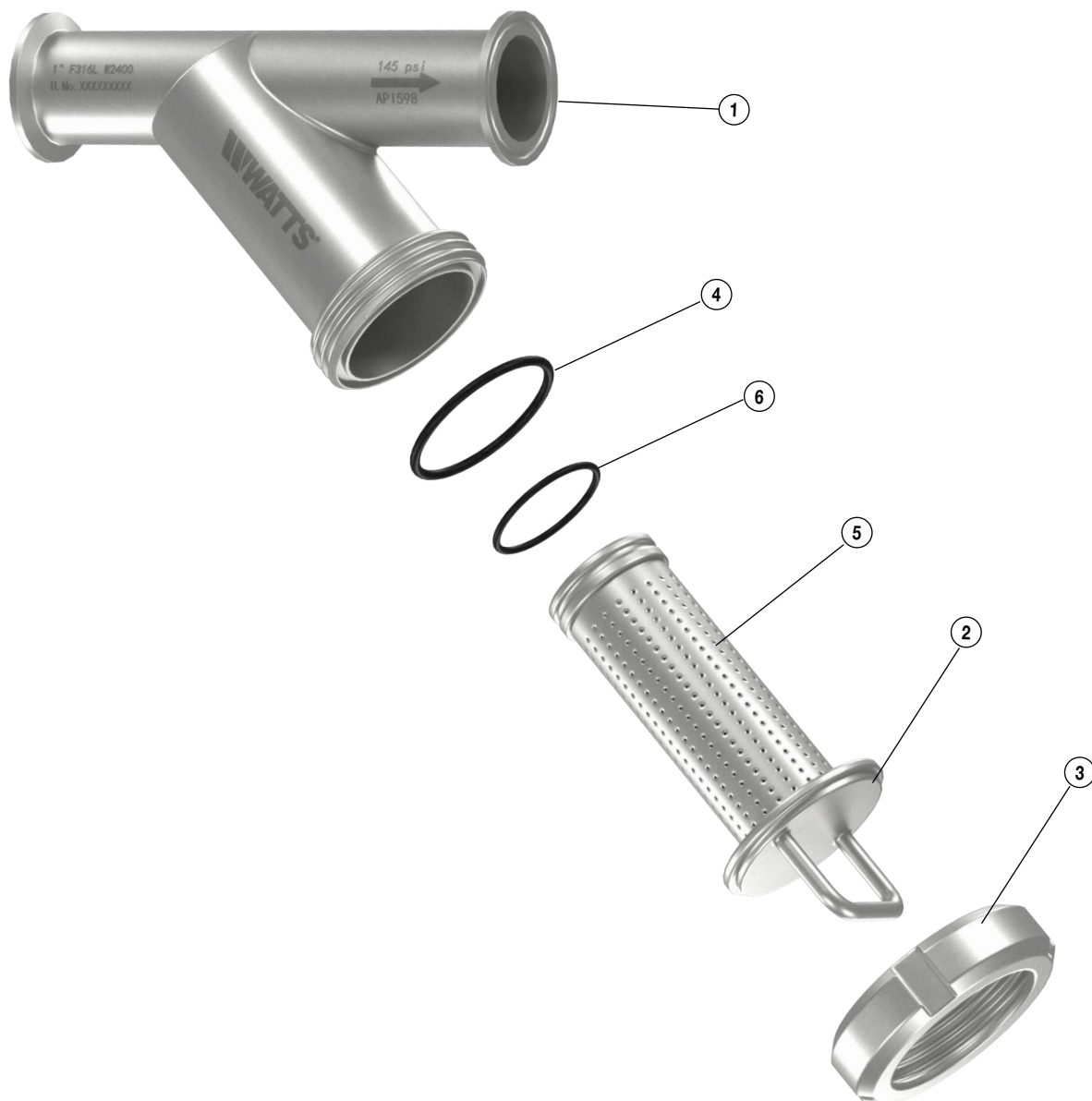
W2400

Appelez le service à la clientèle si vous avez besoin d'aide pour les détails techniques.

PRESSION/TEMPÉRATURE – SANS CHOC					
MODÈLE	RACCORDEMENT	TAILLE	MATÉRIAU	PRESSION	TEMPÉRATURE
W2400	Raccord à trois pinces	1 po à 4 po	INOX 316L	145 psi (10 bar, 1 000 kPa)	-20 à 135 °C (-4 à 275 °F)

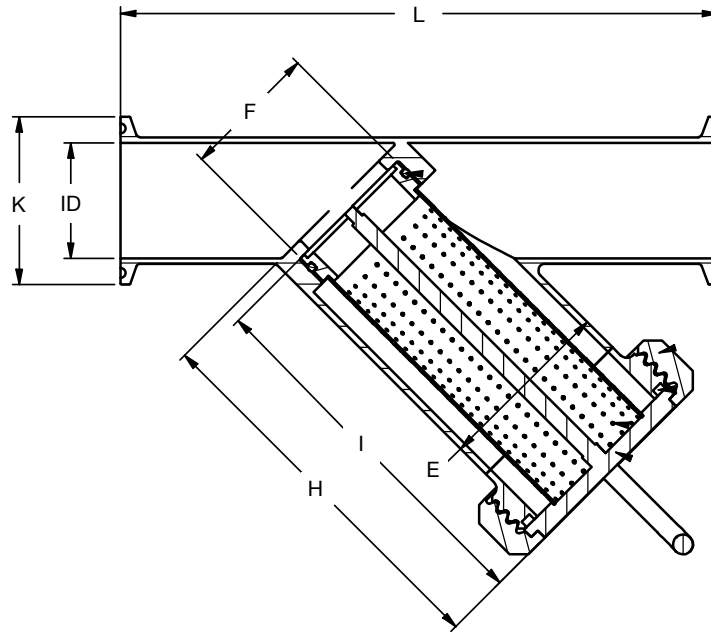
## Matériaux

ÉLÉMENT	NOM	MATÉRIAU
1	Corps du tamis	316L Acier inoxydable
2	Couvercle du tamis	316L Acier inoxydable
3	Écrou du couvercle du tamis	Acier inoxydable 304
4	Joint du couvercle	EPDM
5	Grillage de tamis	316L Acier inoxydable
6	Joint torique du grillage	EPDM



\* Consultez Watts.com pour les trousse de réparation disponibles.

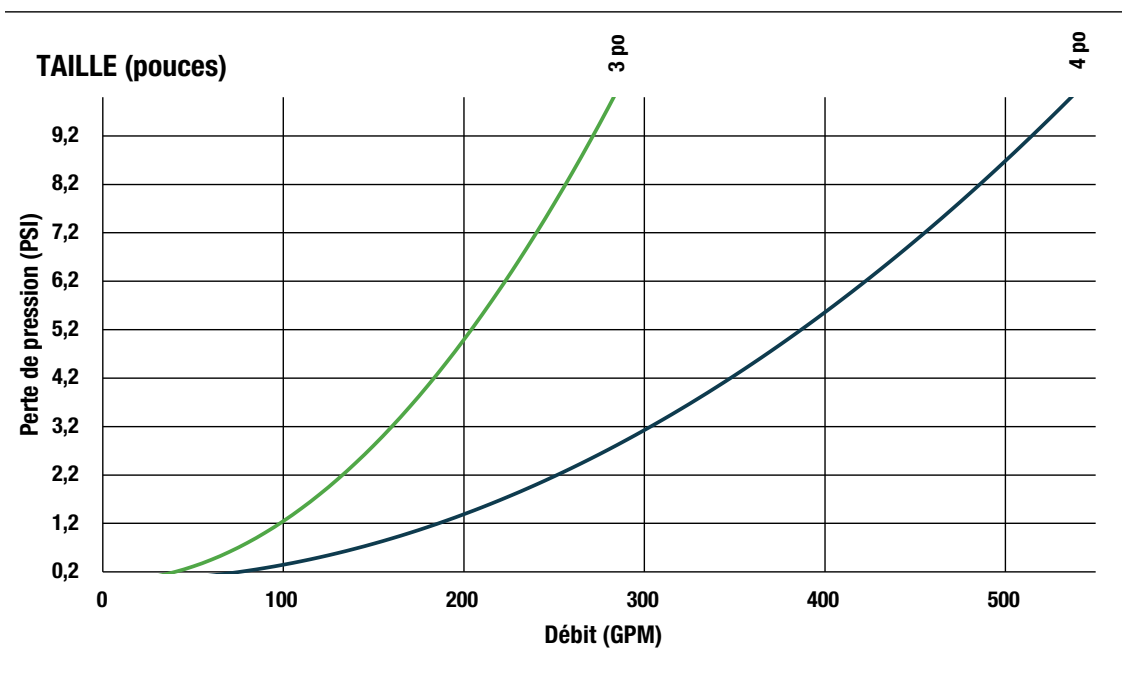
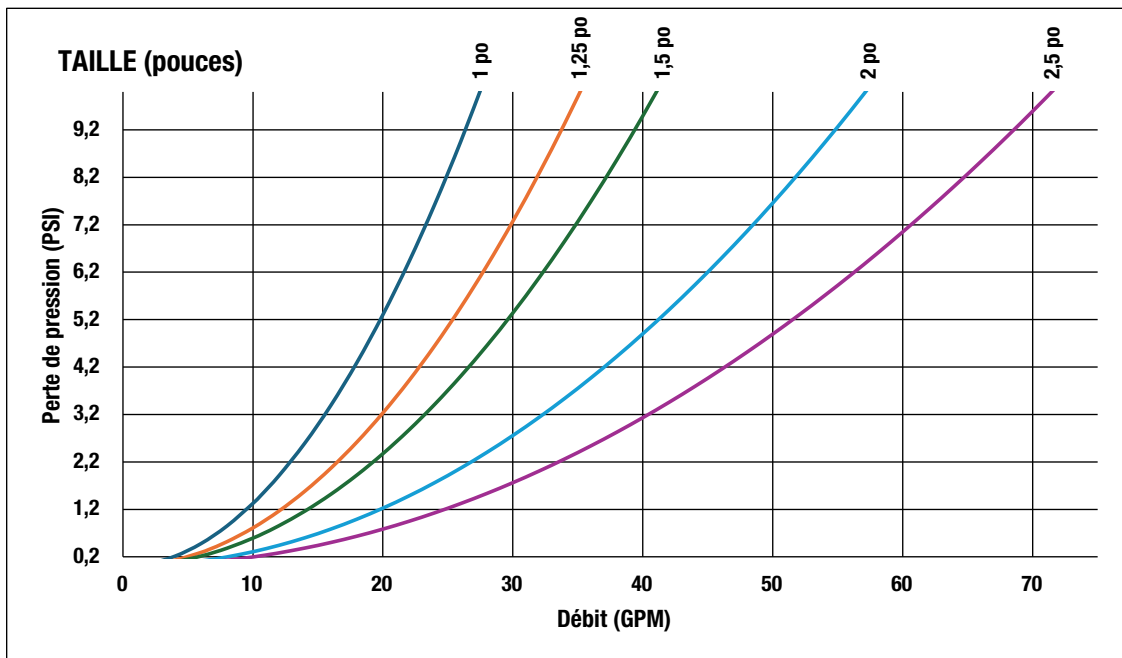
# Dimensions



MODÈLE	TAILLE		ID		K		H		I		E		L		POIDS	
	po	po	mm	po	mm	po	mm	po	mm	po	mm	po	mm	lb	kg	
W2400	1 po	7/8 po	22	2 po	51	4 <sup>5</sup> / <sub>16</sub> po	110	3 <sup>11</sup> / <sub>16</sub> po	94	1 <sup>3</sup> / <sub>4</sub> po	45	6 <sup>13</sup> / <sub>16</sub> po	173	2,4	1,1	
	1 1/4 po	1 <sup>1</sup> / <sub>8</sub> po	29	2 po	51	4 <sup>5</sup> / <sub>16</sub> po	110	3 3/4 po	95	2 po	51	7 <sup>3</sup> / <sub>16</sub> po	183	2,6	1,2	
	1 1/2 po	1 <sup>3</sup> / <sub>8</sub> po	35	2 po	51	5 <sup>1</sup> / <sub>8</sub> po	130	4 1/2 po	114	2 1/2 po	64	8 <sup>9</sup> / <sub>16</sub> po	218	2,9	1,3	
	2 po	1 <sup>7</sup> / <sub>8</sub> po	48	2 1/2 po	64	6 <sup>1</sup> / <sub>16</sub> po	154	5 1/2 po	139	3 po	76	9 <sup>15</sup> / <sub>16</sub> po	253	8,2	3,7	
	2 1/2 po	2 <sup>3</sup> / <sub>8</sub> po	60	3 <sup>1</sup> / <sub>16</sub> po	78	7 <sup>3</sup> / <sub>8</sub> po	188	6 3/4 po	172	3 1/2 po	89	11 <sup>5</sup> / <sub>16</sub> po	288	9,9	4,5	
	3 po	2 <sup>7</sup> / <sub>8</sub> po	73	3 <sup>9</sup> / <sub>16</sub> po	91	8 <sup>3</sup> / <sub>16</sub> po	208	7 <sup>9</sup> / <sub>16</sub> po	192	4 po	102	12 <sup>11</sup> / <sub>16</sub> po	323	12,8	5,8	
	4 po	3 <sup>13</sup> / <sub>16</sub> po	97	4 <sup>11</sup> / <sub>16</sub> po	119	10 <sup>5</sup> / <sub>8</sub> po	270	10 <sup>1</sup> / <sub>16</sub> po	255	5 1/2 po	140	15 <sup>7</sup> / <sub>8</sub> po	403	19,2	8,7	

## Débit et chute de pression

TAILLE	Cv	Kv
1 po	13	11
1 ¼ po	11	10
1 ½ po	13	11
2 po	18	16
2 ½ po	23	20
3 po	90	78
4 po	170	147



É.-U. : Tél. : (978) 689-6066 • [Watts.com](http://Watts.com)

Canada : Tél. : (888) 208-8927 • [Watts.ca](http://Watts.ca)

Amérique latine : Tél. : (52) 55-4122-0138 • [Watts.com](http://Watts.com)

