

## Para aplicaciones relacionadas con riesgos para la salud

Nombre de la obra \_\_\_\_\_

Contratista \_\_\_\_\_

Ubicación de la obra \_\_\_\_\_

Aprobación \_\_\_\_\_

Ingeniero \_\_\_\_\_

N.º de orden de compra del contratista \_\_\_\_\_

Aprobación \_\_\_\_\_

Representante \_\_\_\_\_

# Libre de Plomo

## Serie LF009

### Válvulas antirretorno de principio de presión reducida

**Medidas: 1/4" a 3" (8 a 80 mm)**

Las Válvulas antirretorno de principio de presión reducida serie LF009 están diseñados para proteger los suministros de agua potable de acuerdo con los códigos nacionales de plomería y los requisitos de la autoridad de suministro de agua. Esta serie puede utilizarse en diversas instalaciones, entre ellas, las que eviten conexiones cruzadas que impliquen peligros para la salud en sistemas de tuberías o las de contención en la entrada de la línea de servicio. La serie LF009 está fabricada Libre de Plomo para cumplir con los requisitos de instalaciones Libre de Plomo.

Cuenta con dos válvulas antirretorno en línea independientes, resortes cubiertos y asientos de retención reemplazables con válvula de alivio intermedia. Su diseño modular compacto facilita su mantenimiento y el acceso al ensamble. Las valvulas de cierre de 1/4" a 1" (8 a 25 mm) tienen mangos en forma de T.

### Características

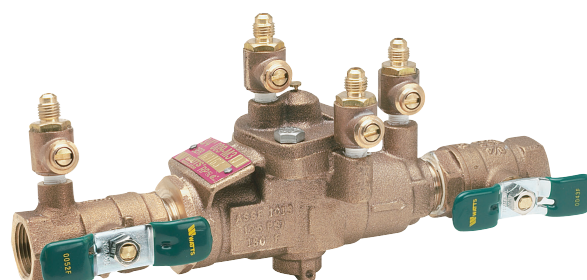
- Tapa de acceso único y construcción antirretorno modular para facilitar el mantenimiento
- Entrada superior: tiene acceso inmediato a todos los elementos internos
- Resortes cubiertos para un mantenimiento seguro
- Válvula de alivio interna para reducir espacios en la instalación
- Asientos reemplazables para una reparación eficiente
- Cuerpo fabricado con aleación de silicio de cobre fundido Libre de Plomo para mayor durabilidad 1/4" a 2" (8 a 50 mm)
- Cuerpo de hierro fundido recubierto con epoxi de 2 1/2" y 3" (65 y 80 mm)
- Puertos de prueba de tipo válvula de bola — destornillador ranurado de 1/4" a 2" (8 a 50 mm)
- El espacio amplio de su interior reduce la caída de presión
- Diseño compacto que ahorra espacio
- No se requieren herramientas especiales para su mantenimiento

### Especificaciones

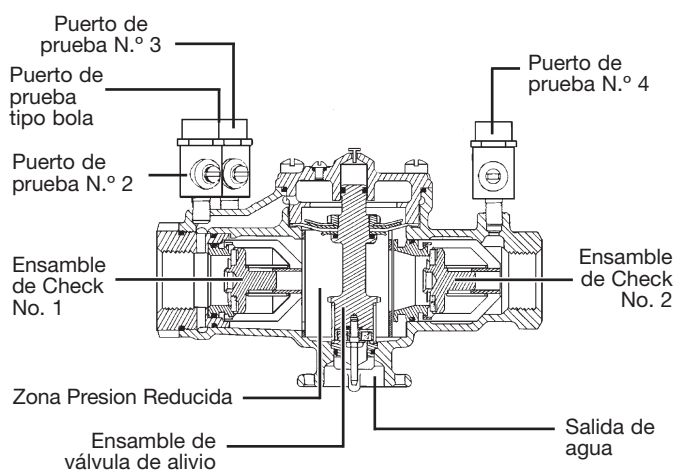
Se deberá instalar un ensamble de zona de presión reducida en cada punto donde exista un peligro potencial para la salud para evitar el contraflujo debido a un efecto de sifonaje y/o contrapresión. El ensamble consistirá en una válvula de alivio por presión diferencial interna ubicada en una zona entre los dos módulos antirretorno de asiento positivo con resortes cubiertos y discos de asiento de silicona. Los asientos y los discos de asiento deberán ser reemplazables en ambos módulos antirretorno y en la válvula de alivio. No debe haber roscas ni tornillos expuestos a fluidos de línea en los canales de agua. El mantenimiento de todos los componentes internos deberá hacerse a través de una tapa de acceso único sujeta con pernos de acero inoxidable. El cuerpo y las valvulas de cierre deben estar fabricados con materiales de aleaciones de silicio de cobre fundido Sin Plomo. El ensamblaje de zona de presión reducida\* Sin plomo debe cumplir, según corresponda, con los códigos y normas del estado que exigen un contenido reducido de plomo.

El ensamble también debe incluir dos válvulas de aislamiento de asiento elástico, cuatro llaves de prueba de montaje de asiento elástico y una trampa de aire de descarga para drenar. El ensamblaje deberá cumplir los requisitos de: La USC; la norma ASSE 1013, la norma AWWA C511, CSA B64.4. Deberá ser de la serie LF009 de Watts.

Las especificaciones de los productos de Watts y en el sistema métrico son aproximadas y se proporcionan solo como referencia. Para obtener mediciones precisas, comuníquese al Servicio Técnico de Watts. Las especificaciones de los productos Watts en EE.UU., las unidades habituales y las unidades de medida son aproximadas y se proporcionan como referencia. Para mediciones precisas favor de contactar al Servicio Técnico de Watts. Watts se reserva el derecho a cambiar o modificar el diseño, fabricación, especificaciones o materiales del producto sin previo aviso y sin incurrir en ninguna obligación de hacer dichos cambios y modificaciones en los productos de Watts que se vendan antes o después



LF009



## Ya están disponibles Gabinetes aislados WattsBox.

Para obtener más información, solicite la documentación ES-WB.

### AVISO

Consulte los requisitos de instalación locales con las autoridades competentes.

### AVISO

La información aquí contenida no tiene como objetivo sustituir la información completa disponible sobre la instalación y seguridad del producto o la experiencia de un instalador de producto capacitado. Usted está obligado a leer con atención todas las instrucciones de instalación y la información de seguridad del producto antes de instalar este producto.

\* La superficie húmeda de este producto en contacto con agua potable tiene un contenido inferior al 0.25 % de plomo por peso.



## Modelos disponibles: 1/4" a 2" (8 a 50 mm)

### Sufijo:

QT	- válvulas de bola de un cuarto de vuelta
S	- filtro
LF	- sin válvulas de cierre
PC	- revestimiento de polímero interno
W/Press**	- entrada a presión x salida a presión (1/2" - 2" solamente) (12 a 50 mm)

### Prefijo:

U	- tuerca union
---	----------------

## Modelos disponibles: 2 1/2" a 3" (65 a 80 mm)

### Sufijo:

NRS	- Válvulas de compuerta con asiento elástico de vástago no ascendente
OSY	- Válvulas de compuerta con asiento elástico, yugo y vástago ascendente UL/FM
S-FDA	- Filtro recubierto con epoxi FDA
QT-FDA	- Válvulas de bola de cuarto de vuelta recubiertas con epoxi FDA
LF	- sin válvulas de cierre

**Nota: Se recomienda instalar una línea de drenaje. Al instalar una línea de drenaje, se necesita una trampa de aire para descarga (consulte ES-AG).**

## Materiales: 1/4" a 2" (8 a 50 mm)

Cuerpo fabricado con aleaciones de silicio de cobre fundido Libre de Plomo, material de disco de goma de silicona en la primera y segunda retención, además de la válvula de alivio. Asientos de polímero antirretorno reemplazables para la primera y segunda retención. Asientos de válvula de alivio extraíbles. Pernos de tapa de acero inoxidable.

Equipado de forma estándar con conexiones NPT. Modelo LF009QT equipado con válvula de cierre de bola con cuerpo fabricado con aleaciones de silicio de cobre fundido Libre de Plomo, de cuarto de vuelta, puerto completo y asiento elástico.

## Materiales: 2 1/2" y 3" (65 a 80 mm)

- (Aprobado por la FDA) Cuerpo en hierro fundido recubierto con epoxi con asientos de plástico
- Válvula de alivio con asiento y moldura de acero inoxidable
- Puertos de prueba para válvula de bola de aleación de silicio de cobre fundido libre de plomo

## Trampa de aire de descarga y codos

MODELO	SALIDA DE DRENAJE	DIMENSIONES				PESO			
		A		B		lb	kg		
	para medidas 909, 009 y 993	in	mm	in	mm				
909AGA	1/4"-1/2" 009, 3/4" 009M2/M3	1/2	13	2 3/8	60	3 1/8	79	0.625	0.28
909AGC	3/4"-1" 009/909, 1"-1 1/2" 009M2	1	25	3 1/4	83	4 7/8	124	1.5	0.68
909AGF	1 1/4"-2" 009M1, 1 1/4"-3" 009/909, 2" 009M2, 4"-6" 993	2	51	4 3/8	111	6 3/4	171	3.25	1.47
909AGK	4"-6" 909, 8"-10" 909M1	3	76	6 3/8	162	9 3/8	244	6.25	2.83
909AGM	8"-10" 909	4	102	7 3/8	187	11 1/4	286	15.5	7.03
909ELA	1/4"-1/2" 009, 3/4" 009M2/M3	-	-	-	-	-	-	-	-
909ELC	3/4"-1" 009/909	-	-	2 3/8	60	2 3/8	60	0.38	0.17
* 909ELF	1 1/4" a 2" 009M1, 1 1/4" a 2" 009/909, 2" 009M2, 4" a 6" 993	-	-	3 3/8	92	3 3/8	92	2	0.91
* 909ELH Vertical	2 1/2" a 3" 009/909	-	-	-	-	-	-	-	-

\*\* Las conexiones Viega ProPress® son conectores opcionales instalados de fábrica en cada extremo del ensamblaje aprobado o certificado.

## Presión / Temperatura

**Medidas 1/4" a 2" (8 a 50 mm):** Adecuadas para una presión de suministro de hasta 175 psi (12.1 bar). Temperatura del agua: 33 °F a 180 °F (0.5 °C a 82 °C).

**Medidas 2 1/2" y 3" (65 y 80 mm):** Adecuadas para presiones de suministro de hasta 175 psi (12.1 bar) y temperatura del agua a 110 °F (43 °C) continua, 140 °F (60 °C) intermitente.

## Normativas

USC  
ASSE N.º 1013  
AWWA C511  
CSA B64.4  
Archivo IAPMO N.º 1563.



## Aprobaciones

ASSE, AWWA, CSA, IAPMO

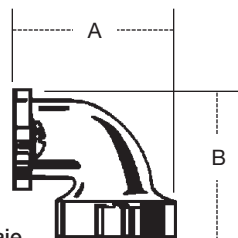
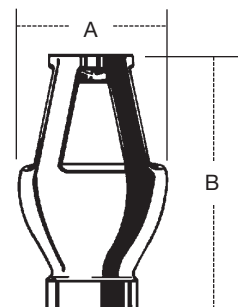
Aprobado por la Fundación para el Control de las Conexiones Cruzadas e Investigación Hidráulica (Foundation for Cross-Connection Control and Hydraulic Research) de la Universidad del Sur de California.

Modelos con aprobación QT, PC, NRS, OSY.

Listado por UL

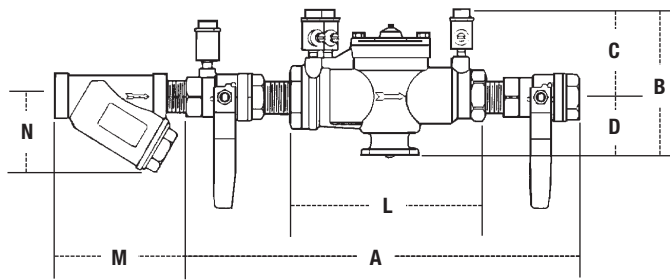
2 1/2" y 3" (65 y 80 mm) con válvulas de compuerta OSY.

3/4" a 2" (20 a 50 mm) sin válvulas de cierre (-LF) (excepto LF009M3LF)



## Dimensiones – Peso

Medida: 1/4" a 2" (8 a 50 mm) LF009

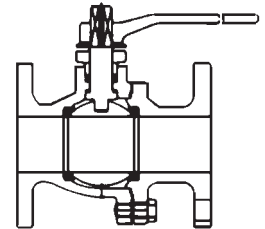
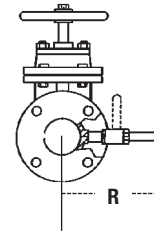
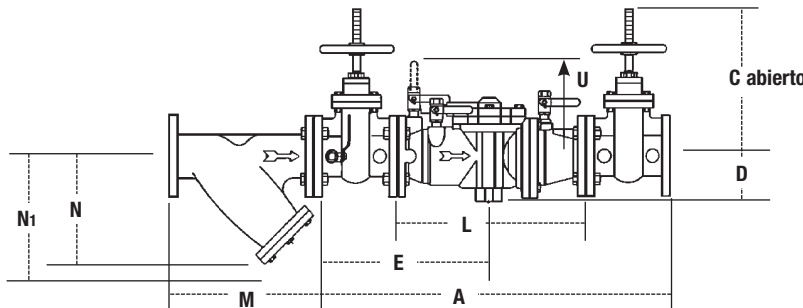


LF009 1/4" a 2"

MEDIDA (DN)		DIMENSIONES (APROX.)										PESO					
in	mm	A		B		C		D		L		M		N		lb	kg
		in	mm	in	mm	in	mm	in	mm	in	mm	in	mm	in	mm		
1/4	8	10	250	4 5/8	117	3 3/8	86	1 1/4	32	5 1/2	140	2 3/8	60	2 1/2	64	5	2
3/8	10	10	250	4 5/8	117	3 3/8	86	1 1/4	32	5 1/2	140	2 3/8	60	2 1/2	64	5	2
1/2	15	10	250	4 5/8	117	3 3/8	86	1 1/4	32	5 1/2	140	2 3/8	70	2 1/4	57	5	2
3/4	20	10 3/4	273	5	127	3 1/2	89	1 1/2	38	6 3/4	171	3 3/16	81	2 3/4	70	6	3
1	25	14 1/2	368	5 1/2	140	3	76	2 1/2	64	9 1/2	241	3 3/4	95	3	76	12	5
1 1/4	32	17 3/8	441	6	150	3 1/2	89	2 1/2	64	11 3/8	289	4 7/16	113	3 1/2	89	15	6
1 1/2	40	17 3/8	454	6	150	3 1/2	89	2 1/2	64	11 3/8	283	4 7/8	124	4	102	16	7
2	50	21 3/8	543	7 3/4	197	4 1/2	114	3 1/4	83	13 1/2	343	5 5/16	151	5	127	30	13

## Dimensiones – Peso

Medida: 2 1/2" y 3" (65 y 80 mm) LF009



Watts serie G-4000 QT – Válvulas de bola

TAMAÑO DEL FILTRO		DIMENSIONES (APROX.)						PESO	
M	N	N1†							
in	in	in	mm	in	mm	in	mm	lb.	kg.
2 1/2	65	10	254	6 1/2	165	9 3/4	248	28	12.7
3	80	10 1/8	257	7	178	10	254	34	15.4

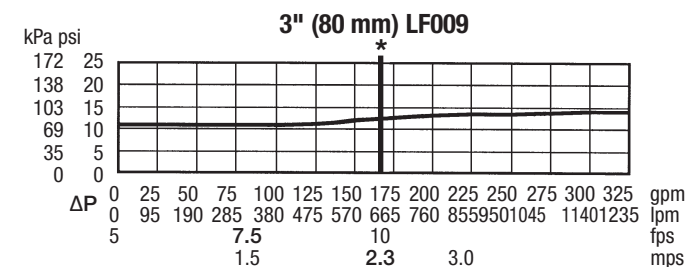
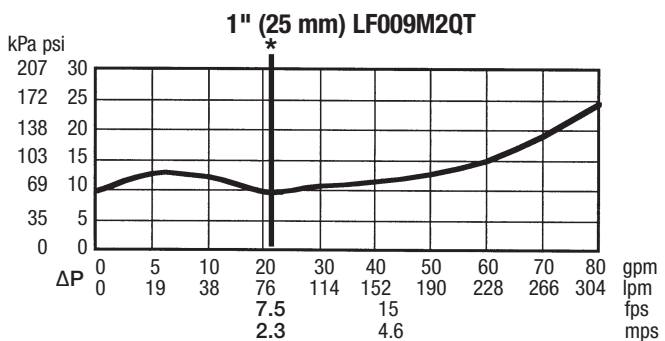
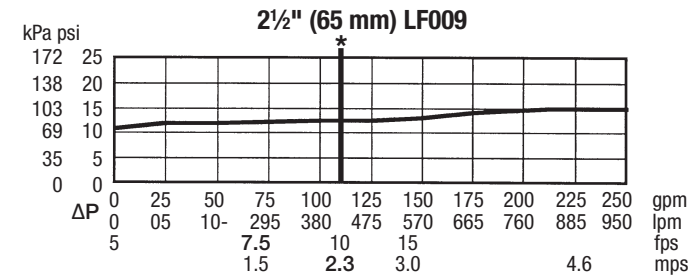
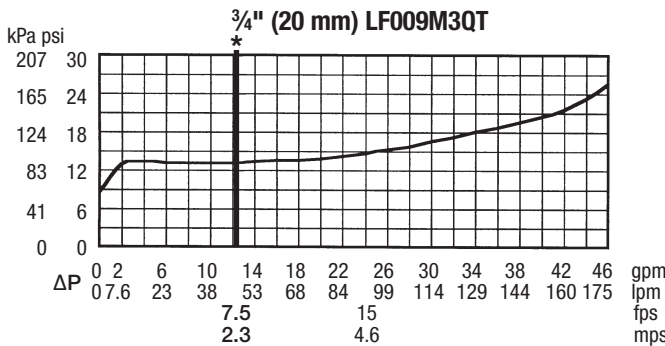
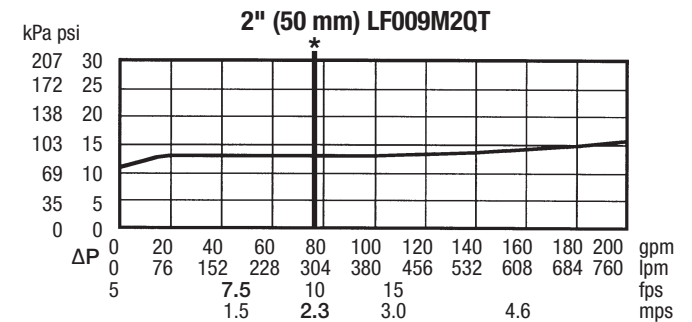
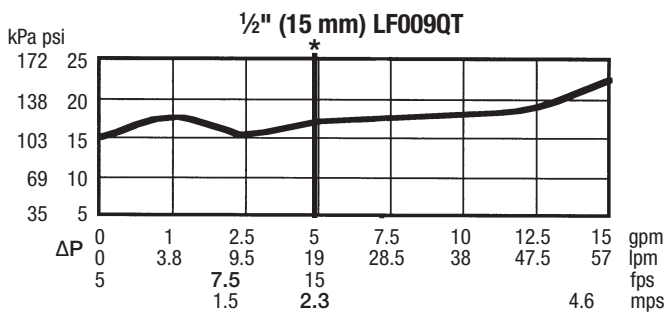
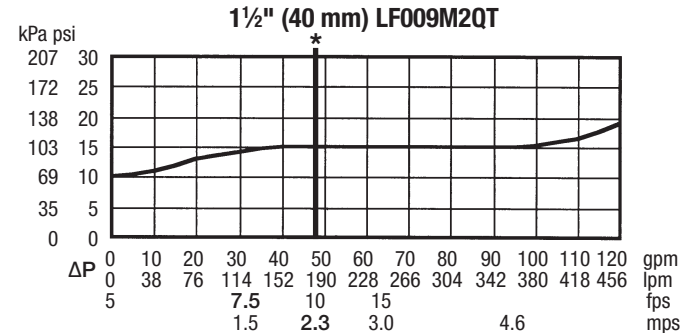
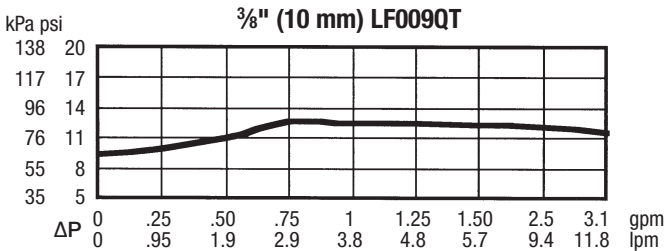
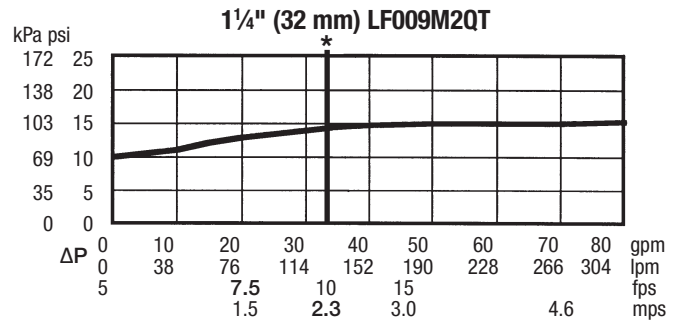
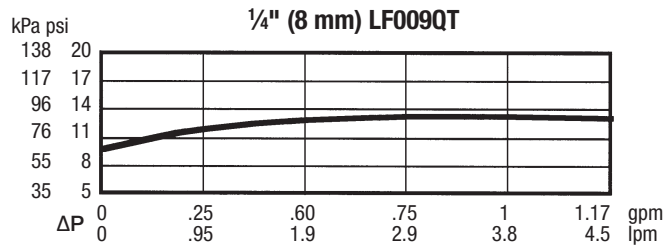
†Espacio libre para el mantenimiento

MODELO	MEDIDA DN		DIMENSIONES (APROX.)										PESO					
	in	mm	A		C		D		E		L		R		U		lb	kg
			in	mm	in	mm	in	mm	in	mm	in	mm	in	mm	in	mm		
LF009LF	2 1/2	65	—	—	—	—	4 1/2	114	—	—	18 1/8	460	—	—	10 5/8	270	76	34.5
LF0090SY	2 1/2	65	33 1/4	845	15 5/8	403	4 1/2	114	16 3/8	416	18 1/8	460	7 3/4	197	10 5/8	270	166	75.3
LF009NRS	2 1/2	65	33 1/4	845	11 3/8	289	4 1/2	114	16 3/8	416	18 1/8	460	7 3/4	197	10 5/8	270	161	73.0
LF009QTFDA	2 1/2	65	33 1/4	845	6	152	4 1/2	114	16 3/8	416	18 1/8	460	7 3/4	197	10 5/8	270	150	68.0
LF009LF	3	80	—	—	—	—	4 1/2	114	—	—	18 1/8	460	—	—	10 5/8	270	76	34.5
LF0090SY	3	80	34 1/4	870	18 1/2	470	4 1/2	114	16 5/8	422	18 1/8	460	8 3/4	222	10 5/8	270	198	89.8
LF009NRS	3	80	34 1/4	870	12 3/4	324	4 1/2	114	16 3/8	422	18 1/8	460	8 3/4	222	10 5/8	270	191	86.6
LF009QTFDA	3	80	34 1/4	870	7	178	4 1/2	114	16 3/8	422	18 1/8	460	8 3/4	222	10 5/8	270	158	71.7

# Capacidad

Rendimiento establecido por un laboratorio de pruebas independiente.

\*Caudal máximo típico del sistema (7.5 ft/s, 2.3 m/s)



EE. UU.: T: (978) 689-6066 • F: (978) 975-8350 • Watts.com  
 Canadá: T: (905) 332-4090 • F: (905) 332-7068 • Watts.ca  
 América Latina: T: (52) 55-4122-0138 • Watts.com