

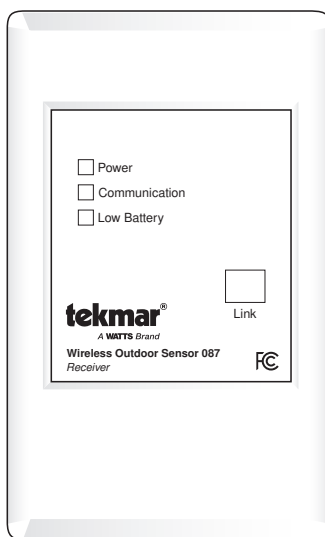
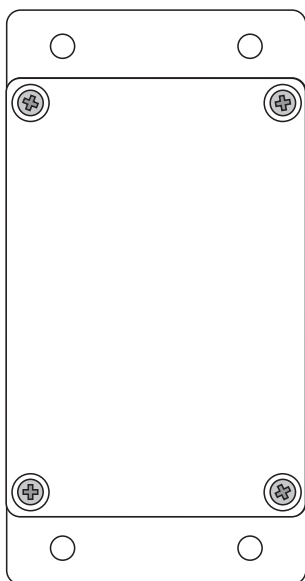


Accessoires

Remplace :
Nouveau

Introduction

Le capteur extérieur sans fil tekmar 087 transmet la température extérieure à n'importe quelle application sans aucun câblage extérieur. L'émetteur et le récepteur sont vendus préalablement connectés et sont prêts à installer. Offrant une portée exceptionnelle et une durée de vie des piles de 10 ans, le capteur sans fil d'extérieur tekmar 087 procure un maximum de précision, de commodité et de fiabilité.



Caractéristiques

- Compatible avec tous les thermostats et dispositifs de commande tekmar, ainsi qu'avec les produits d'autres fabricants
- Options de réglage de résistance à 10K (types 2 et 3), 5K, 12K et 20K
- Récepteur doté d'un voyant de piles faibles dans l'émetteur
- Voyants d'alimentation et de communication
- Émetteur acceptant les températures de -40 °C à 60 °C (-40 °F à 140 °F)
- Piles au lithium AA de 1,5 V incluses, d'une longévité exceptionnelle (au moins 10 ans)
- Portée à découvert : 1 500 m (5 000 pi)
- Portée à l'intérieur : 8 murs/75 m (250 pi)

tekmar®

A WATTS Brand

ID FCC : 2AHQR-10850A ID IC : 21247-10850A

FCC : Ce produit a été testé et s'est avéré conforme aux exigences de la partie 15, sous-section C, des règles de la FCC (États-Unis). Son utilisation est autorisée sous réserve des deux conditions suivantes : (1) cet appareil ne doit pas générer d'interférences nuisibles, et (2) cet appareil doit accepter toute interférence reçue, y compris une interférence pouvant déclencher un fonctionnement indésirable de l'appareil. Cependant, il n'existe aucune garantie assurant qu'il n'y aura pas d'interférence dans une installation particulière. Si cet appareil cause des interférences nuisibles à une transmission radio ou de télévision (ce qui peut être déterminé en éteignant et rallumant l'appareil), l'utilisateur peut tenter de corriger la situation en appliquant un ou plusieurs des conseils suivants :

- Réorienter ou repositionner l'antenne réceptrice.
- Augmenter la distance qui sépare le matériel du récepteur.
- Connecter l'équipement dans une prise reliée à un autre circuit que celui utilisé par le récepteur.
- Contacter le revendeur ou un technicien radio/TV compétent pour de l'aide.

Avertissement : Toute transformation ou modification non expressément autorisée par l'autorité responsable de la conformité pourrait annuler le droit de l'utilisateur d'utiliser le matériel.

Industrie Canada

Cet appareil est conforme aux normes CNR exemptes de permis d'Industrie Canada. Son utilisation est assujettie aux deux conditions suivantes : (1) cet appareil ne doit pas générer d'interférences nuisibles, et (2) cet appareil doit accepter toute interférence reçue, y compris une interférence pouvant déclencher un fonctionnement indésirable de l'appareil selon les réglementations d'Industrie Canada.

Cet appareil est conforme aux normes CNR applicables aux appareils radio exemptes de permis d'Industrie Canada. Son utilisation est assujettie aux deux conditions suivantes : (1) l'appareil ne doit pas produire de brouillage, et (2) l'utilisateur de l'appareil doit accepter tout brouillage radioélectrique subi, même si le brouillage est susceptible d'en compromettre le fonctionnement.

Avertissement : Déclaration d'exposition aux rayonnements selon la FCC et IC

Cet appareil est conforme aux limites de la FCC sur l'exposition aux rayonnements établies pour un environnement non contrôlé. La ou les antennes de cet équipement doivent être installées de façon à préserver une distance d'au moins 20 cm (8 po) avec toutes les personnes.

Cet appareil est conforme aux limites de la FCC sur l'exposition aux rayonnements établies pour un environnement non contrôlé. La ou les antennes de cet équipement doivent être installées de façon à préserver une distance d'au moins 20 cm (8 po) avec toutes les personnes.

AVERTISSEMENT



Vous devez vous assurer que ce dispositif de commande est installé de façon sécuritaire, conformément à tous les codes et toutes les normes applicables. La société tekmar réfute toute responsabilité concernant quelque dommage attribuable à une mauvaise installation ou à un entretien déficient.

Conseils pour éviter de causer des dommages matériels et des blessures graves :



- Lisez le manuel et toutes les étiquettes de produit AVANT d'utiliser l'équipement. N'utilisez pas le produit à moins que vous sachiez le faire de manière sécuritaire et adéquate.
- Gardez ce manuel à portée de main de tous les utilisateurs.
- Des copies supplémentaires des manuels sont disponibles sur tekmarControls.com



- Débranchez toute alimentation électrique avant d'ouvrir le dispositif de commande.
- Ne tentez pas de réparer le dispositif de commande. Il ne contient pas de pièces pouvant être réparées par l'utilisateur. Si vous le faites, la garantie sera annulée.

AVIS

Ce symbole identifie des pratiques, des actions ou des omissions pouvant entraîner des dommages matériels ou des dommages à l'équipement.

Ce produit a été emballé avec deux piles au lithium AA et doit être transporté conformément à toutes les réglementations nationales et internationales applicables. N'hésitez pas à contacter votre transporteur pour obtenir des informations supplémentaires. La société tekmar réfute toute responsabilité concernant quelque dommage attribuable à une faute de transport, à une mauvaise installation ou à un entretien déficient. Des instructions détaillées sont disponibles sur : <http://tekmarcontrols.com/support/lithium.html>

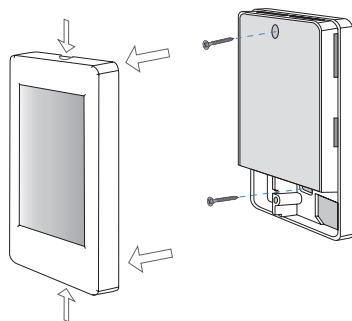
Étape 1 - Installation du récepteur

Lorsque vous choisissez l'emplacement du récepteur, tenez compte des facteurs suivants :

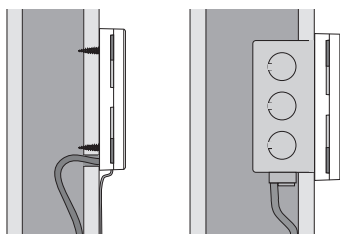
- Mur intérieur.
- Maintenir au sec. Éviter les possibilités d'écoulement de liquides sur l'appareil.
- Une humidité relative inférieure à 90 %. Un environnement sans condensation.
- Aucune exposition à des températures dépassant 0-50 °C (32-122 °F).
- Distance suffisante avec équipements, électroménagers et autres sources d'interférences électriques.
- Accès facile aux fils électriques
- Environ 1,5 m (5 pi) au-dessus d'un plancher fini.

AVIS

NE PAS installer l'émetteur ou le récepteur dans une enceinte métallique ni sur une surface conductrice, ce qui réduirait la puissance du signal et affecterait la distance de communication, ainsi que la fiabilité des transmissions.



Saisissez le couvercle par les petits orifices pour ongles dans le haut et le bas du boîtier, puis retirez le couvercle.



Le boîtier doit être monté à ras sur un mur ou posé sur une boîte électrique non conductrice de 5 cm x 10 cm (2 po x 4 po). Les trous de montage du boîtier sont compatibles avec des vis n° 6. Les fils électriques du dispositif de commande entrent dans le compartiment de connexion par l'arrière ou par le dessous du boîtier.

Étape 2 - Connexion électrique

AVIS

Une alimentation électrique séparée doit être connectée au récepteur s'il est relié à un dispositif de commande utilisant une alimentation sous 24 V (c.a.). Le bulletin de service 094 contient des détails sur les connexions à une chaudière.

Alimentation 24 V (c.a.) vers le récepteur

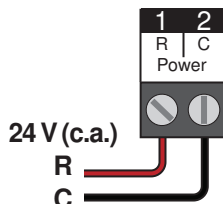
Connectez l'alimentation 24 V (c.a.) aux bornes R et C (1 et 2) sur le récepteur. Réinstallez le couvercle.

Une coupure d'alimentation sur le récepteur entraînera une sortie de circuit ouvert.

Piles dans l'émetteur

Retirez le couvercle de l'émetteur. Insérez les piles incluses en respectant les indications dans le compartiment à piles.

Des piles au lithium de 1,5 V sont requises pour bénéficier de la longévité et de la plage de températures spécifiées. Les piles alcalines ont une longévité limitée et perdent leur fiabilité par temps froid.

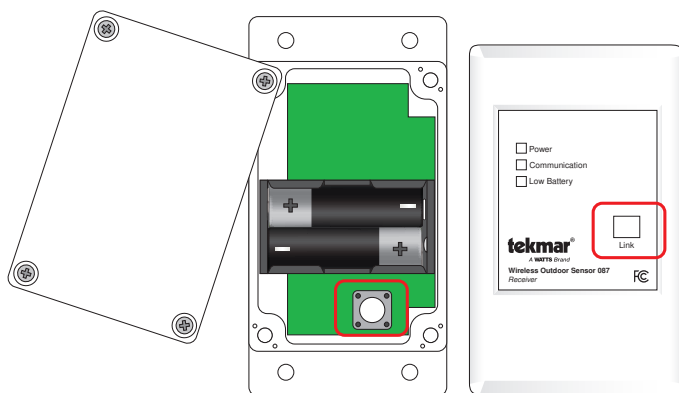
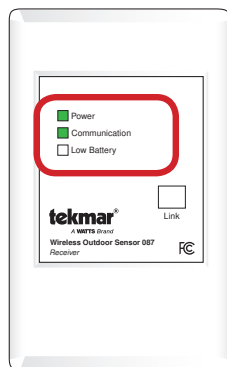


Étape 3 - Confirmation de la liaison

Si le voyant de communication est allumé sur le dispositif de commande, la liaison avec l'émetteur est bonne.

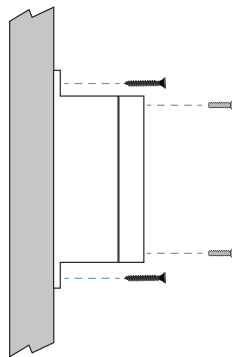
Si le voyant est éteint, les deux appareils ne sont pas en communication.

Retirez le couvercle de l'émetteur afin de pouvoir accéder au bouton sous les bornes de connexion des piles. Enfoncez simultanément pendant 5 secondes le bouton de l'émetteur et le bouton du récepteur, puis relâchez-les. La procédure de liaison débute. Le voyant de communication du récepteur devrait clignoter 8 fois. La liaison est établie lorsque le voyant de communication demeure allumé en continu.



Étape 4 - Installation de l'émetteur

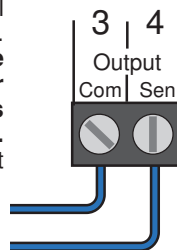
- L'émetteur doit être installé sur un mur extérieur exposé au nord, à l'abri de la lumière directe du soleil. Pour éviter que la chaleur transmise par le mur affecte la lecture du capteur, il peut être nécessaire d'installer une barrière isolante derrière le boîtier.
- Le capteur 087 ne doit pas être exposé à des sources de chaleur, notamment en provenance d'une bouche de ventilation ou d'une fenêtre.
- Le capteur 087 doit être installé à une hauteur au-dessus du sol qui évitera des dommages accidentels ou une altération.
- L'émetteur ne doit pas être installé sur une surface conductrice.



Étape 5 : Connexion électrique du capteur

Connectez le fil à deux conducteurs au dispositif de commande ou à l'appareil de chauffage et sur les bornes du récepteur réservées au capteur (3 et 4). **Cette connexion doit respecter les indications de polarité. Reliez la borne « Com » du capteur sur le récepteur à la borne « Com » du capteur sur le dispositif de commande ou l'appareil de chauffage. Assurez-vous que la température indiquée sur le dispositif de commande est exacte.** Si la température indiquée sur le dispositif de commande est exagérément élevée, il est possible que les fils soient inversés.

Vers bornes de capteur extérieur sur dispositif de commande tekmar ou d'un autre fabricant



Dépannage des problèmes de communication

Si le voyant de communication est éteint, essayez les conseils suivants :

1. Assurez-vous que le voyant vert Power (alimentation) est allumé, ce qui confirme l'arrivée d'un courant c.a. de 24 V.
2. Repérez l'émetteur. Enlevez le couvercle et enfoncez le bouton situé sous les bornes des piles. Le voyant lumineux devrait clignoter une fois pour indiquer une transmission de signal. Repérez le récepteur et vérifiez si le voyant de communication est allumé. S'il ne s'allume pas, il est possible que vous ayez un des problèmes suivants :
 - L'émetteur est hors de portée. Essayez de rapprocher l'émetteur du récepteur. Enfoncez le bouton de transmission à l'intérieur de l'émetteur et vérifiez si le voyant de communication s'allume en vert.
 - Il est possible que les piles de l'émetteur soient épuisées. Cette situation est probable si les piles sont utilisées depuis longtemps. Elles doivent être remplacées par d'autres piles au lithium de 1,5 V.
 - La communication a peut-être été interrompue. Essayez de rétablir la communication entre les appareils, conformément aux instructions de la page 4.
3. Si le voyant de communication demeure éteint pendant plus d'une heure, appelez le service à la clientèle au (250) 545-7749 ou écrivez à tekmar.customerservice@wattswater.com.

Fonctionnement des voyants à DEL

Voyant	État	Description
Alimentation	Vert	Fonctionnement normal
	Éteint	Aucune alimentation. Assurez-vous que les fils sont solidement connectés à l'appareil.
Communication	Vert	Bonne réception du signal.
	Éteint	Aucune réception de signal. La communication a été interrompue ou les piles de l'émetteur sont épuisées, ce qui provoque une erreur de circuit ouvert sur le dispositif de commande.
	Clignotant	Signal faible. Essayez de déplacer l'appareil de façon à avoir une meilleure réception du signal.
Low Battery (piles faibles)	Rouge	Les piles sont faibles. Remplacez-les dans un délai de 3 mois.
	Éteint	Les piles sont bonnes.

Configurations de résistance du capteur

Les commutateurs DIP sur le côté droit du compartiment de connexion sont configurés conformément aux exigences de capteur du dispositif connecté.

La configuration « 10K Type 2 » est utilisée par défaut et convient à tous les thermostats et dispositifs de commande tekmar avec connecteurs de capteur extérieur. Les produits compatibles d'autres fabricants sont énumérés ci-dessous :

Configuration	Appareils de chauffage	Dispositifs de commande
5k	<ul style="list-style-type: none"> Viessmann Vitodens - 100 W 	<ul style="list-style-type: none"> Minuterie de chauffage (sauf EPU-CH)
10k Type 2	<ul style="list-style-type: none"> Laars Mascot Laars Neotherm Viessmann (sauf Vitodens - 100 W) Lochinvar Camus ATH Navien Allied SG, AAA et Electric IBC SL,VFC Slant/Fin CHS NTI Trinity et Vmax Raypak RBI Chaudières Smith 	<ul style="list-style-type: none"> Thermostats et dispositifs de commande/réarmement tekmar Honeywell AQ2000 Uponor CCN
10k Type 3	<ul style="list-style-type: none"> Buderus GB Series 	<ul style="list-style-type: none"> Taco iWorx
12k	<ul style="list-style-type: none"> Peerless Purefire IBC DC & HC Series Triangle Tube Prestige Solo & ACVMax HTP Elite Allied HSE Bosch Greenstar Weil-McLain Ultra Series 3, Evergreen & 97+ Slant/Fin Lynx Slant/Fin Jaguar 	
20k		<ul style="list-style-type: none"> Commandes d'édifices Honeywell

Thermistance NTC - 10K Type 2 (tekmar)



Résistance	Température
336095	-40 °C (-40 °F)
242426	-35 °C (-31 °F)
176801	-30 °C (-22 °F)
130307	-25 °C (-13 °F)
97007	-20 °C (-4 °F)
72910	-15 °C (5 °F)
55303	-10 °C (14 °F)

Résistance	Température
42316	-5 °C (23 °F)
32651	0 °C (32 °F)
25395	5 °C (41 °F)
19903	10 °C (50 °F)
15714	15 °C (59 °F)
12493	20 °C (68 °F)
10000	25 °C (77 °F)

Résistance	Température
8056	30 °C (86 °F)
6530	35 °C (95 °F)
5325	40 °C (104 °F)
4367	45 °C (113 °F)
3601	50 °C (122 °F)
2985	55 °C (131 °F)
2487	60 °C (140 °F)

Thermistance NTC - 10K Type 3



Résistance	Température
239686	-40 °C (-40 °F)
179200	-35 °C (-31 °F)
135185	-30 °C (-22 °F)
102861	-25 °C (-13 °F)
78913	-20 °C (-4 °F)
61020	-15 °C (5 °F)
47543	-10 °C (14 °F)

Résistance	Température
37313	-5 °C (23 °F)
29490	0 °C (32 °F)
23457	5 °C (41 °F)
18780	10 °C (50 °F)
15130	15 °C (59 °F)
12263	20 °C (68 °F)
10000	25 °C (77 °F)

Résistance	Température
8194	30 °C (86 °F)
6752	35 °C (95 °F)
5592	40 °C (104 °F)
4655	45 °C (113 °F)
3893	50 °C (122 °F)
3271	55 °C (131 °F)
2760	60 °C (140 °F)

Thermistance NTC - 5K



Résistance	Température
168243	-40 °C (-40 °F)
121342	-35 °C (-31 °F)
88487	-30 °C (-22 °F)
65210	-25 °C (-13 °F)
48540	-20 °C (-4 °F)
36479	-15 °C (5 °F)
27666	-10 °C (14 °F)

Résistance	Température
21166	-5 °C (23 °F)
16325	0 °C (32 °F)
12698	5 °C (41 °F)
9952	10 °C (50 °F)
7857	15 °C (59 °F)
6247	20 °C (68 °F)
5000	25 °C (77 °F)

Résistance	Température
4028	30 °C (86 °F)
3265	35 °C (95 °F)
2663	40 °C (104 °F)
2184	45 °C (113 °F)
1801	50 °C (122 °F)
1493	55 °C (131 °F)
1244	60 °C (140 °F)

Thermistance NTC - 12K



Résistance	Température
309396	-40 °C (-40 °F)
229504	-35 °C (-31 °F)
171839	-30 °C (-22 °F)
129824	-25 °C (-13 °F)
98932	-20 °C (-4 °F)
76018	-15 °C (5 °F)
58878	-10 °C (14 °F)

Résistance	Température
45953	-5 °C (23 °F)
36129	0 °C (32 °F)
28606	5 °C (41 °F)
22804	10 °C (50 °F)
18297	15 °C (59 °F)
14773	20 °C (68 °F)
12000	25 °C (77 °F)

Résistance	Température
9803	30 °C (86 °F)
8053	35 °C (95 °F)
6651	40 °C (104 °F)
5522	45 °C (113 °F)
4607	50 °C (122 °F)
3862	55 °C (131 °F)
3252	60 °C (140 °F)

Thermistance NTC - 20K



Résistance	Température
806800	-40 °C (-40 °F)
574400	-35 °C (-31 °F)
413400	-30 °C (-22 °F)
300400	-25 °C (-13 °F)
220600	-20 °C (-4 °F)
163500	-15 °C (5 °F)
162280	-10 °C (14 °F)

Résistance	Température
92240	-5 °C (23 °F)
70160	0 °C (32 °F)
53780	5 °C (41 °F)
41560	10 °C (50 °F)
32340	15 °C (59 °F)
25360	20 °C (68 °F)
20000	25 °C (77 °F)

Résistance	Température
15892	30 °C (86 °F)
12704	35 °C (95 °F)
10216	40 °C (104 °F)
8264	45 °C (113 °F)
7220	50 °C (122 °F)
5498	55 °C (131 °F)
4520	60 °C (140 °F)

Données techniques

Capteur sans fil d'extérieur 087

Documentation	087_D, 087_C
Dimensions	Émetteur : 5-3/16 po (H) x 2-3/4 po (La) x 2 po (P) (132 x 70 x 50 mm) Récepteur : 4-3/4 po (H) x 2-7/8 po (La) x 7/8 po (P) (120 x 74 x 23 mm)
Boîtier	Émetteur : Plastique ABS blanc, NEMA 4X Récepteur : Plastique PVC blanc, NEMA type 1
Poids emballé	0,92 lb (420 g)
Capteur	Thermistance NTC - 5K, 10K Type 2, 10K Type 3, 12K et 20K
Approbations	FCC et IC
Plage de fonctionnement	Émetteur : -40 °C à 60 °C (-40 °F à 140 °F) Récepteur : Utilisation à l'intérieur uniquement, 0 °C à 50 °C (32 °F à 122 °F), humidité relative ≤ 90 % sans condensation
Alimentation électrique du récepteur	24 V (c.a.) +/- 10 %, 1 VA

Garantie limitée et procédure de retour du produit

Garantie limitée. La responsabilité de tekmar relativement à cette garantie est limitée. En prenant possession d'un produit tekmar (ci-après le « produit »), l'acheteur accepte les conditions de la garantie limitée en vigueur à la date de vente du produit, qu'il atteste avoir lue et comprise.

La garantie limitée tekmar offerte à l'acheteur pour les produits visés par les présentes est une garantie transmissible du fabricant que l'acheteur est autorisé à transmettre à ses clients. La garantie limitée protège le produit tekmar contre les défauts de matériaux ou de fabrication dans la mesure où le produit est installé et utilisé conformément aux instructions de tekmar, ce qui exclut donc l'usure normale du produit. La garantie transmissible est valide pendant vingt-quatre (24) mois à compter de la date de fabrication si le produit n'est pas installé durant cette période ou pendant douze (12) mois à compter de la date d'installation documentée du produit si l'installation est réalisée dans un délai de vingt-quatre (24) mois à compter de la date de fabrication.

La responsabilité de tekmar dans le cadre de cette garantie limitée est restreinte aux choix suivants, à l'entière discrétion de tekmar : paiement par tekmar des pièces et de la main-d'œuvre nécessaires pour réparer les défauts de matériaux et/ou de fabrication du produit défectueux; remplacement du produit défectueux par un produit sous garantie; octroi d'un crédit ne pouvant dépasser le coût original du produit défectueux, sachant que la réparation, le remplacement ou le crédit constituent le seul recours possible envers tekmar. En outre, sans aucunement restreindre la portée des présentes, tekmar réfute toute responsabilité contractuelle, civile ou stricte concernant quelque perte, coût, dépense, inconvénient ou dommage (peu importe qu'il s'agisse de dommages directs, indirects, spéciaux, secondaires, accessoires ou fortuits), découlant de la possession ou de l'utilisation du produit ou encore de tout défaut de matériaux ou de fabrication, ce qui s'applique notamment à toute responsabilité pour bris de contrat fondamental.

La garantie limitée transmissible s'applique uniquement aux produits défectueux retournés à tekmar durant la période de garantie. Cette garantie limitée ne couvre pas le coût des pièces et de la main-d'œuvre nécessaires pour enlever ou transporter le produit défectueux, ni pour réinstaller le produit réparé ou de remplacement, ce qui signifie que ces coûts et dépenses relèvent de l'accord de l'acheteur et de sa garantie à ses clients.

Toutes les déclarations ou garanties concernant le produit faites par l'acheteur à ses clients qui diffèrent ou dépassent les conditions de la garantie limitée tekmar seront sous l'entière responsabilité de l'acheteur. L'acheteur accepte d'indemniser et de dégager tekmar de toute responsabilité concernant toute réclamation, toute responsabilité ou tout dommage de quelque type ou nature que ce soit relativement à de telles déclarations ou garanties de l'acheteur à ses clients.

La garantie limitée transmissible ne s'applique pas si le produit retourné a été endommagé à cause d'une négligence d'une personne ne travaillant pas pour tekmar, d'un accident, d'un incendie, d'une catastrophe naturelle, d'un abus ou d'une mauvaise utilisation, de même que s'il a été endommagé par une modification, une altération ou un accessoire ajouté après l'achat, sans autorisation de tekmar, ou encore si le produit n'a pas été installé conformément aux instructions de tekmar et/ou les normes et réglementations locales, si le produit a été mal installé ou si le produit n'a pas été utilisé conformément aux instructions de tekmar.

CETTE GARANTIE PRÉVAUT SUR TOUTE AUTRE GARANTIE EXPRESSE OU IMPLICITE DONT LES LOIS APPLICABLES PERMETTENT L'EXCLUSION CONTRACTUELLE, CE QUI S'APPLIQUE NOTAMMENT À TOUTE GARANTIE IMPLICITE DE COMMERCIALISATION, DE CONVENANCE À UN USAGE QUELCONQUE, DE DURABILITÉ, DE DESCRIPTION DU PRODUIT, DE NON-VIOLATION D'UN BREVET OU D'UNE MARQUE, DE RESPECT/NON-VIOLATION D'UNE RÉGLEMENTATION ENVIRONNEMENTALE, DE SANTÉ OU DE SÉCURITÉ. EN OUTRE, LA DURÉE DE TOUTE AUTRE GARANTIE N'ÉTANT PAS CONTRACTUELLEMENT EXCLUE PAR LES PRÉSENTES, CELLE-CI EST LIMITÉE À VINGT-QUATRE (24) MOIS APRÈS LA DATE DE FABRICATION, SOUS RÉSERVE DES LOIS ET RÉGLEMENTATIONS EN VIGUEUR.

Procédure de retour de produit sous garantie. Tout produit semblant présenter un défaut de matériaux ou de fabrication doit être retourné avec une note décrivant le défaut au représentant tekmar couvrant le territoire où le produit est situé. Si tekmar reçoit une demande ne provenant pas d'un représentant tekmar, incluant toute demande provenant d'un acheteur (n'étant pas un représentant tekmar) ou d'un client d'un acheteur, concernant une possible réclamation sous garantie, la seule obligation de tekmar sera de fournir l'adresse et les autres coordonnées du représentant tekmar approprié.

AVERTISSEMENT : Ce produit contient des substances chimiques connues dans l'État de Californie pour causer le cancer et des malformations congénitales ou autres dommages au fœtus.
Pour plus d'informations : Watts.com/prop65

tekmar[®]

A WATTS Brand

Toutes les spécifications sont sujettes à modification sans préavis.

Tél. : (250) 545-7749 • Fax : (250) 984-0815

tekmarControls.com